

Scène & Spectacle

Respect des normes

Expertise professionnelle

Performances adaptées

Partenaire sécurité

GODET CE
2024 V2

Retrouvez-nous sur godet.fr





Au service de vos créations

depuis plus de 30 ans

Un nouveau catalogue

Bien plus qu'un inventaire produit, ce nouveau catalogue est le fruit de 3 années de travail, de réflexions et d'échanges **avec et pour nos clients**.

De nouveaux produits

Avec ce nouveau catalogue, le Groupe Godet vous propose ses gammes de produits connues mais également une sélection complète de **nouveaux produits dédiés à l'univers technique de la scène et du spectacle**.

Notre veille constante chez nos fournisseurs, l'écoute des problématiques de l'activité scénique et l'observation des différents composants du domaine nous ont conduit à développer de nouveaux produits comme **la gamme FULL Black** conçue pour un maximum de discrétion.

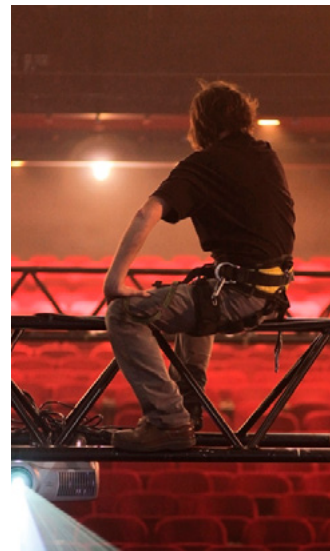
Parallèlement à nos efforts de recherche et développement produits, nous avons sélectionné de **nouveaux fournisseurs**, et de **nouvelles marques**.

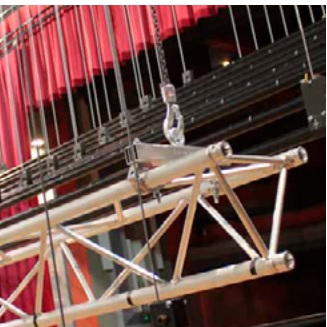
Ces différentes collaborations nous permettent de vous faire découvrir des gammes de produits techniques encore plus développées.

Pour répondre à vos besoins

Ce catalogue est le résultat d'un travail mené avec, au cœur de tous nos efforts, l'exigence de vous proposer **les solutions dédiées à votre métier**.

L'expérience des équipes du Groupe Godet dans le domaine de la scène, du spectacle et de événements nous permet de répondre avec précision et réactivité à vos besoins.





Une belle histoire

"Partenaire historique des métiers d'art, du spectacle et de l'événementiel, nous encourageons nos équipes à pousser les curseurs pour accompagner au mieux nos clients.

Avec un émerveillement toujours intact face à vos superbes réalisations, nous sommes fiers de vous présenter une gamme de produits et de services dédiés dans ce nouveau catalogue technique.

De la Corderie Godet au Groupe Godet, la belle histoire continue à vos côtés !"

Rémi Godet - Président



Un groupe : des solutions

Vente - Maintenance - Location

Contrôles périodiques

Nous réalisons les **contrôles périodiques de tous vos équipements de levage, tirage, manutention et EPI.**

Avec des bancs de contrôle complets sur nos sites, nous sommes en mesure d'effectuer tous les points de contrôle vous permettant d'utiliser vos équipements en toute sécurité.

Nous délivrons vos **certificats de conformité**, incrémentons automatiquement le carnet de maintenance et nos ateliers réalisent les réparations nécessaires en cas de besoin.

Notre service de maintenance & contrôles exploite la technologie RFID afin d'assurer le suivi complet et la traçabilité de vos équipements.



Mainenance

Le département MANUFOR Services du Groupe Godet assure la **maintenance de vos équipements de levage, tirage et manutention.**

Confiez les travaux de maintenance de vos appareils à nos experts qualifiés et agréés par nos partenaires fabricants. Notre point fort : MANUFOR Services est le seul acteur du secteur à avoir industrialisé la **maintenance préventive et curative** relative aux arrêtés du 1^{er} et 2 mars 2004.



myMANUFOR

Le Groupe Godet met gratuitement à votre disposition MyMANUFOR afin de suivre votre parc matériel.

Cette plateforme en ligne recense l'ensemble des opérations de maintenance de votre matériel et vous notifie des prochaines échéances de contrôle.



Fabrication

Né de la corderie, le Groupe Godet poursuit sa vocation de fabricant depuis de nombreuses années.

Sur nos 3 sites français, **nous fabriquons une large gamme de produits** utilisés dans le monde du spectacle, du divertissement et de l'événementiel : cordages, drisses, filets, agrès, élingues (câble, chaîne, corde).

En parallèle à cette activité de production, nous réalisons aussi des **produits sur-mesure**. Nos équipes se mettent à votre service pour conceptualiser et fabriquer le produit unique dont vous avez besoin.

Stock

Le Groupe Godet propose à la vente une gamme complète d'équipements et matériel de levage, tirage, manutention et EPI utilisés dans les secteurs du spectacle et de l'événementiel. De la poulie de machinerie au palan scénique électrique, en passant par une large déclinaison d'élingues, textiles techniques, accessoires de levage et équipements de sécurité, notre objectif est simple : vous proposer **le produit qui vous convient lorsque vous en avez besoin**. A cet effet nous investissons continuellement pour tenir **un stock complet et immédiatement disponible**. Pour garantir cette réactivité à nos clients nous poussons les murs et agrandissons les stocks en Île-de-France et en Bourgogne.



Louez vos équipements pour palier à des besoins périodiques ou pour de plus longues durées.

Le Groupe Godet vous propose une gamme complète d'équipements disponibles dans notre parc de location.

Devis en ligne rapide
manufor-location.com

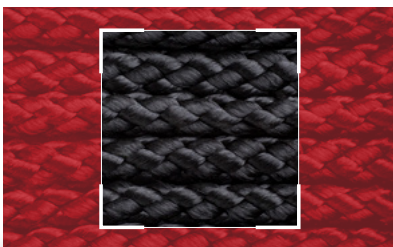


SOMMAIRE



01

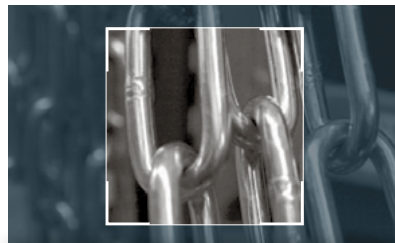
Textile technique & arrimages



- 9 • DRISSES
- 18 • TRESSÉS
- 20 • CORDAGES
- 24 • FICELLES
- 26 • SANDOWS
- 27 • SANGLES & ARRIMAGES
- 32 • RAMPES
- 34 • GUIDAGE & ACCESSOIRES
- 35 • FILETS
- 37 • OUTILLAGE

02

Accroches & accessoires de levage



- 40 • CÂBLES ACIER
- 66 • CHÂÎNES
- 78 • ÉLINGUES TEXTILE LEVAGE
- 81 • ACCESSOIRES DE LEVAGE
- 101 • SUSPENSIONS
& FIXATIONS

03

Appareils de levage & mise en sécurité des charges



- 120 • APPAREILS DE LEVAGE
- 138 • SÉCURITÉ DES CHARGES
- 142 • SYSTÈMES DE MESURE
DES CHARGES

04

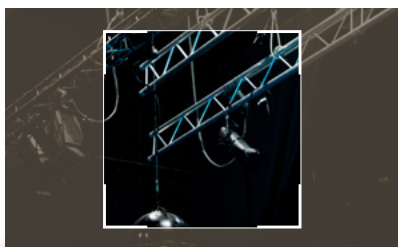
Machinerie



- 148 • TREUILS MANUELS
- 154 • TREUILS ÉLECTRIQUES
- 160 • RÉAS
- 163 • POULIES
- 174 • ACCESSOIRES MACHINERIE

05

Accastillages



- 176 • POULIES WICHARD
- 178 • MANILLES WICHARD
- 182 • ÉMERILLONS WICHARD
- 184 • MOUSQUETONS WICHARD
- 185 • GAMME WICHARD NOIRE
- 186 • ACCASTILLAGES
- 188 • ACCESSOIRES DE DÉCORS

06

Sécurité des hommes & EPI



- 190 • CASQUES
- 191 • HARNAIS
- 194 • LONGES
- 195 • DESCENDEURS & BLOQUEURS
- 196 • ACCESSOIRES
- 197 • CORDES
- 198 • SACS
- 199 • PORTE-OUTILS
- 200 • ANTICHUTES À RAPPEL AUTOMATIQUE
- 202 • MOUSQUETONS & CONNECTEURS
- 204 • POULIES
- 206 • EMERILLONS
- 208 • ANCRAGES
- 209 • LIGNES DE VIE
- 210 • FRONTALES

07

Manutention



- 212 • TRANSPALETTES
- 212 • DIABLES ÉLEVATEURS
- 213 • DIABLES PLIABLES
- 214 • PLATEAUX ROULETTES
- 215 • COINS ROULANTS
- 216 • TOURS ROULANTES

08

Agrès de cirque



- 220 • TRAPÈZES
- 221 • CORDES LISSES & VOLANTES
- 221 • SANGLES AÉRIENNES
- 222 • FUNAMBULISME
- 223 • HAUBANAGES & ARRIMAGES
- 224 • ACCESSOIRES

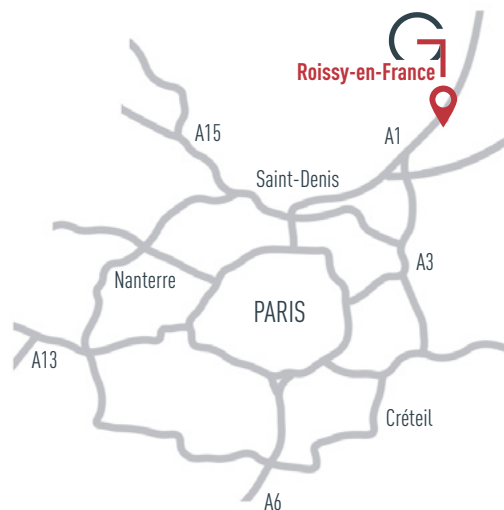
> **Conseils techniques & consignes de sécurité • P 229**



Le showroom à 20 minutes de Paris

Situé à Roissy-en-France, le showroom du Groupe Godet vous accueille toute la semaine pour découvrir nos produits, effectuer vos achats et déposer vos équipements à notre service maintenance & contrôles.

305 rue de la Belle Etoile
95700 Roissy-en-France



HORAIRES :

Du lundi au jeudi

8h00 à 12h00

13h00 à 17h00

Le vendredi

8h00 à 12h00

13h00 à 16h00





01

Textile technique & arrimages



- 9 • DRISSES
- 18 • TRESSSES
- 20 • CORDAGES
- 24 • FICELLES
- 26 • SANDOWS
- 27 • SANGLES & ARRIMAGES
- 32 • RAMPES
- 34 • GUIDAGE & ACCESSOIRES
- 35 • FILETS
- 37 • OUTILLAGE



Comparatif

des fibres synthétiques

	Polypropylène	Polyamide 6	Polyester	Polyéthylène	Aramide	Polyester à cristaux liquides VECTRAN®	Polyéthylène haut module HMPE®
Densité	0,91	1,14	1,38	0,96	1,44	1,40	0,97
Ténacité (N/Tex)	0,55/0,65	0,60/0,80	0,60/0,85	0,50/0,55	1,95	2,40	3/4,50
Capacité d'absorption des chocs	●●●●	●●●	●●●●	●●●●	●●●●●	●●●●●	●●●●●
Allongement moyen à 75% de la charge de rupture	18%	25%	25%	4,50%	3%	2,50%	3%
Élasticité soumise à une charge	●●●	●●●●	●●●	●	●	●	●
Résistance à la putrescibilité	●●●●●	●●●●	●●●●●	●●●●●	●●●●●	●●●●	●●●●●
Résistance aux UV	●●●●	●●●	●●●●●	●●●	●	●●●	●●●●
Résistance aux acides	●●●●●	●	●●	●●●●●	●●	●●●	●●●●●
Résistance aux bases	●●●●●	●●●	●●●	●●●●	●●●	●●●●	●●●●●
Vieillessement	●●●	●●●●	●●●●	●●●	●●●●●	●●●●	●●●●
Résistivité électrique	●●●●●	●●●	●●●●	//	●●●●	●●●●●	//
Point de fusion	165°C	220°C	260°C	140°C	Infusible	Infusible	152°C
Point de ramollissement	140°C	180°C	220°C	120°C	500°C	330°C	144°C

Tableau à titre indicatif

- Très faible
- Faible
- Bon
- Très bon
- Excellent

Drisse 100% polyester • LA PRÉ-ÉTIRÉE • Noire ou blanche

Âme blanche et couverture noire ou blanche.

- Commande, tirage de lignes.
- Charge recommandée : 30% de la valeur de rupture.
- Autres longueurs sur demande selon diamètre : au mètre, 200 m, 500 m,...

Ø (mm)	LONGUEUR 100 M		LONGUEUR 50 M		Rupture (daN)	Poids (kg/100m)
	Noir	Blanc	Noir	Blanc		
1	VDRIFE1001	VDRIFE001			35	0,10
1,5	VDRIFE1005	VDRIFE0015			45	0,14
2	VDRIFE101	VDRIFE002	VDRIFE302	VDRIFE702	80	0,20
3	VDRIFE103	VDRIFE003	VDRIFE303	VDRIFE703	190	0,65
4	VDRIFE104	VDRIFE004	VDRIFE304	VDRIFE704	325	1,40
5	VDRIFE105	VDRIFE005	VDRIFE305	VDRIFE705	430	2
6	VDRIFE106	VDRIFE006	VDRIFE306	VDRIFE706	650	2,55
8	VDRIFE108	VDRIFE008	VDRIFE308	VDRIFE708	1130	5,01
10	VDRIFE110	VDRIFE010	VDRIFE310	VDRIFE710	1610	7,05
12	VDRIFE112	VDRIFE012	VDRIFE312	VDRIFE712	2250	11,10
14	VDRIFE114	VDRIFE014			2640	13,30
16	VDRIFE116	VDRIFE016			3740	17
18	VDRIFE118	VDRIFE018			4530	22
20	VDRIFE120	VDRIFE020			5600	31

Norme : EN ISO 10547



Drisse 100% polyester • LA PRÉ-ÉTIRÉE • Couleur

Couverture couleur en tresse de 8 à 24 fuseaux, âme centrale blanche.

- Disponible en 5 couleurs : gris, rouge, bleu, orange et vert.
 - Câble de commande, décoration.
 - Charge recommandée : 30% de la valeur de rupture.
- Sur demande :
- Autres couleurs.
 - Autres diamètres.
 - Autres longueurs selon diamètre : au mètre, 200 m, 500 m,...

Ø (mm)	LONGUEUR 100 M					Rupture (daN)	Poids (kg/100m)
	Gris	Rouge	Bleu	Orange	Vert		
6	VDRIFE106G	VDRIFE106R	VDRIFE106B	VDRIFE106O	VDRIFE106V	600	2,55
8	VDRIFE108G	VDRIFE108R	VDRIFE108B	VDRIFE108O	VDRIFE108V	1080	5,01
10	VDRIFE110G	VDRIFE110R	VDRIFE110B	VDRIFE110O	VDRIFE110V	1550	7,05

Drisses POLYPROPYLÈNE

Drisse 100% polypropylène • Noire ou blanche • BOHÈME

Couverture noire ou blanche et âme centrale PP blanche.

- Guinde polyvalente.
- Charge recommandée : 30% de la valeur de rupture, élongation possible à la chaleur.
- Autres longueurs sur demande : 50 m, 200 m, 500 m.

Ø (mm)	LONGUEUR 100 M		Rupture (daN)	Poids (kg/100m)
	Noir	Blanc		
1	VDRINN011		18	0,09
1,5	VDRINN015	VDRINP015	36	0,13
2	VDRINN020	VDRINP020	50	0,16
2,5	VDRINN022	VDRINP025	74	0,26
3	VDRINN030	VDRINP031	90	0,36
4	VDRINN040	VDRINP040	150	0,60
5	VDRINN050	VDRINP050	270	1
6	VDRINN060	VDRINP060	450	1,65
8	VDRINN080	VDRINP080	730	3,20
10	VDRINN100	VDRINP100	1020	5
12	VDRINN120	VDRINP120	1590	7
14	VDRINN140	VDRINP140	2100	8,40
16	VDRINN160	VDRINP160	2800	12



Drisse 100% polypropylène • Couleur • BOHÈME

Couverture couleur et âme centrale PP blanc.

- Disponible en 8 couleurs : gris, rouge, bleu, orange, vert, kaki, beige et jaune.
- Guinde polyvalente.
- Charge recommandée : 30% de la valeur de rupture, élongation possible à la chaleur.

Ø (mm)	LONGUEUR 100 M								Rupture (daN)	Poids (kg/100m)
	Gris	Rouge	Bleu	Orange	Vert	Kaki	Beige	Jaune		
2	VDRINP802G	VDRINP802R	VDRINP802B	VDRINP802O	VDRINP802V	VDRINP802VA	VDRINP802BG	VDRINP802J	50	0,16
3	VDRINP803G	VDRINP803R	VDRINP803B	VDRINP803O	VDRINP803V	VDRINP803VA	VDRINP803BG	VDRINP803J	90	0,36
4	VDRINP804G	VDRINP804R	VDRINP804B	VDRINP804O	VDRINP804V	VDRINP804VA	VDRINP804BG	VDRINP804J	150	0,60
5	VDRINP805G	VDRINP805R	VDRINP805B	VDRINP805O	VDRINP805V	VDRINP805VA	VDRINP805BG	VDRINP805J	270	1,00
6	VDRINP806G	VDRINP806R	VDRINP806B	VDRINP806O	VDRINP806V	VDRINP806VA	VDRINP806BG	VDRINP806J	450	1,65
8	VDRINP808G	VDRINP808R	VDRINP808B	VDRINP808O	VDRINP808V	VDRINP808VA	VDRINP808BG	VDRINP808J	730	3,20
10	VDRINP810G	VDRINP810R	VDRINP810B	VDRINP810O	VDRINP810V	VDRINP810VA	VDRINP810BG	VDRINP810J	1020	5,00
12	VDRINP812G	VDRINP812R	VDRINP812B	VDRINP812O	VDRINP812V	VDRINP812VA	VDRINP812BG	VDRINP812J	1590	7,00

Drisse 100% polypropylène • Fluo • TRAVIATA

Couverture PP couleur.

- Disponible en 4 couleurs : vert, rose, orange et jaune.
- Guinde polyvalente, guidage.
- Charge recommandée : 30% de la valeur de rupture.

LONGUEUR 100 M						
Ø (mm)	Vert	Rose	Orange	Jaune	Rupture (daN)	Poids (kg/100m)
1,5	VDRIFE519				50	0,16
4	VDRINP534V	VDRINP534R	VDRINP534O	VDRINP534J	270	1,00
6	VDRINP536V	VDRINP536R	VDRINP536O	VDRINP536J	450	1,65
8	VDRINP538V	VDRINP538R	VDRINP538O	VDRINP538J	730	3,20
10	VDRINP540V	VDRINP540R	VDRINP540O	VDRINP540J	1020	5,00
LONGUEUR 200 M						
1,5	VDRINP522V	VDRINP520R	VDRINP516O	VDRINP516J	50	0,16
2	VDRINP520V	VDRINP523R	VDRINP520O	VDRINP524J	90	0,36
2,5	VDRINP525V	VDRINP525R	VDRINP524O	VDRINP525J	150	0,60



Drisse polyester/aramide • Noire • GIOVANNI

Couverture 100% PES haute ténacité noire.

Âme 100% Aramide.

- Câble de commande sur moteur et toute application nécessitant une rupture améliorée et un allongement maîtrisé.
- Sur demande : longueur selon diamètre : 50 m, 200 m, 500 m.

Ø (mm)	LONGUEUR 100 M Noir	Rupture (daN)	Poids (kg/100m)
2	VDRIFE202	95	0,41
3	VDRIFE203	220	0,65
4	VDRIFE204	350	1,40
5	VDRIFE205	470	2,00
6	VDRIFE206	730	2,55
8	VDRIFE208	1280	5,01

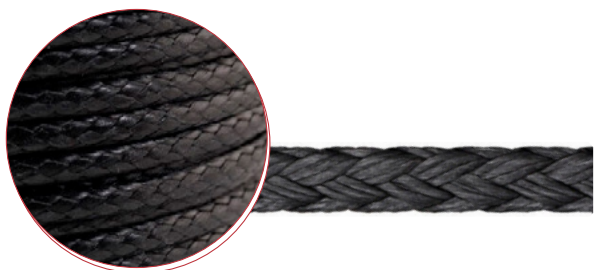
Drisse 100% aramide • Noire • FAUST

Couverture noir 100% Technora® et âme 100% Aramide.

- Utiliser là où les contraintes de température sont primordiales (point de ramollissement 500°C) et l'allongement est maîtrisé.
- Résistance au feu liée à la matière.
- Sur demande : longueur selon diamètre : 50 m, 200 m, 500 m.

Ø (mm)	LONGUEUR 100 M Noir	Rupture (daN)	Poids (kg/100m)
2	VDRINF020	102	0,41
3	VDRINF030	236	0,65
4	VDRINF040	375	1,40
5	VDRINF050	503	2,00
6	VDRINF060	785	2,55
8	VDRINF080	1350	5,01

Drisses POLYESTER



Drisse polyester/HMPE • Noire • ORATORIO

Couverture 100% polyester noir haute ténacité.

Âme 100% HMPE.

- Excellente résistance à la rupture, à l'abrasion et à l'allongement.
- Sur demande :
 - Longueur selon diamètre : 50 m, 200 m, 500 m.
 - Autres couleurs.
 - Autres diamètres.

Drisse polyester/Technora® • Noire • KING ROPE

Couverture finement tressée en PES haute ténacité noir.

Film interface de protection en polyuréthane.

Âme tressée fortement compactée en Technora®.

- Hyper statique pour haubanage intérieur et extérieur, remplaçant le câble acier.
- Épaisures à réaliser aux extrémités nécessaires pour bénéficier de la capacité.
- Sur demande : façonnage et longueur spécifiques et autres diamètres 3,9 mm à 25 mm.

Ø (mm)	LONGUEUR 100 M		Rupture (daN)	Poids (kg/100m)
	Noir			
8	VDRIDY008		3000	4,10
10	VDRIDY010		5300	6,90
12	VDRIDY012		6600	9,90
14	VDRIDY014		9000	12,10

Ø (mm)	LONGUEUR 100 M		Rupture (daN)	Poids (kg/100m)
	Noir			
6,3	VKING063		3100	3
8,7	VKING087		6200	6
10,8	VKING108		9000	9
12,5	VKING125		11300	12,80

Drisse écoute polyester • Toucher coton doux • SALOMÉ

Drisse couverture Polyester discontinue noire, âme PES HT continue noire.

- Disponible en 4 couleurs : noir, blanc, naturel et jute.
- Avec un toucher très doux type coton, pour toute opération nécessitant une intervention manuelle de l'opérateur.
- Combustible, ne pas utiliser près d'une source de chaleur.

Ø (mm)	LONGUEUR 100 M				Rupture (daN)	Poids (kg/100m)
	Noir	Blanc	Naturel	Jute		
6	VECOPN006	VECOP006W	VECOP006H	VECOP006J	400	2,25
8	VECOPN008	VECOP008W	VECOP008H	VECOP008J	700	3,80
10	VECOPN010	VECOP010W	VECOP010H	VECOP010J	1000	6,10
12	VECOPN012	VECOP012W	VECOP012H	VECOP012J	1600	8,70
14	VECOPN014	VECOP014W	VECOP014H	VECOP014J	1600	10,50



COTON Drisses

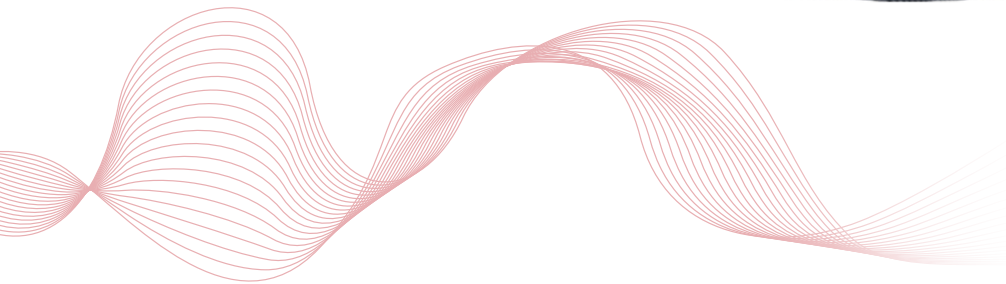
Drisse coton • Noire ou écriue • AÏDA

Couverture et âme centrale noire ou blanche écriue.

- 100% coton.
- Utilisation : agrès, décoration, tapisserie,...
- Matière naturelle qui ne brûle pas.
- Résistance au feu liée à la matière.
- Les drisses Ø28/30, 35 et 40 mm sont vendues au mètre.



Ø (mm)	LONGUEUR 100 M		Poids (kg/100m)
	Noir	Écriu	
3	VDRICN030	VDRIC0030	0,30
4	VDRICN040	VDRIC0040	0,45
5	VDRICN050	VDRIC0050	1,10
6	VDRICN060	VDRIC0060	1,20
8	VDRICN080	VDRIC0080	2,50
10	VDRICN100	VDRIC0100	3,60
12	VDRICN120	VDRIC0102	5,40
14	VDRICN140	VDRIC0104	9,20



Drisse de magicien coton • Blanche ou noire

Couverture coton 16 fuseaux et âme centrale coton.

- Matière naturelle, très souple pour un usage généralement scénique type "magicien".
- Sur demande : couleur bleue et diamètre 12 mm.

Ø (mm)	LONGUEUR 100 M		Poids (kg/100m)
	Blanc	Rouge	
8	VDRIC0208	VDRIC0209	1,5
10	VDRIC0210	VDRIC0310	2

Drisse plombée • Blanche

Lest composé d'éléments en plomb, couverture blanche.

- Permet de lester un voilage ou rideau.

Référence	Lest (gr/m)	Longueur bobineau (m)
VDRINY604	80	100
VDRINY690	200	90
VDRINY602	400	45

Drisses PRODUITS SPÉCIFIQUES

Finitions sur drisse

- Couture.
- Traitement non feu : traitement au sel.
- Traitement anti-tâches.
- Embouts et montage : tendeur cambré.



Drisse coaxiale • Âme acier

Double couverture sur âme câble acier ou inox avec CMU (suspension, décors, garde corps, ...).



Cordage • Âme acier





Tresses



Tresse Hélicoïdale PP • L'AMÉRICAINNE

- Tresse hélicoïdale PP multi-filament Ø 15 mm.
- Grande souplesse et doux au toucher, spéciale Rigging.

Ø (mm)	Noir	Noir et bleu	Longueur (mm)	Rupture (daN)	Poids (kg/100m)
15	VTRAME163	VTRAME165	30	1600	9,6
15	VTRAME160	VTRAME162	50	1600	9,6



Tresse 100M% HMPE • TROUVÈRE

- Tresse 100% HMPE, 12 fuseaux.
- Idéale pour remplacer un câble acier (fil de fériste), avec une bonne tenue aux UV et une absence totale d'allongement. Facile à épisser ou façonner 2 boucles à la longueur.
- Craint la chaleur.
- Sur demande : autres couleurs disponibles.

Ø (mm)	LONGUEUR 100 M Gris clair	Rupture (daN)	Poids (kg/100m)
4	VDYNTRE04	1800	0,7
5	VDYNTRE05	2600	1,3
6	VDYNTRE06	4000	2,2
8	VDYNTRE08	6000	3,4
10	VDYNTRE10	9000	5,8
12	VDYNTRE12	13000	8,3
14	VDYNTRE14	18000	11,3
16	VDYNTRE16	23000	14,7



Tresse creuse • FANTASIA

- Tresse creuse en mono-filament 100% polyéthylène, 8 à 12 fuseaux.
- Délimitation de zone, gaine expansible sur câble. Résiste à l'abrasion. Facile à épisser.
- Ne permet pas le tirage.
- Température maxi d'utilisation 80°.
- Sur demande : autres couleurs et autres diamètres.

Ø (mm)	LONGUEUR 100 M		Poids (kg/100m)
	Blanc	Beige	
10	VDRIPY110	VDRIPY111	2



Tresse • Gris antracite • VECTRAN

- Ensimé, 8 ou 16 fuseaux multi-filaments.
- Substitution au câble acier pour application "non visible". Fluage très faible : 3,3% à la rupture.
- Glissement potentiel sur nœud.
- Sur demande : couleur jaune pâle et autres diamètres 5 mm à 8 mm.

Ø (mm)	LONGUEUR 100 M Noir	Rupture (daN)	Poids (kg/100m)
0,7	VDRIVEC007	70	0,04
1	VDRIVEC011	120	0,10
1,7	VDRIVEC018	250	0,21
2,5	VDRIVEC026	450	0,31
3	VDRIVEC030	750	0,62
4	VDRIVEC040	1200	0,82



Tresse creuse • ALL BLACK

- Tresse creuse 12 fuseaux en Technora®, imprégnée d'un "coating" polyuréthane.
- Idéale pour remplacer un câble acier, avec une bonne tenue aux UV et une absence totale d'allongement. Facile à épisser ou façonner 2 boucles à la longueur.
- Nécessite une aiguille creuse pour réaliser une épissure.
- Sur demande : façonnage élingue avec 2 boucles épissées.

Ø (mm)	LONGUEUR 100 M All Black	Rupture (daN)	Poids (kg/100m)
3	VDRIARAN03	1000	0,69
4	VDRIARAN04	1450	1,10
5	VDRIARAN05	2300	1,77
6	VDRIARAN06	2800	2,00
8	VDRIARAN08	4200	3,60
10	VDRIARAN10	7800	5,60



Aiguilles à épisser

- Jeu de 4 aiguilles inox poli pour épissures sur tresse Ø 4 à 10 mm.

Référence	Ø tresse (mm)	Poids (kg)
VEPISS400	4 à 10	0,35



Fil de pêche

- Mono-filament polyamide translucide.
- Suspension invisible.
- Température maxi d'utilisation 90°.
- Élongation à la rupture : +50%.

Ø (mm)	LONGUEUR 100 M	Rupture (daN)
0,2	VFYLN020	2,6
0,24	VFYLN025	4
0,3	VFYLN030	6,7
0,4	VFYLN040	9,8
0,5	VFYLN050	14,8
0,6	VFYLN060	21
0,8	VFYLN080	33,5
1	VFYLN100	47,5
1,2	VFYLN120	60
1,4	VFYLN140	74
1,6	VFYLN160	95
1,8	VFYLN180	127
2	VFYLN200	155

Terminaisons sur cordage

- Épissure simple.
- Épissure boucle cossée.
- Ligature.
- Piquage.
- Sur-gaine.



Couteau thermique



P37

Cordages



Chanvre non poli Type C • LE CHANVRE

- Câblé chanvre type C, 3 ou 4 torons (chanvre composé d'étoupes de peignage).
- Fibre naturelle avec aspect fibreux, souple pour agrès, corde de rampe, décors, jeux... Se consume sous flamme entretenue.
- Ne convient pas à un usage prolongé en extérieur.
- Couleur naturelle pouvant varier selon origine de la fibre.

LONGUEUR 100 M				
Ø (mm)	Référence	Nb de torons	Rupture (daN)	Poids (kg/100m)
6	VCCCNE706	3	160	2,6
8	VCCCNE708	3	375	4,7
10	VCCCNE710	4	525	7,7
12	VCCCNE712	4	800	11,1
14	VCCCNE714	4	1030	14,1
16	VCCCNE716	4	1300	18,5
18	VCCCNE718	4	1680	23
LONGUEUR AU MÈTRE				
20	VCCCNE020	4	2080	28,5
22	VCCCNE022	4	2400	34,5
24	VCCCNE024	4	2980	41
28	VCCCNE028	4	4050	53
30	VCCCNE030	4	4600	64
32	VCCCNE032	4	5300	73,5
35	VCCCNE036	4	6410	93
40	VCCCNE040	4	7480	115
44	VCCCNE044	4	8730	138
50	VCCCNE050	4	11850	192

Chanvre poli Type B • TOSCA

- Câblé chanvre type B (longs brins), 3 ou 4 torons, poli par imprégnation et action mécanique.
- Aspect lisse et naturel, destiné au levage et cordes de commande. Se consume sous flamme entretenue.
- Ne convient pas à un usage prolongé en extérieur.
- Couleur naturelle légèrement foncée pouvant varier selon origine de la fibre et traitement.

LONGUEUR 100 M				
Ø (mm)	Référence	Nb de torons	Rupture (daN)	Poids (kg/100m)
6	VCCBPE706	3	260	2,6
8	VCCBPE708	3	500	4,7
10	VCCBPE710	4	700	7,7
12	VCCBPE712	4	1080	11,1
14	VCCBPE714	4	1375	14,1
16	VCCBPE716	4	1825	18,5
18	VCCBPE718	4	2250	23
LONGUEUR AU MÈTRE				
20	VCCBPE020	4	2780	28,5
22	VCCBPE022	4	3240	34,5
24	VCCBPE025	4	3980	41
28	VCCBPE028	4	5410	53
30	VCCBPE030	4	6180	64
32	VCCBPE032	4	7090	73,5
35	VCCBPE035	4	8560	93
40	VCCBPE040	4	9980	115
44	VCCBPE045	4	11800	138
50	VCCBPE050	4	16700	192

Norme : ISO EN 1261



Polypropylène texturé • CARMEN

- Câblé synthétique PP multi-filament, 3 ou 4 torons.
- Aspect du chanvre, souple au toucher, convient pour les agrès, corde de rampe, décors, jeux...
- Convient à un usage prolongé en extérieur et intérieur (combustible).

LONGUEUR 100 M

Ø (mm)	Référence	Nb de torons	Rupture (daN)	Poids (kg/100m)
6	VCPSTE706	3	355	1,60
8	VCPSTE708	3	595	2,80
10	VCPSTE710	4	830	4,30
12	VCPSTE712	4	1230	6,30
14	VCPSTE714	4	1560	8,10
16	VCPSTE716	4	2000	10,40
18	VCPSTE718	4	2480	13,00

LONGUEUR AU MÈTRE

20	VCPSTE020	3	3050	16
22	VCPSTE022	4	3650	19
24	VCPSTE024	4	4300	23
28	VCPSTE028	4	4950	27
30	VCPSTE030	4	5700	31
32	VCPSTE032	4	6400	37
35	VCPSTE035	4	7200	52
40	VCPSTE040	4	8600	63
50	VCPSTE050	4	13200	85

Norme : DIN 83329

Chanvre • LE SEPTAIN

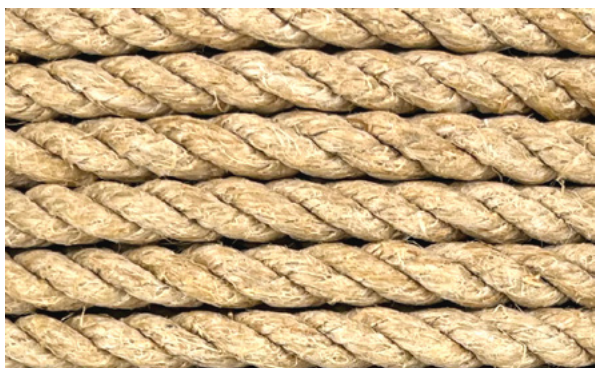
- Câblé chanvre et lin, 6 torons + âme.
- Cordage de haute qualité présentant un aspect lisse en fibre naturelle, pour réalisation de finitions ou nœuds soignés.
- Ne convient pas à un usage prolongé en extérieur.

LONGUEUR 100 M

Ø (mm)	Référence	Nb de torons	Rupture (daN)	Poids (kg/100m)
5	VSEPCB005	6	220	2
6	VSEPCB006	6	260	2,8
8	VSEPCB008	6	500	4,7
10	VSEPCB010	6	700	7,4

LONGUEUR AU MÈTRE

28	VSEPCE028	6	3400	2
30	VSEPCE030	6	3850	2,8
35	VSEPCE035	6	5400	4,7
40	VSEPCE040	6	6300	7,4



Cordeau chanvre poli • OHELLO

- Câblé chanvre poli, 3 torons.
- Décoration, tapisserie, machinerie légère.
- Ne convient pas à un usage prolongé en extérieur.
- Couleur naturelle pouvant varier selon origine de la fibre.

LONGUEUR 100 M

Ø (mm)	Référence	Nb de torons	Rupture (daN)	Poids (kg/100m)
3	VCCCPB003	3	70	0,8
4	VCCCPB004	3	95	1,2
5	VCCCPB005	3	150	2
6	VCCCPB006	3	200	3

Cordage polypropylène • NORMA

- Câblé synthétique mono-filament polypropylène blanc, 3 ou 4 torons.
- Imputrescible polyvalent et économique.
- Qualité standard.
- Sur demande : autres diamètres.

LONGUEUR 100 M

Ø (mm)	Référence	Nb de torons	Poids (kg/100m)
3	VCPPCE703	3	0,6
4	VCPPCE704	3	0,8
5	VCPPCE705	3	1,1
6	VCPPCE706	3	1,7
8	VCPPCE708	3	3
10	VCPPCE710	4	4
12	VCPPCE712	4	5,8
14	VCPPCE714	4	8,1
16	VCPPCE716	4	10,3
18	VCPPCE718	4	13,3

LONGUEUR AU MÈTRE

20	VCPPCE020	4	16,2
22	VCPPCE022	4	19,8
24	VCPPCE024	4	23,4



Cordage polypropylène • Couleur • NORMA

- Câblé synthétique mono-filament polypropylène couleur, 3 ou 4 torons.
- Imputrescible polyvalent et économique.
- Qualité standard.

Ø (mm)	LONGUEUR 100 M						Poids (kg/100m)
	Noir	Bleu	Orange	Vert	Beige	Jaune	
3	VCPPCE703N	VCPPCE703B	VCPPCE703O	VCPPCE703V	VCPPCE703H	VCPPCE703J	0,6
4	VCPPCE704N	VCPPCE704B	VCPPCE704O	VCPPCE704V	VCPPCE704H	VCPPCE704J	0,8
5	VCPPCE705N	VCPPCE705B	VCPPCE705O	VCPPCE705V	VCPPCE705H	VCPPCE705J	1,1
6	VCPPCE706N	VCPPCE706B	VCPPCE706O	VCPPCE706V	VCPPCE706H	VCPPCE706J	1,7
8	VCPPCE708N	VCPPCE708B	VCPPCE708O	VCPPCE708V	VCPPCE708H	VCPPCE708J	3
10	VCPPCE710N	VCPPCE710B	VCPPCE710O	VCPPCE710V	VCPPCE710H	VCPPCE710J	4
12	VCPPCE712N	VCPPCE712B	VCPPCE712O	VCPPCE712V	VCPPCE712H	VCPPCE712J	5,8
14	VCPPCE714N	VCPPCE714B	VCPPCE714O	VCPPCE714V	VCPPCE714H	VCPPCE714J	8,1
16	VCPPCE716N	VCPPCE716B	VCPPCE716O	VCPPCE716V	VCPPCE716H	VCPPCE716J	10,3
20	VCPPCE720N	VCPPCE720B	VCPPCE720O	VCPPCE720V	VCPPCE720H	VCPPCE720J	13,3
22	VCPPCE722N	VCPPCE722B	VCPPCE722O	VCPPCE722V	VCPPCE722H	VCPPCE722J	19,6



Cordage polyamide • NABUCCO

- Câblé synthétique polyamide, fibre haute ténacité, 3 ou 4 torons. Ne flotte pas (densité 1,14).
- Dynamique et imputrescible, ayant une très bonne résistance à la rupture et à l'abrasion, pour amarrage, ralingue,...
- Fort allongement. Cordage raide et difficilement manipulable en gros diamètre.

Ø (mm)	LONGUEUR 100 M		Nb de torons	Rupture (daN)	Poids (kg/100m)
	Noir	Blanc			
6	VCORNY060N	VCORNY760	3	793	2,25
8	VCORNY080N	VCORNY708	3	1380	4
10	VCORNY100N	VCORNY710	4	2120	6,20
12	VCORNY120N	VCORNY712	4	3010	8,90
14	VCORNY140N	VCORNY714	3	4000	12,20
16	VCORNY160N	VCORNY716	3	5190	15,80

Norme : EN ISO 1140



Cordage polyester • KING ARTHUR

- Câblé polyester continu noir.
- Imputrescible, souple et doux au toucher, peut être façonné avec épissure et accessoires métalliques. Résistant aux UV, convient à un usage prolongé en extérieur,
- Variante : cordage polyester blanc.

Ø (mm)	LONGUEUR AU MÈTRE	Nb de torons	Rupture (daN)	Poids (kg/100m)
	Noir			
8	VCORPE608	3	700	4,6
10	VCORPE610	4	1050	6,5
12	VCORPE612	4	1400	8,6
20	VCORPE620	4	3950	18
22	VCORPE622	4	4800	19,5

Ficelles



Ficelle chanvre et lin poli

- Ficelle naturelle biodégradable utilisée dans de nombreuses créations artisanales.
- Ne convient pas à un usage prolongé en extérieur.
- Couleur beige havane pouvant varier selon lot de fabrication.

Ø (mm)	Référence	Désignation	Long approx. (m/kg)	Conditionnement
0,8	VFICLI302	35/2	1590	Paquet 10 x 100 g
1	VFICLI313	30/3	920	roll 1 kg
2,5	VFICLI813	8/3	250	Paquet 5 x 200 g
3	VFICLI113	10/3	300	roll 1 kg
4	VFICLI303	3/3	1000	roll 1 kg

Norme : NF G36-10



Ficelle à grecquer

- Ficelle biaisée anti-déchirure pour reliure de cahiers et décoration.
- Ne convient pas à un usage prolongé en extérieur.

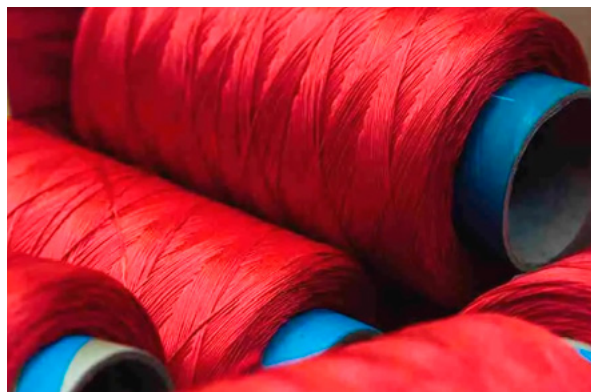
Ø (mm)	Référence	Désignation	Long approx. (m/kg)	Conditionnement
0,65	VFICGQ202	2/2 N°20	900	Paquet 10 x 100 g
0,90	VFICGQ152	1,5/2 N°15	830	Paquet 10 x 100 g
1,20	VFICGQ122	1,2/2 N°12	650	Paquet 10 x 100 g
1,90	VFICGQ102	1/2 N°10	465	Paquet 10 x 100 g
2	VFICGQ802	0,8/2 N°8	400	Paquet 10 x 100 g



Ficelle fouet lin

- Ne convient pas à un usage prolongé en extérieur.

Ø (mm)	Référence	Désignation	Long approx. (m/kg)	Conditionnement
2	VFICF0206	20/6	265	10 x Pelotte 200 g
2,5	VFICF0156	15/6	200	10 x Pelotte 100 g



Ficelle fouet polyester

- Fil à surlier.
- Ne convient pas à un usage prolongé en extérieur.

Ø (mm)	Vert	Rouge	Long approx. (m/kg)
0,9	FICF0009V	FICF0009R	50



Ficelle sisal

- La ficelle sisal est un lien très résistant.
- 100% naturelle, utiliser pour faire botteler vos marchandises.

Ø (mm)	Référence	Désignation	Long approx. (m/kg)	Conditionnement
2	VFICSI802	8/2	400	Pelotte 2,5 kg
2,4	VFICSI803	8/3	260	Pelotte 2,5 kg
2,3	VFICSI602	6/2	300	Pelotte 2,5 kg
2,8	VFICSI603	6/3	200	Pelotte 2,5 kg
3,5	VFICSI403	4/3	130	Pelotte 2,5 kg
4	VFICSI303	3/3	100	Pelotte 2,5 kg
2	VFICSI812	8/2	400	Roll 1 kg
2,3	VFICSI612	6/2	300	Roll 1 kg
2,8	VFICSI613	6/3	200	Roll 1 kg
2,3	VFICSI631	6/2	300	10 x Pelotte 100 g
2,3	VFICSI632	6/2	300	10 x Pelotte 150 g
2,8	VFICSI422	4/2	200	Pelotte 250 g
2,8	VFICSI623	6/3	200	Pelotte 500 g

Ficelle polypropylène

- Sur demande : autres couleurs.

CONDITIONNEMENT • 10 x PELOTTE 100 G				
Ø (mm)	Référence	Couleur	Désignation	Long approx. (m/kg)
1,6	VFICPP222	Blanc	20/2	1000
1,6	VFICPP223	Couleur	20/2	1000
CONDITIONNEMENT • ROLL 1 KG				
1,6	VFICPP2123	Blanc	20/2	1000
2,1	VFICPP213	Blanc	20/3	650
2,3	VFICPP112	Blanc	10/2	500
2,5	VFICPP713	Blanc	7,5/2	370
2,8	VFICPP715	Blanc	7,5/3	250
CONDITIONNEMENT • ROLL 2 KG				
1,6	VFICPP212	Blanc	20/2	1000
2,1	VFICPP203	Blanc	20/3	650
2,3	VFICPP102	Blanc	10/2	500
2,5	VFICPP756	Blanc	7,5/2	370
2,6	VFICPP103	Blanc	10/3	330
3	VFICPP502	Blanc	5/2	250
4	VFICPP503	Blanc	5/3	165

Norme : EN 12423



Sandow



Ferlette

- Pose de bâche, pose de rideau, lien multi-usage nécessitant souplesse. Pose rapide.
- Conditionnement par multiple de 50 pièces.

Ø (mm)	Référence	L (cm)	Couleur	Rupture (daN)	Poids (kg)
4	VSANDW972	20	Noir	40	0,020
4	VSANDW975	24	Noir	40	0,023
4	VSANDW970	30	Noir	40	0,025
4	VSANDW976	40	Noir	40	0,035
4	VSANDW971	20	Blanc	40	0,020
4	VSANDW969	30	Blanc	40	0,020

Ferlette réglable

- Lien souple réglable par création d'une boucle.
- Longueur : 40 cm.

Ø (mm)	Référence	Long utile maxi (cm)	Couleur	Rupture (daN)	Poids (kg/100m)
5	VSANDW978	40	Noir	50	0,020



Agrafeuse

P37



Sandow

- Câble élastique haute résistance, couverture PE mono-filament. Âme latex multi-filament.
- Lien souple multi-usage, fixation de bâches (camion, remorque, chapiteaux,...),
- Privilégier l'utilisation d'une agrafeuse pour réalisation de boucles.
- Sur demande :
autres coloris et autres diamètres.
autres matières : polyester, polyamide,...

Ø (mm)	LONGUEUR 100 M								Rupture (daN)	Allongement mini rupture %	Poids (kg/bobine)
	Noir	Blanc	Bleu	Vert	Rouge	Gris	Jaune	Vert Armée			
3	VSANDW003N	VSANDW003W							25	100	0,82
4	VSANDW004N	VSANDW004W							42	100	1,55
5	VSANDW005N	VSANDW005W	VSANDW005B	VSANDW005V					50	100	2,05
6	VSANDW006N	VSANDW006W	VSANDW006B	VSANDW006V	VSANDW006R	VSANDW006GR			60	115	3,00
8	VSANDW008N	VSANDW008W	VSANDW008B	VSANDW008V	VSANDW008R	VSANDW008GR	VSANDW008J	VSANDW008VA	80	120	4,70
9	VSANDW009N	VSANDW009W	VSANDW009B	VSANDW009V	VSANDW009R	VSANDW009GR			90	155	5,20
10	VSANDW010N	VSANDW010W	VSANDW010B	VSANDW010V	VSANDW010R	VSANDW010GR		VSANDW010VA	100	125	8,43
Ø (mm)	LONGUEUR 50 M								Rupture (daN)	Allongement mini rupture %	Poids (kg/bobine)
	Noir	Blanc	Bleu	Vert/Noir	Rouge	Gris	Jaune	Vert Armée			
12	VSANDW012N		VSANDW012B	VSANDW012					110	105	5,30



Ceinture polyester à cliquet

- Ceinture sangle PES noir, cliquet acier noir.
- Lien sangle circulaire pour arrimage léger à lourd.
- Ne pas utiliser si la tension nécessaire est supérieure à la capacité de l'arrimage.
- Sur demande : autres longueurs.

Référence	Largeur (mm)	Longueur (m)	Tension maximale d'utilisation (LC)	Poids (kg)
VB25080N0300FB	25	3	800	0,25
VB25080N0500FB	25	5	800	0,30
VB25080N0600FB	25	6	800	0,33
VB25080N0800FB	25	8	800	0,35
VB25080N1000FB	25	10	800	0,38
VB35080N0300FB	35	3	2000	0,63
VB35080N0500FB	35	5	2000	0,73
VB35080N0600FB	35	6	2000	0,83
VB35080N0800FB	35	8	2000	1,04
VB35080N1000FB	35	10	2000	1,25
VE50600N0300FB	50	3	4000	1,45
VE50600N0500FB	50	5	4000	1,55
VE50700N0600FB	50	6	5000	1,75
VE50700N0800FB	50	8	5000	1,95
VE50700N1000FB	50	10	5000	2,65
VE50700N1200FB	50	12	5000	2,85

Norme : EN12195-2



Ceinture polyester à cliquet

- Ceinture sangle PES, cliquet acier zingué ou bichromaté.
- Lien sangle circulaire pour arrimage léger à lourd.
- Ne pas utiliser si la tension nécessaire est supérieure à la capacité de l'arrimage.
- Sur demande : autres longueurs et marquage sur sangle (sauf 25 mm et couleur noir).
- C = Couleurs disponibles : W : blanc, N : noir, J : jaune, V : vert, B : bleu, O : orange et R : rouge.

Référence	Largeur (mm)	Longueur (m)	Tension maximale d'utilisation (LC)	Poids (kg)
VB25080C0300	25	3	800	0,25
VB25080C0500	25	5	800	0,30
VB25080C0600	25	6	800	0,33
VB25080C0800	25	8	800	0,35
VB25080C1000	25	10	800	0,38
VB35200C0300	35	3	2000	0,63
VB35200C0500	35	5	2000	0,73
VB35200C0600	35	6	2000	0,83
VB35200C0800	35	8	2000	1,04
VB35200C1000	35	10	2000	1,25
VE50600C0300	50	3	4000	1,45
VE50600C0500	50	5	4000	1,55
VE50700C0600	50	6	5000	1,75
VE50700C0800	50	8	5000	1,95
VE50700C1000	50	10	5000	2,65
VE50700C1200	50	12	5000	2,85

Norme : EN12195-2

Ceinture avec boucle à came

- Ceinture sangle PES couleur, boucle à came acier galvanisé.
- Maintien de charge légère, véhicule léger.
- Capacité limitée.
- Sur demande : autres longueurs.
- Couleurs disponibles : blanc, noir, jaune, vert, bleu, orange et rouge.

Référence	Largeur (mm)	Longueur (m)	Tension maximale d'utilisation (LC)	Poids (kg)
VB25020C0200	25	2	250	0,078
VB25020C0500	25	5	250	0,130
VB35070C0200	35	2	700	0,270
VB35070C0500	35	5	700	0,465

Norme : EN12195-2



Sangles & arrimages



Arrimage polyester à cliquet

- Arrimage 2 parties, sangle PES.
- Arrimage de charge sur camion ridelle, léger à lourd.
- Ne pas utiliser si la tension nécessaire est supérieure à la capacité de l'arrimage.
- Sur demande :
 - autres couleurs.
 - autres longueurs.
 - terminaisons mixtes possible.
 - loops : nombre de boucles et longueur à plat à définir à la commande.
 - autres accessoires : tendeur court, crochet S (en 25 mm), crochets à linguet, pions d'ancrage, mousqueton, maillon,...
 - possibilité de vendre séparément les parties.
 - marquage à votre nom.

Référence	Largeur (mm)	Type de doigts	Longueur (m)	Longueur partie courte (m)	Tension maximale d'utilisation (LC)	Poids (kg)
VB25082C0300-30	25	RAPPROCHES	3	0,3	400	0,39
VB25082C0500-30	25	RAPPROCHES	5	0,3	400	0,44
VB25082C0800-30	25	RAPPROCHES	8	0,3	400	0,52
VB25082C1000-30	25	RAPPROCHES	10	0,3	400	0,57
VB35201C0500-30	35	ECARTES	5	0,3	1000	1,32
VB35201C0800-30	35	ECARTES	8	0,3	1000	1,36
VB35201C1000-30	35	ECARTES	10	0,3	1000	1,72
VB35202C0500-30	35	RAPPROCHES	5	0,3	1000	1,41
VB35202C0800-30	35	RAPPROCHES	8	0,3	1000	1,64
VB35202C1000-30	35	RAPPROCHES	10	0,3	1000	1,81
VB352LOOPC0500-30	35	LOOP / LOOP	5	0,3	1000	1,10
VE50601C0500-30	50	ECARTES	5	0,3	2000	2,00
VE50601C0800-30	50	ECARTES	8	0,3	2000	2,35
VE50601C1000-30	50	ECARTES	10	0,3	2000	2,55
VE50602C0500-30	50	RAPPROCHES	5	0,3	2000	2,10
VE50602C0800-30	50	RAPPROCHES	8	0,3	2000	2,43
VE50602C1000-31	50	RAPPROCHES	10	0,3	2000	2,66
VE506LOOPC0800-30	50	LOOP / LOOP	8	0,3	2000	2,00
VE50701C0500-30	50	ECARTES	5	0,3	2500	2,20
VE50701C0800-30	50	ECARTES	8	0,3	2500	2,60
VE50701C1000-30	50	ECARTES	10	0,3	2500	2,87
VE50702C0500-30	50	RAPPROCHES	5	0,3	2500	2,28
VE50702C0800-30	50	RAPPROCHES	8	0,3	2500	2,67
VE50702C1000-30	50	RAPPROCHES	10	0,3	2500	2,95
VE507LOOPC0800-30	50	LOOP / LOOP	8	0,3	2500	2,15

Norme : EN12195-2



Arrimage polyester à cliquet • FASTER

- Arrimage monobloc à cliquet, sangle PES noir à rappel automatique équipé de 2 crochets S monofil noir.
- Arrimage léger et rapide.
- Ne pas utiliser si la tension nécessaire est supérieure à la capacité de l'arrimage.

Référence	Largeur (mm)	Longueur (m)	Rupture (daN)	Tension maximale d'utilisation (LC)	Poids (kg)
VB25FASN0180	25	1,8	600	200	0,63
VB25FASN0300	25	3	600	400	0,75
VB50FASN0300	50	3	1500	500	1,50

Norme : EN12195-2





Arrimage polyester à cliquet Noir

- Arrimage 2 parties, sangle PES noir, cliquet et doigts noirs.
- Arrimage de charge sur camion ridelle, léger à lourd.
- Ne pas utiliser si la tension nécessaire est supérieure à la capacité de l'arrimage.
- Sur demande :
 - autres longueurs.
 - terminaisons mixtes possible.
 - loops : nombre de boucles et longueur à plat à définir à la commande.
 - autres accessoires : tendeur court, crochet S (en 25 mm), crochets à linguet, pions d'ancrage, mousqueton, maillon,...
 - possibilité de vendre séparément les parties.

Référence	Largeur (mm)	Type de doigts	Longueur (m)	Longueur partie courte (m)	Tension maximale d'utilisation (LC)	Poids (kg)
VB25082N0300-20FB	25	RAPPROCHES	3	0,3	400	0,39
VB25082N0500-20FB	25	RAPPROCHES	5	0,3	400	0,44
VB25082N0800-20FB	25	RAPPROCHES	8	0,3	400	0,52
VB25082N1000-20FB	25	RAPPROCHES	10	0,3	400	0,57
VB35201N0500-30FB	35	ECARTES	5	0,3	1000	1,32
VB35201N0800-30FB	35	ECARTES	8	0,3	1000	1,36
VB35201N1000-30FB	35	ECARTES	10	0,3	1000	1,72
VB35202N0500-30FB	35	RAPPROCHES	5	0,3	1000	1,41
VB35202N0800-30FB	35	RAPPROCHES	8	0,3	1000	1,64
VB35202N1000-30FB	35	RAPPROCHES	10	0,3	1000	1,81
VB352LOOPN0500-30FB	35	LOOP / LOOP	5	0,3	1000	1,10
VE50601N0500-30FB	50	ECARTES	5	0,3	2000	2,00
VE50601N0800-30FB	50	ECARTES	8	0,3	2000	2,35
VE50601N1000-30FB	50	ECARTES	10	0,3	2000	2,55
VE50602N0500-30FB	50	RAPPROCHES	5	0,3	2000	2,10
VE50602N0800-30FB	50	RAPPROCHES	8	0,3	2000	2,43
VE50602N1000-30FB	50	RAPPROCHES	10	0,3	2000	2,66
VE506LOOPN0800-30FB	50	LOOP / LOOP	8	0,3	2000	2,00
VE50701N0500-30FB	50	ECARTES	5	0,3	2500	2,20
VE50701N0800-30FB	50	ECARTES	8	0,3	2500	2,60
VE50701N1000-30FB	50	ECARTES	10	0,3	2500	2,87
VE50702N0500-30FB	50	RAPPROCHES	5	0,3	2500	2,28
VE50702N0800-30FB	50	RAPPROCHES	8	0,3	2500	2,67
VE50702N1000-30FB	50	RAPPROCHES	10	0,3	2500	2,95
VE507LOOPN0800-0FB	50	LOOP / LOOP	8	0,3	2500	2,15

Norme : EN12195-2

Nouette ruban 100% coton

- Réalisation de nouette (lien noué de maintien).
- Nouage léger textile.
- Sur demande : non-feu.

Référence	Couleur	Largeur (mm)	Longueur (m)	Poids (kg/100m)
VSANGC021	Noir	20	50	0,5
VSANGC022	Écru	20	50	0,5



Sangles & arrimages



Sangle 100% polyester

- Sangle 100% polyester type arrimage, avec liseré(s) noir(s) suivant largeur et rupture.
- Destinée à l'arrimage, résistante aux U.V.
- Ne convient pas pour les applications de levage.
- Longueur standard : couronnes de 25 m, 50 m ou 100 m.
- Sur demande :
 - Autres couleurs si existant : écru, vert Otan,...
 - Autres valeurs de rupture.

Référence	Largeur (mm)	Noir	Blanc	Orange	Vert	Rouge	Bleu	Jaune	Rupture (daN)	Poids (kg/100m)
VS25C08	25	●	○		●				800	0,023
VS25C12	25	●		●	●	●	●		1200	0,028
VS25C20	25	●	○			●	●		2000	0,038
VS35C32	35	●	○	●	●	●	●		3200	0,060
VS50C60	50	●	○	●	●	●	●		6000	0,105
VS50C75	75	●	○	●	●	●	●		7500	0,130
VS75J1125	75							●	11500	0,212
VS75C1500	75		○		●				15000	0,212

Sangle coton

- Sangle matière naturelle, destinée aux décors.
- Sur demande : couleur écru 25 mm, 30 mm et 40 mm sans liseré rouge.

Référence	Largeur (mm)	Longueur (m)	Couleur	Spécificité
VSANGC025	25	50	Écru + 2 fils rouges	
VSANGC030	30	50	Écru + 2 fils rouges	
VSANGC040	40	50	Écru + 2 fils rouges	
VSANGC041	40	100	Noir	
VSANGC025	40	100	Écru	
VSANGC043	50	100	Écru	
VSANGC048	50	100	Écru "aérienne"	Renforcée PES
VSANGC080	80	100	Noir	
VSANGC081	80	100	Écru	
VSANGC041TI	40	100	Noir	Traitement ignifuge
VSANGC042TI	40	100	Écru	Traitement ignifuge
VSANGC841TI	80	100	Noir	Traitement ignifuge
VSANGC082TI	80	100	Écru	Traitement ignifuge
100% JUTE NATURELLE				
VSANGJ085	85	100	Chanvre	





Sangle auto 100% polyester

- 100% polyester souple noir, type ceinture de sécurité.
- Longueur standard : couronnes de 25, 50 ou 100 m.

Référence	Largeur (mm)	Rupture (daN)
VS48N27	48	2500
VS70N28	70	2800
VS115N48	115	4800



Enrouleur manuel de sangle aimanté

- Fixation temporaire par aimant.
- Rembobinage rapide de sangle d'arrimage.
- Pose rapide sur ridelle de véhicule.

Référence	Largeur (mm)	Poids (kg)
VENROUL_SAAI	20 à 50	1,3



Ruban auto-agrippant à coudre

- Fixation temporaire et repositionnable de voilage et rideau, assemblage de pièces textiles.
- Sur demande :
 - Blanc ou couleur
 - Autres largeurs (de 16 à 100 mm)
 - Adhésif
 - Pastilles
 - Dos à dos (double face)
 - Élastique
 - Résistant au feu

Référence	Finition	Largeur (mm)	Longueur (m)
VELCR020	Crochet	20	25
VELCR021	Velours	20	25
VELCR025	Crochet	25	25
VELCR026	Velours	25	25



Enrouleur manuel de sangle sur platine

- Fixation sur platine fixe.
- Rembobinage rapide de sangle d'arrimage.

Référence	Largeur (mm)	Poids (kg)
VENROUL_SA	20 à 50	1,4

Rampes

Corde de rampe Ø 36 mm



SYNTHÉTIQUE MULTI-FILAMENTS

Référence	Couleur	Matière
VCPPRE361	Or	Polypropylène
VCPPRE363	Rouge	Polypropylène
VCPPRE366	Noir	Polypropylène

SYNTHÉTIQUE

Référence	Couleur	Matière
VCPPRE365	Blanc	Polypropylène

SYNTHÉTIQUE TEXTURÉ • 4 TORONS

Référence	Couleur	Matière
VCPPTE036	Beige	Polypropylène

DRISSE COTON

Référence	Couleur	Matière
VDRIC0300	Beige	Coton
VDRIC0350	Noir	Coton

CHANVRE NATUREL

Référence	Nb torons	Matière
VCCBPE035	4 torons	Chanvre B poli
VSEPC036	7 torons	Septain de chanvre

Accessoires et terminaisons pour corde de rampe Ø 36 mm

Choisissez vos accessoires en fonction de vos besoins.

• Disponibles en Ø 25 mm et 32 mm.

LAITON

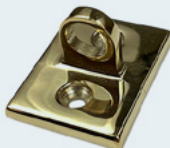
1



2



3



4



CHROME

1



2



3



4



Référence	Désignation
VNAIRL035	1 • Naissance
VNAIRL635	2 • Anneau
VNAIRL736	3 • Œilleton - fixation murale
VNAIRL135	4 • Mousqueton

Référence	Désignation
VNAIRL036	1 • Naissance
VNAIRL636	2 • Anneau
VNAIRL737	3 • Œilleton - fixation murale
VNAIRL235	4 • Mousqueton



Chaînes de balisage
métalliques & plastiques

P77



Guidages & accessoires

Guidage et poteau

Nos poteaux sont équipés d'un mécanisme de sangle à rembobinage auto-freiné. La sangle revient doucement et en toute sécurité grâce au système de frein intégré au boîtier.

POTEAU CLASSIC

- Tube en aluminium avec 4 rainures.
- Réceptacle pour 3 arrivées de sangle.



Référence	Longueur sangle (m)
VPTAU005	2,30

BOÎTIER MURAL

- La solution de gain d'espace.
- Mécanisme de sangle complet avec platine murale.



Référence	Longueur sangle (m)
VNAIRL802	2,30
VNAIRL803	3,70
VNAIRL805	5,40

SANGLES

Disponibles dans une grande variété de couleurs standards, dans des nuances classiques ou sécurité.



Tresses creuses
mono-filament, Ø10

P18

Guidage sangle et signalétique

Balissage de zone nécessitant une identification ou de grande longueur. Sangle PVC (avec ou sans signalétique).

- Largeur 100 mm
- Longueur 10 m maxi sur enrouleur automatique.



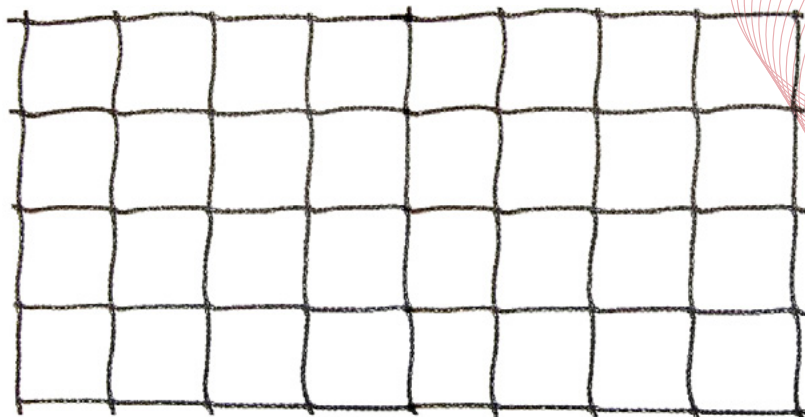
Filet de fosse noir • Normé

Filet PA noir tressé avec ralingue.

- Filet de fosse sans nœud, dimensions sur mesure.
- Recommandation : respecter si possible la norme de pose EN1263-2
- Existe en PA Ø 4,75 mm noué.
- Sur demande : Filet inflammable, possibilité de traitement ignifugé.

Référence	Maille carrée (mm)	Ø Tresse (mm)
VFILET345	45 x 45	5

Norme : EN1263-1



Filet de fosse noir Non-normé

Filet drisse Twaron noué noir et surjet.

- Excellente tenue à la chaleur
- Filet de fosse léger quasi sans gêne visuelle.

Référence	Maille carrée (mm)	Ø Tresse (mm)
VFILET346	50 x 50	2,5



Filet de chargement Blanc ou noir

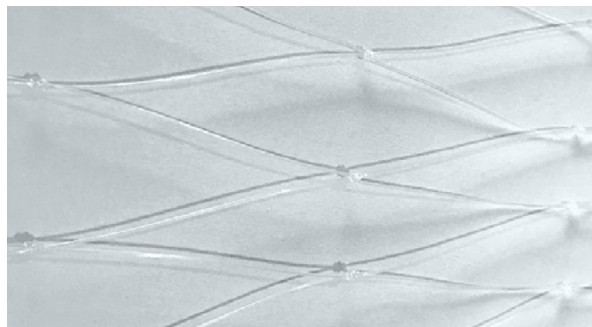
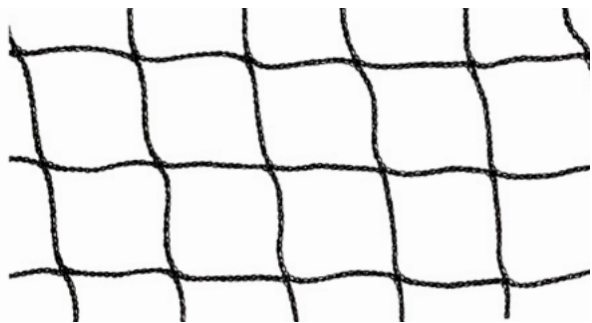
Filet PA noué équipé de poignée à chaque angle. Pour des domaines d'activité tels que le levage en zone portuaire et l'évacuation de déchets dangereux.

- Sur demande : fabrication de filets de toutes dimensions avec des charges garanties et des systèmes de préhension adaptés (ex : boucle à chaque angle).
- Transport aérien, suspension de charge, effet scénique.
- Charge recommandée : respecter la CMU fabriquant.

Référence	Maille carrée (mm)	Ø Tresse (mm)
VFILET996	100 x 100	4,75

Norme : Selon Directive Machines





Filet d'accroche murale

Filet PE noué avec surjet Ø 8mm périphérique.

- Support pour accroche murale de décors.
- Ne pas utiliser en levage ou suspension de charge.
- Sur demande : vendu au m² et autres dimensions.

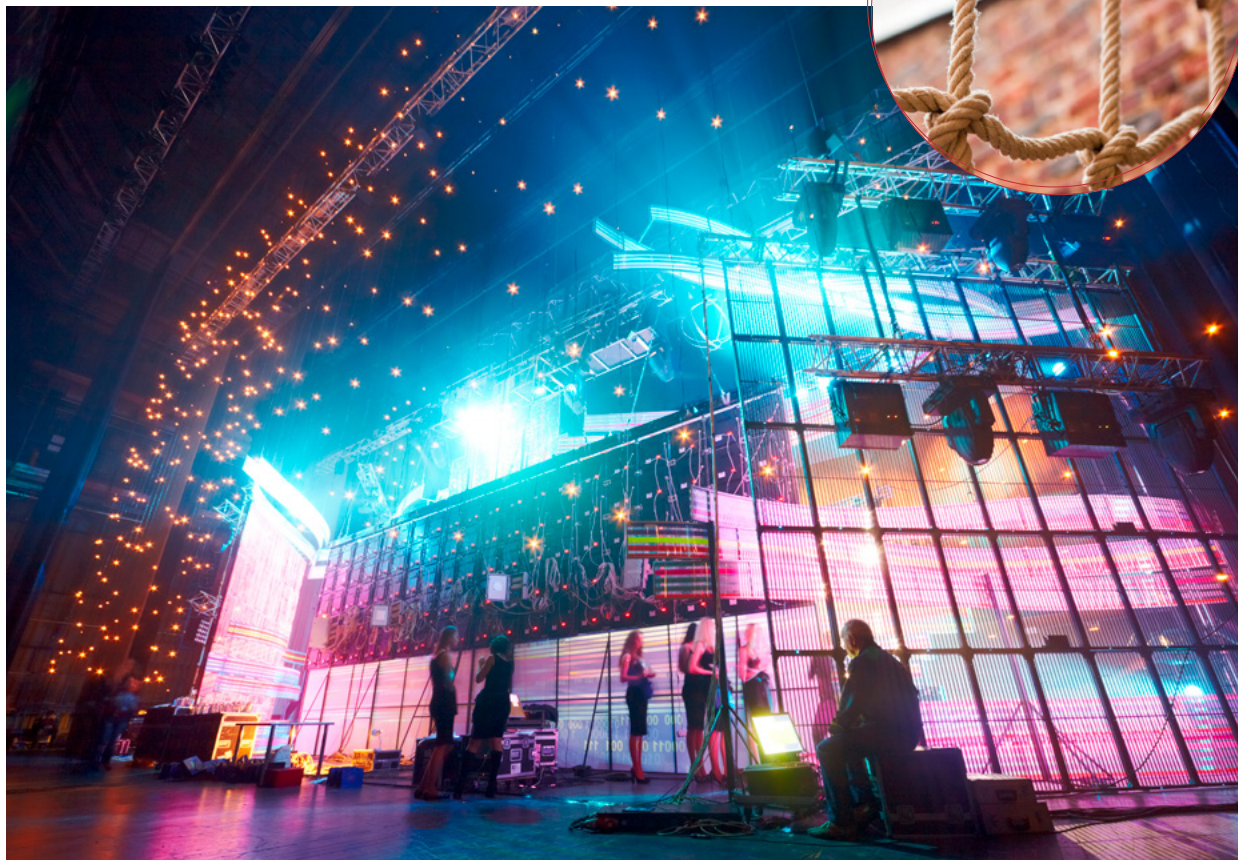
Référence	Couleur	Maille carrée (mm)	Ø Tresse (mm)
VFILET665	Noir	50 x 50	1,8
VFILET640	Ton pierre	50 x 50	1,8

Filet d'accroche murale invisible

Filet en mono-filament PA noué translucide, maille losange, type filet de pêche.

- Support à tendre sur cadre.
- Ne pas utiliser en levage ou suspension de charge.

Fabrication sur-mesure





Agrafes OMÉGA



Agrafes RONDES

Agrafeuse

Agrafeuse avec chargeur.

- Utilisation : pose d'agrafes métalliques pour la réalisation de boucle sur sandow, pose de filets, lien sur cable tendu,...

Référence	Désignation	Ø Sandow (mm)	Poids (g)
VSANDW801	Agrafeuse	3 à 6	370
VSANDW802	Agrafeuse GM	8 à 10	700
VSANDW816	Agrafes OMÉGA 16 mm - Boîte de 2500 pcs	3 à 6	370
VSANDW840	Agrafes OMÉGA 20 mm - Boîte de 1000 pcs	8 à 10	1200

Agrafeuse-pince noire

Agrafeuse-pince avec chargeur.

- Utilisation : pose d'agrafes métalliques pour la réalisation de boucle sur sandow, pose de filets, lien sur cable tendu,...

Référence	Désignation	Ø Sandow (mm)	Poids (g)
VSANDW827	Agrafeuse-pince	8	315
VSANDW826	Agrafes 10 mm - Boîte de 2500 pcs		1100



Couteau thermique

- Couteau électrique 230V.
- Coupe thermique de cordage et sangle synthétique en évitant leur délitement.
- Nécessite une alimentation secteur à proximité.

Référence	Désignation	Puissance (W)	Poids (g)
VCOUTE001	Coupe à chaud	60	1100
VCOUTE002	Lame de rechange - Type R		90



Couteau repliable

Couteau à lame lisse inox repliable.

- Utilisation : coupe à froid de corde, cordelette, sangle...

N°	Référence	Couleur	Spécificités	Poids (g)
1	VS92AN	Noir et jaune	Mousquetonnable	43
2	V10136	Bleu et blanc	Lame sécurisé	60
3	V10153	Noir et blanc	Tire-bouchon	68
4	V10154	Rouge et blanc	Tire-bouchon	68
5	V10181	Bois	Tire-bouchon	94

Gaine polyoléfine thermo-rétractable

- Maintien sur cordage naturel. Protection de l'opérateur sur câble. Pose d'étiquette d'identification (translucide).
- Nécessite un souffleur thermique pour obtenir la rétractation. Respecter le taux de réduction pour éviter le craquement.
- Sur demande : autres diamètres et autres couleurs (blanc, jaune, vert et bleu).

Ø (mm)	NOIR		TRANSPARENT	
	Noir	Réduction	Transparent	Réduction
9	VFOURE515	3/1	VFOURE511	3/1
12	VFOURE514	3/1	VFOURE513	2/1
14	VFOURE210	2/1		
16	VFOURE516	3/1	VFOURE519	2/1
18	VFOURE518	3/1	VFOURE526	2/1
19	VFOURE520	2/1	VFOURE527	2/1
25	VFOURE525	2/1	VFOURE538	2/1
51	VFOURE551N	2/1	VFOURE551	2/1





02

Accroches & accessoires de levage



40 • CÂBLES ACIER

66 • CHAÎNES

78 • ÉLINGUES TEXTILE LEVAGE

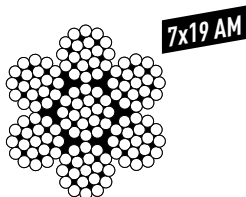
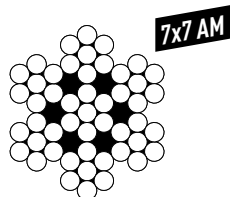
81 • ACCESSOIRES DE LEVAGE

101 • SUSPENSIONS & FIXATIONS

Élingue câble noir teinté dans la masse

FULL
BLACK

COSSE NOIRE | CAPUCHON NOIR

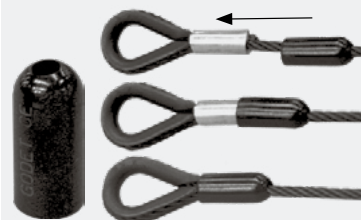


COSSE
NOIRE



Ø câble (mm)	Manchon	Type de câble	CMU (kg)*	Cosse**
2	Droit	7 x 7 AM	35	P02
3	Droit	7 x 19 AM	90	P03
4	Droit	7 x 19 AM	180	G04
5	Droit	7 x 19 AM	250	G05
6	Droit	7 x 19 AM	400	G06
8	Droit	7 x 19 AM	700	G08
10	Droit	7 x 19 AM	1050	G010

Capuchon noir de protection - Coulissant
Sur version 2



Les capuchons noirs sont coulissants sur les manchons, ils permettent une discrétion absolue ainsi qu'une protection contre les brins morts. Ils sont amovibles ce qui permet d'effectuer des vérifications sur vos élingues. La CMU est directement gravées dessus.

*Valeur de CMU indiquée sur la base de câble acier âme textile en Nuance 1960N/mm²

** Dimensions des cosSES en page 57



Élingue câble full black manchon droit et capuchon noir

Marquage sur capuchons noirs.

Référence	Ø câble (mm)
VEKAN021FB	2
VEKAN031FB	3
VEKAN041FB	4
VEKAN051FB	5
VEKAN061FB	6
VEKAN081FB	8
VEKAN0101FB	10

- Coefficient de sécurité : 5/1.
- La longueur minimum entre manchons d'une élingue câble est de 20 fois le diamètre du câble.
- Marquage obligatoire et réglementaire sur le manchon ou la gaine CE.

• Les élingues câbles 1/2/3 et 4 BRINS :

- Les élingues câble de 2 à 6 mm répondent à un coefficient de sécurité de 5/1.
- Les élingues câble de 8 à 32 mm répondent à la norme EN 13414-1.

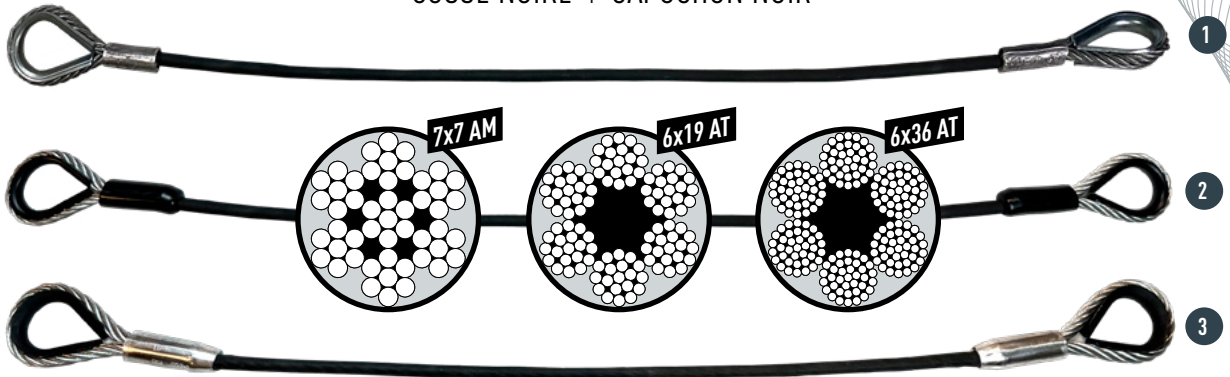
Sauf demande explicite, la CMU applicable est celle des câbles à âme textile.

Dimensions
des cosSES

**FULL
BLACK**

Élingue câble plastifié noir

COSSE NOIRE | CAPUCHON NOIR

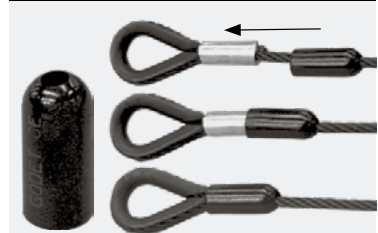


ACCESSOIRES LEVAGE

Comprendre votre code élingue	
VEK	Élingue câble
Ø	Diamètre du câble
Construction du câble	7 x 7 AM = 1 • 6 x 19 AT = 2
	6 x 36 AT = 3 • 6 x 19 AM = 4 6 x 36 AM = 5
PN	Plastifié Noir
PO / GO + taille	Finition cosse GO + taille de la cosse
D	Manchon droit standard
Rien après GO + chiffre	Manchon droit + capuchon
C	Manchon conique

Ø câble galvanisé (mm)	Ø final plastifié noir PVC (mm)	Type de gaine	Type de câble	CMU* (kg)	Cosse**
2	3,5	TPE noir mat	7 x 7 AM	35	PO2
3	5	TPE noir mat	6 x 19 AT	90	PO3
4	6	TPE noir mat	6 x 19 AT	180	GO4
5	7	TPE noir mat	6 x 19 AT	250	GO5
6	8	TPE noir mat	6 x 19 AT	400	GO6
8	10	TPE noir mat	6 x 19 AT	700	GO8
10	12	TPE noir mat	6 x 19 AT	1050	GO12
12	14	PVC noir	6 x 19 AT	1550	GO12
14	16	PVC noir	6 x 36 AT	2300	GO14
16	18/19	PVC noir	6 x 36 AT	3040	GO16

Capuchon noir de protection - Coulissant Sur version 2



Les capuchons noirs sont coulissants sur les manchons, ils permettent une discrétion absolue ainsi qu'une protection contre les brins morts. Ils sont amovibles ce qui permet de effectuer des vérifications sur vos élingues. La CMU est directement gravées dessus.

SUR DEMANDE :

- Peut être fourni en câble acier âme métallique suivant les stocks.
- Possibilité d'adapter des cosses en taille PO pour répondre à vos passages dans les boucles.

*Valeur de CMU indiquée sur la base de câble acier âme textile en Nuance 1960N/mm²

** Dimensions des cosses en page 57



Élingue câble plastifié noir manchon droit standard

Référence	Ø câble (mm)
VEK021PNP002D	2
VEK032PNP003D	3
VEK042PNG004D	4
VEK052PNG005D	5
VEK062PNG006D	6
VEK082PNG008D	8
VEK102PNG012D	10
VEK122PNG012D	12*
VEK143PNG014D	14*
VEK163PNG016D	16*



Élingue câble plastifié noir manchon droit et capuchon noir

Marquage sur capuchons noirs.

Référence	Ø câble (mm)
VEK021PNP002	2
VEK032PNP003	3
VEK042PNG004	4
VEK052PNG005	5
VEK062PNG006	6
VEK082PNG008	8
VEK102PNG012	10
VEK122PNG012	12*
VEK143PNG014	14*
VEK163PNG016	16*



Élingue câble plastifié noir manchon conique

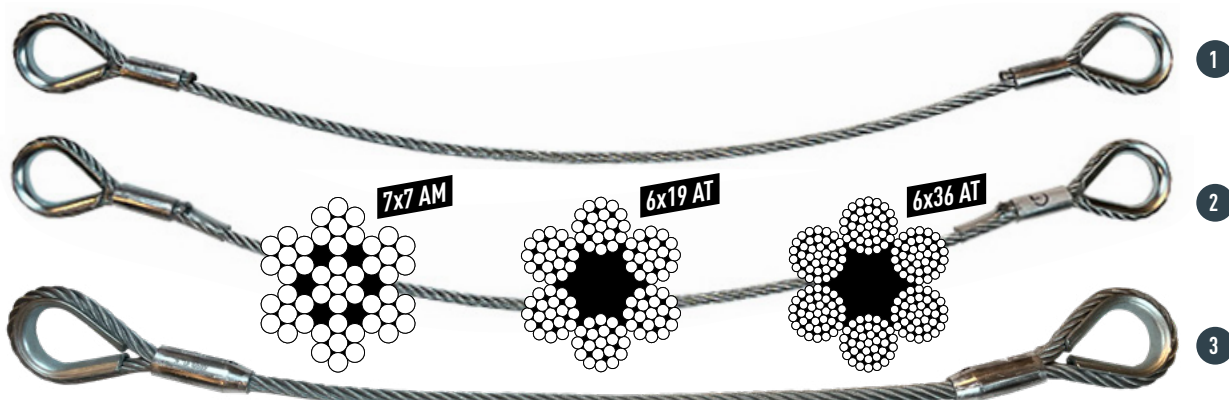
Marquage sur manchon.

Référence	Ø câble (mm)
VEK082PNG008C	8
VEK102PNG012C	10
VEK122PNG012C	12
VEK143PNG014C	14
VEK163PNG016C	16

Dimensions des cosses

* Au delà du diamètre 10 mm, les élingues ne sont plus fournies avec les capuchons noirs, mais avec une gaine thermorétractable transparente sur manchons droits.

Élingue câble simple (nu)



Comprendre votre code élingue	
VEK	Élingue câble
Ø	Diamètre du câble
Construction câble	7 x 7 AM = 1 • 6 x 19 AT = 2 6 x 36 AT = 3 • 6 x 19 AM = 4 6 x 36 AM = 5
GO + taille	Finition cosse GO + taille de la cosse
T	Gaine thermo transparente de protection sur manchon droit
C	Manchon conique

Ø câble (mm)	Type de câble	CMU* (kg)	Cosse**
2	7 x 7 AM	40	P02
3	6 x 19 AT	90	P03
4	6 x 19 AT	180	G04
5	6 x 19 AT	280	G05
6	6 x 19 AT	400	G06
8	6 x 19 AT	700	G08
10	6 x 19 AT	1100	G08
12	6 x 19 AT	1550	G012
14	6 x 36 AT	2300	G014
16	6 x 36 AT	3040	G016

Manchons coniques en aluminium conformes à la norme DIN EN 13411-3 pour les élingues en câble métallique selon la norme DIN EN 13414-1.

- Pour les câbles métalliques d'une résistance à la traction maximale de 1 960 N/mm².
- Pour les câbles en acier conformes à la norme EN 12385-4.
- Fabriqués à partir de tubes sans soudure conformes à la norme DIN EN 13411-3.
- Grâce au trou d'inspection, l'extrémité du câble est visible après le manchonnage.
- La partie conique sertie du manchon empêche de s'accrocher aux structures ou autres éléments.

SUR DEMANDE :

- Peut être fourni en câble acier âme métallique suivant les stocks.
- Possibilité d'adapter des cosses en taille PO pour répondre à vos passages dans les boucles.

*Valeur de CMU indiquée sur la base de câble acier âme textile en Nuance 1960N/mm² ** Dimensions des cosses en page 57



Élingue câble avec manchon droit

Marquage sur manchon

Référence	Ø câble (mm)
VEK02P002	2
VEK032P003	3
VEK042G004	4
VEK052G005	5
VEK062G006	6
VEK082G008	8
VEK102G012	10
VEK122G012	12
VEK143G014	14
VEK163G016	16



Élingue câble manchon droit et gaine thermo transparente

Étiquette de marquage.

Référence	Ø câble (mm)
VEK021P002T	2
VEK032P003T	3
VEK042G004T	4
VEK052G005T	5
VEK062G006T	6
VEK082G008T	8
VEK102G012T	10
VEK122G012T	12
VEK143G014T	14
VEK163G016T	16



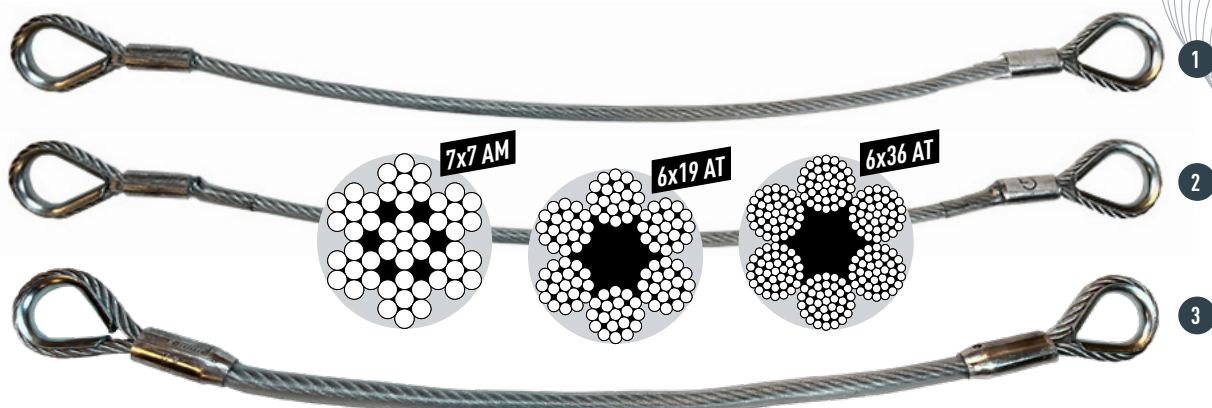
Élingue câble avec manchon conique

Marquage sur manchon.

Référence	Ø câble (mm)
VEK082G008C	8
VEK102G012C	10
VEK122G012C	12
VEK143G014C	14
VEK163G016C	16

Dimensions des cosses

Élingue câble plastifié transparent



ACCESSOIRES LEVAGE

Comprendre votre code élingue	
VEK	Élingue câble
Ø	Diamètre du câble
Construction câble	7 x 7 AM = 1 • 6 x 19 AT = 2 6 x 36 AT = 3 • 6 x 19 AM = 4 6 x 36 AM = 5
PT	Plastifié Transparent
GO + taille	Finition cosse GO + taille de la cosse
T	Gaine thermo transparente de protection sur manchon droit
C	Manchon conique

Ø câble (mm)	Ø avec gaine (mm)	Type de câble	CMU* (kg)	Cosse**
2	3,5	7 x 7 AM	40	PO2
3	5	6 x 19 AT	90	PO3
4	6	6 x 19 AT	180	GO4
5	7	6 x 19 AT	280	GO5
6	8	6 x 19 AT	400	GO6
8	10	6 x 19 AT	700	GO8
10	12	6 x 19 AT	1100	GO12
12	14	6 x 19 AT	1550	GO12
14	16	6 x 36 AT	2300	GO14
16	18/19	6 x 36 AT	3040	GO16

SUR DEMANDE :

- Peut être fourni en câble acier âme métallique suivant les stocks.
 - Possibilité d'adapter des cosses en taille PO pour répondre à vos passages dans les boucles.
- * Valeur de CMU indiquée sur la base de câble acier âme textile en Nuance 1960N/mm² ** Dimensions des cosses en page 57



Élingue câble plastifié transparente manchon droit standard

Étiquette de marquage.

Référence	Ø câble (mm)
VEK021PTP002D	2
VEK032PTP003D	3
VEK042PTG004D	4
VEK052PTG005D	5
VEK062PTG006D	6
VEK082PTG008D	8
VEK102PTG012D	10
VEK122PTG012D	12
VEK143PTG014D	14
VEK163PTG016D	16



Élingue câble plastifié manchon droit et gaine thermo transparente

Étiquette de marquage.

Référence	Ø câble (mm)
VEK021PTP002T	2
VEK032PTP003T	3
VEK042PTG004T	4
VEK052PTG005T	5
VEK062PTG006T	6
VEK082PTG008T	8
VEK102PTG012T	10
VEK122PTG012T	12
VEK143PTG014T	14
VEK163PTG016T	16



Élingue câble plastifié manchon conique

Marquage sur manchon.

Référence	Ø câble (mm)
VEK082PTG008C	8
VEK102PTG012C	10
VEK122PTG012C	12
VEK143PTG014C	14
VEK163PTG016C	16

Dimensions des cosses

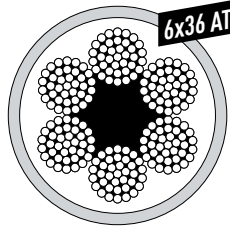
Élingue câble souple avec gaine large

ÉLINGUE TOUR DE PONT | PREMIUM METALIKA



Gamme Premium

Ø câble (mm)	Manchon	Type de câble	CMU* (kg)	Cosse**
10	Conique	6 x 36 -AT	1100	G012
12	Conique	6 x 36 -AT	1550	G012
14	Conique	6 x 36 -AT	2300	G014
16	Conique	6 x 36 -AT	3040	G016



Comprendre votre code élingue	
VEK	Élingue câble
Ø	Diamètre du câble
Construction câble	6 x 19 AT = 2 • 6 x 36 AT = 3 6 x 19 AM = 4 • 6 x 36 AM = 5
GL	Gaine Large
GO + taille	Finition cosse GO + taille de la cosse
C	Manchon conique

SUR DEMANDE :

- Peut être fourni en câble acier âme métallique suivant les stocks.
- Possibilité d'adapter des cosse en taille PO pour répondre à vos passages dans les boucles.

*Valeur de CMU indiquée sur la base de câble acier âme textile en Nuance 1960N/mm² ** Dimensions des cosse en page 57



Élingue câble gaine large avec manchon conique

Référence	Ø câble (mm)
VEK1036LG012C	10
VEK1236LG012C	12
VEK1436LG014C	14
VEK1636LG016C	16

EN OPTION
Identification
sur-mesure



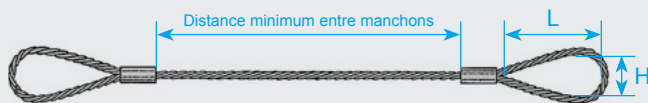
Cosse et gaine thermo rétractable de couleur pour un repérage rapide de vos longueurs suivant vos codes couleurs.





Longueur de boucles & distance entre manchons

1. Élingue câble 2 BOUCLES MANCHONNÉES



2. Élingue câble MAILLE DE TÊTE + CROCHET



- Coefficient de sécurité = 5:1
- Distance mini. entre manchons = 20 X le Ø câble.
- Élingues câble 1-2-3 et 4 brins =
De 2 à 6 mm répondent à un coefficient de sécurité de 5:1
De 8 à 32 mm répondent à la norme EN 13414-1

Ø de câble (mm)	L (mm)	H (mm)	Distance mini. entre manchons* (mm)
1	15	7,5	20
2	30	15	40
3	45	22,5	60
4	60	30	80
5	75	37,5	100
6	90	45	120
8	120	60	160
10	150	75	200
12	165	82,5	220
14	180	90	240
16	210	105	280
18	240	120	320
20	300	150	400

*Selon Norme EN 13414-1

**Contrôle annuel
OBLIGATOIRE**

Élingue câble 1 brin • Norme EN 13414-1

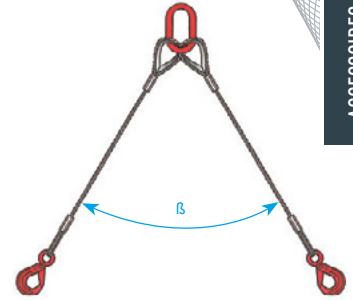
Ø câble (mm)	CMU (T) câble âme textile	CMU (T) câble âme métallique	Référence 2 boucles manchonnées	Référence 1 maille + crochet verrouillage auto	Référence 1 maille + crochet à linguet de sécurité
2	0,035	-	VELKAA021	-	-
3	0,09	-	VELKAA003	-	-
4	0,18	-	VELKAA041	-	-
5	0,25	-	VELKAA005	-	VELKAC051
6	0,40	-	VELKAA006	-	VELKAC061
8	0,70	0,75	VELKAA008	VELKAD081	VELKAC081
9	0,85	0,95	VELKAA009	VELKAD091	VELKAC091
10	1,05	1,15	VELKAA010	VELKAD101	VELKAC101
11	1,30	1,40	VELKAA011	VELKAD111	VELKAC111
12	1,55	1,70	VELKAA012	VELKAD121	VELKAC121
13	1,80	2	VELKAA013	VELKAD131	VELKAC131
14	2,12	2,25	VELKAA014	VELKAD141	VELKAC141
16	2,70	3	VELKAA016	VELKAD161	VELKAC161
18	3,40	3,70	VELKAA018	VELKAD181	VELKAC181
20	4,35	4,60	VELKAA020	VELKAD201	VELKAC201

• **Élingues avec boucles cossées manchonnées :**
différentes cosses disponibles selon application.

• **Élingues avec maille de tête et crochet :**
différents crochets peuvent être montés en partie basse (crochet à linguet, verrouillage automatique).

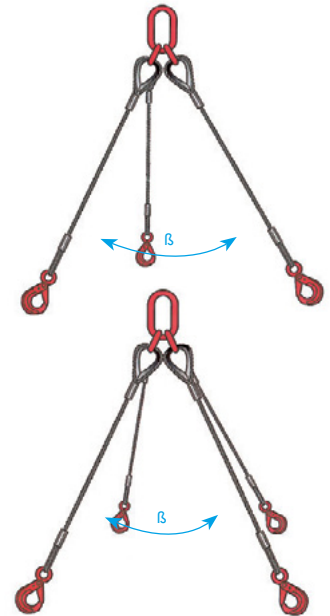
Élingue câble 2 brins • Norme EN 13414-1

Ø câble (mm)	CMU (T) câble âme textile		CMU (T) câble âme métallique		Référence 1 maille + crochet verrouillage auto	Référence 1 maille + crochet à linguet de sécurité
	0° < β ≤ 90°	91° < β ≤ 120°	0° < β ≤ 90°	91° < β ≤ 120°		
8	0,95	0,70	1,05	0,75	VELKAG008	VELKAF008
9	1,20	0,85	1,30	0,95	VELKAG009	VELKAF009
10	1,50	1,05	1,60	1,15	VELKAG010	VELKAF010
11	1,80	1,30	2	1,40	VELKAG011	VELKAF011
12	2,12	1,55	2,30	1,70	VELKAG012	VELKAF012
13	2,50	1,80	2,80	2	VELKAG013	VELKAF013
14	3	2,12	3,15	2,25	VELKAG014	VELKAF014
16	3,85	2,70	4,20	3	VELKAG016	VELKAF016
18	4,80	3,40	5,20	3,70	VELKAG018	VELKAF018
20	6	4,35	6,50	4,60	VELKAG020	VELKAF020



Élingue câble 3 et 4 brins • Norme EN 13414-1

Ø câble (mm)	CMU (T) câble âme textile		CMU (T) câble âme métallique		Référence 1 maille + crochet verrouillage auto 3 BRINS	Référence 1 maille + crochet verrouillage auto 4 BRINS
	0° < β ≤ 90°	91° < β ≤ 120°	0° < β ≤ 90°	91° < β ≤ 120°		
8	1,50	1,05	1,55	1,10	VELKAT008	VELKAI008
9	1,80	1,30	2	1,40	VELKAT009	VELKAI009
10	2,25	1,60	2,40	1,70	VELKAT010	VELKAI010
11	2,70	1,95	3	2,12	VELKAT011	VELKAI011
12	3,30	2,30	3,55	2,50	VELKAT012	VELKAI012
13	3,85	2,70	4,15	3	VELKAT013	VELKAI013
14	4,35	3,15	4,80	3,40	VELKAT014	VELKAI014
16	5,65	4,20	6,30	4,50	VELKAT016	VELKAI016
18	7,20	5,20	7,80	6,65	VELKAT018	VELKAI018
20	9	6,50	9,80	6,90	VELKAT020	VELKAI020



- D'autres terminaisons peuvent être montées en partie basse (crochet à linguet ou à verrouillage automatique)

2 ATELIERS DE FABRICATION

- Île-de-France et Bourgogne •
- Service ultra réactif pour la fourniture de vos élingues.

Câbles acier STEELFLEX ÂME ACIER

Steelflex âme acier

Grâce à leur couleur noire, ces élingues dédiées à l'industrie du divertissement permettent de se dissimuler facilement à travers les décors. Cet équipement de scène d'une CMU de 1 T et 2 T et d'une longueur utile de 0,5 m à 5 m convient également aux applications nécessitant des élingues d'une meilleure résistance à la température et à l'abrasion accrue.

FACILE À UTILISER

- Une fenêtre d'inspection spéciale facilite le contrôle de l'état du câble.
- Sa souplesse et sa flexibilité facilitent grandement l'installation et rendent cet accessoire indispensable dans les domaines de la scène et du spectacle.

SÉCURITÉ

- Large plage de fonctionnement à hautes et basses températures.
- Résistance accrue aux hautes températures et aux coupures par rapport aux élingues polyester standard.
- Plus souple, flexible et plus légère que les élingues câble acier.
- Coefficient de sécurité = 5:1
- Normes EN 13414-3, EN 1492-2
- Disponible en standard de 1 T et 2 T et en longueur de 0,5 m à 5 m

Sur demande : nous pouvons proposer des CMU de 3 T et 4 T avec des longueurs utiles jusqu'à 6m.

EN OPTION

Identification logo client + code couleur.



Fenêtre de visualisation pour l'inspection des câbles en acier



Référence	Charge en %					L (m)
	100% (T)	200% (T)	140% (T) de 7° à 45°	80° (T)	140% (T) de 7° à 45°	
VELTAC101S	1	2	1,4	1	0,8	0,5
VELTAC102S	1	2	1,4	1	0,8	1
VELTAC103S	1	2	1,4	1	0,8	1,5
VELTAC1032S	1	2	1,4	1	0,8	1,6
VELTAC104S	1	2	1,4	1	0,8	2
VELTAC1042S	1	2	1,4	1	0,8	2,1
VELTAC105S	1	2	1,4	1	0,8	2,5
VELTAC106S	1	2	1,4	1	0,8	3
VELTAC108S	1	2	1,4	1	0,8	4
VELTAC110S	1	2	1,4	1	0,8	5
VELTAC201S	2	4	2,8	2	1,6	0,5
VELTAC202S	2	4	2,8	2	1,6	1
VELTAC203S	2	4	2,8	2	1,6	1,5
VELTAC2032S	2	4	2,8	2	1,6	1,6
VELTAC204S	2	4	2,8	2	1,6	2
VELTAC2042S	2	4	2,8	2	1,6	2,1
VELTAC205S	2	4	2,8	2	1,6	2,5
VELTAC206S	2	4	2,8	2	1,6	3
VELTAC208S	2	4	2,8	2	1,6	4



CÂBLE 1 MM

Référence	Ø câble (mm)	Finition câble	Longueur (mm)	Type de mousqueton	Finition mousqueton	CMU (kg)
VELKAC013	1	Galvanisé	300	5 x 50	Galvanisé	15
VELKAC014	1,5	Noir	300	5 x 50	Noir	15

CÂBLE 2 MM

VELKAC021	2	Galvanisé	600	6 x 60	Galvanisé	40
VELKAC022	2	Noir	600	6 x 60	Noir	40
VELKPB201	2	Gainé noir 3 mm	600	6 x 60	Noir	40

CÂBLE 3 MM

VELKAC031	3	Galvanisé	600	7 x 70	Galvanisé	75
VELKAC038	3	Galvanisé	1000	7 x 70	Galvanisé	75
VELKAC039	3	Galvanisé	1200	7 x 70	Galvanisé	75
VELKAC032	3	Noir	600	7 x 70	Noir	75
VELKAC040	3	Noir	1000	7 x 70	Noir	75
VELKAC034	3	Noir	1200	7 x 70	Noir	75
VELKPB301	3/4	Gainé noir 4 mm	600	7 x 70	Noir	75
VELKPB302	3/4	Gainé noir 4 mm	1000	7 x 70	Noir	75
VELKPB303	3/4	Gainé noir 4 mm	1200	7 x 70	Noir	75

CÂBLE 4 MM

VELKAC041	4	Galvanisé	1000	8 x 80	Galvanisé	120
VELKAC042	4	Galvanisé	1200	8 x 80	Galvanisé	120
VELKAC043	4	Noir	1000	8 x 80	Noir	120
VELKAC044	4	Noir	1200	8 x 80	Noir	120
VELKPB401	4	Gainé noir 6 mm	1000	8 x 80	Noir	120
VELKPB402	4	Gainé noir 6 mm	1200	8 x 80	Noir	120

Accessoires remplaçables

Possibilité de remplacer les mousquetons poire par des maillons rapides : zingués ou noirs



Choix du type de câble : noir teinté dans la masse, gainé noir ou transparent. Fabriqué à vos longueurs. Adaptation de vos tailles de boucles suivant vos dimensions.



ÉLINGUES 100% ARAMIDE POUR DU 100% RIGGING

Elingue Rigging Inferno® • Noir

L'élingue souple Inferno® ultra résistante à la chaleur permet de soulever de lourdes charges utiles lors de travaux dans des conditions de chaleur extrême.

Même lorsque la température monte jusqu'à 200°C, l'élingue souple Inferno® conservera sa résistance !

L'élingue souple Inferno® est composée d'une âme et d'une gaine 100 % d'aramide.

- Doux, souple, léger et facile à utiliser.
- Respectueux de l'environnement grâce à sa longue durée de vie.
- Diamètre gaine finale : 16 mm.
- Coefficient de sécurité 7 : 1
- Facile à positionner.
- Rayon de courbure : 6 mm mini.
- Facile à inspecter.
- Fabriqué aux Pays-Bas.
- CMU et longueurs de travail personnalisées en option.



Référence	Longueur (cm)	CMU (T)
VINFerno25050	50	2,5
VINFerno25100	100	2,5
VINFerno25150	150	2,5
VINFerno25200	200	2,5

Norme : EN 1492-2



Norme EN 12385-4

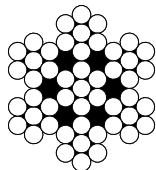
Bien qu'elle soit très importante, la résistance d'un câble n'est pas le seul facteur à considérer pour le choix d'un câble. L'utilisateur final doit, en se basant sur les conditions de travail, valider son adéquation en considérant et priorisant les éléments tels que :

CRITÈRES	DONNÉES TECHNIQUES INFLUANT SUR LE CRITÈRE	EXEMPLES D'APPLICATIONS
RÉSISTANCE	<p>Construction : 7 x 7 • 7 x 19 • 6 x 36, etc</p> <ul style="list-style-type: none"> • âme : textile ou métallique • âme avec imprégnation plastique • câble compacté <p>Nuance d'acier :</p> <ul style="list-style-type: none"> • 1 770 N/mm², • 1 960 N/mm² • 2 160 N/mm² 	<p>Applications : câbles de pont, grues, etc Confection d'élingues de 35 kg de CMU à 11 tonnes et plus. Montage sur tambour : meilleure résistance à l'enroulement multi-couches. La nuance d'acier a une influence directe sur la résistance du produit final.</p>
CAPACITÉ D'ENROULEMENT	<p>Construction :</p> <ul style="list-style-type: none"> • câblage croisé • câblage LANG 	<p>Applications : treuils, tambours Montage sur treuils et tambours : câblage LANG. La direction des fils et des torons est dans le même sens.</p>
RÉSISTANCE À L'ABRASION	<p>Construction :</p> <ul style="list-style-type: none"> • câble Warrington Seale WS • câblage LANG • câble compacté <p>Revêtement : Câble plastifié</p>	<p>Applications : câbles soumis à l'abrasion et au frottement Les câbles WS ont leur couche extérieure composée de gros fils, ce qui leur offre une résistance importante à l'abrasion. Le câblage LANG ou les câbles compactés ont de meilleures propriétés à l'enroulement. Le gainage extérieur d'un câble permet de protéger le câble des frottements (polymères techniques).</p>
RÉSISTANCE À L'ÉCRASEMENT	<p>Construction :</p> <ul style="list-style-type: none"> • âme métallique • âme avec imprégnation plastique • câble FILLER • câble compacté 	<p>Applications : treuils, ponts roulants, câbles forestiers Les câbles à âme métallique et compactés offrent une meilleure résistance à l'écrasement sur les tambours. L'imprégnation plastique permet d'éviter la compression des câbles entre eux lors d'un phénomène d'écrasement. Elle limite l'entrée d'impuretés à l'intérieur du câble et diminue le frottement mécanique entre les torons.</p>
RÉSISTANCE À LA ROTATION	<p>Construction :</p> <ul style="list-style-type: none"> • 19 x 7 • 35 x 7 antigiratoire • câblage croisé <p>Revêtement : câble plastifié</p>	<p>Applications : treuils, ponts roulants, grues Câble antigiratoire. Les câbles croisés offrent une meilleure stabilité que les câbles dits LANG.</p>
RÉSISTANCE À LA CORROSION	<p>Finition du câble :</p> <ul style="list-style-type: none"> • câble clair graissé • galvanisé <p>Traitement du câble :</p> <ul style="list-style-type: none"> • câble classe B • câble classe A • GALFAN • inox <p>Revêtement :</p> <ul style="list-style-type: none"> • câble galvanisé plastifié • câble inox plastifié 	<p>Applications : treuils, ponts roulants, forestiers, etc Le graissage d'un câble acier est une protection contre la corrosion et diminue le frottement.</p> <p>Applications : traditionnelles Accrobranche ou milieu salin : pour un câble de classe A, la masse de zinc déposée est plus importante que sur un câble de classe B, lui offrant une plus grande résistance à la corrosion.</p> <p>Applications : extérieures, marine, etc Le traitement inox se décline en différentes finitions : AISI 304, AISI 316, A2, A4. Filet de câble de retenue des parois rocheuses. Revêtement composé de zinc et d'aluminium. Le gainage extérieur d'un câble permet de le protéger des agents corrosifs extérieurs, et peut être PVC, PA ou PE.</p>
RÉSISTANCE AUX CHOCS ET ANGLES DE DÉFLEXION	<p>Construction : imprégnation plastique</p>	<p>Applications : treuils, ponts roulants, grues L'imprégnation plastique de l'espace entre les torons extérieurs et les torons de l'âme améliore le comportement du câble de conditions sévères d'utilisation (angles de déflexion, cycles répétés).</p>
RÉSISTANCE À L'ALLONGEMENT	<p>Construction : Monotoron</p>	<p>Applications : haubannage Câbles offrant une bonne résistance à l'allongement. Module d'élasticité élevé (module de Young).</p>
ESTHÉTIQUE	<p>Inox</p> <p>Revêtement : câble plastifié</p>	<p>Applications : haubannage, garde-corps Les câbles monotoron inox offrent par leur construction une esthétique de qualité. La plastification peut être de différentes couleurs permettant au câble de se fondre dans un décor ou d'être visible si nécessaire.</p>

Les cotes sont soumises à des tolérances de fabrication. Nous contacter pour plus de précisions.

Câble acier 7 torons de 7 fils Âme métallique

7x7 AM



Plus de diamètres

Voir Catalogue Général
Groupe GODET 2022

P46
P47

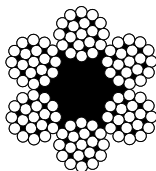
Référence	Ø câble (mm)	Poids (100m/kg)	Charge de rupture mini. (kN) 1960 N/mm ²
VKABAV120	2	1,57	2,84
VKABAV130	3	3,54	6,33
VKABAV140	4	6,29	11,30
VKABAV150	5	9,83	17,60
VKABAV161	6	14,2	25,36
VKABAV181	8	24,6	45
VKABAV193	10	39,3	70,43

Les câbles avec une charge de rupture
≤ à 1 770 kN/mm² sont dits **STANDARDS**

Les câbles avec une charge de rupture
≥ à 1 960 kN/mm² présentent une rupture plus élevée
et s'avèrent nécessaires dans certaines applications.

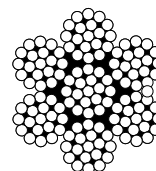
Câble acier 6 torons de 19 fils Âme textile

6x19 AT



Câble acier 7 torons de 19 fils Âme métallique

6x19 AM

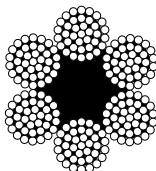


Référence	Ø câble (mm)	Poids (100m/kg)	Charge de rupture mini. (kN) 1960 N/mm ²
VKABGA030	3	3,11	5,41
VKABGA040	4	5,54	9,62
VKABGA050	5	8,65	15
VKABGA060	6	12,5	21,70
VKABGA070	7	17,0	29,50
VKABGA080	8	22,1	38,50
VKABGA086	9	28,0	48,70
VKABGA090	10	34,6	60,20
VKABGA110	11	41,9	72,80
VKABGA120	12	49,8	86,60
VKABGA130	13	58,5	101,70
VKABGA141	14	67,8	118
VKABGA161	16	88,6	154
VKABGA181	18	112	195
VKABGA202	20	138	241

Référence	Ø câble (mm)	Poids (100m/kg)	Charge de rupture mini. (kN) 1960 N/mm ²
VKABAV131	3	3,43	6,39
VKABAV141	4	6,10	11,40
VKABAV153	5	9,53	17,70
VKABAV160	6	13,7	25,50
VKABAV170	7	18,7	34,80
VKABAV180	8	24,4	45,40
VKABAV189	9	30,9	57,50
VKABAV190	10	38,1	71
VKABAV191	11	46,1	71
VKABAV192	12	54,9	102
VKABAV133	13	64,4	110
VKABAV194	14	74,7	139
VKABAV198	16	97,7	182
VKABAV183	18	123	211
VKABAV200	20	152	284

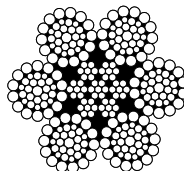
Câble acier 6 torons de 36 fils Âme textile

6x36 AT



Câble acier 6 torons de 36 fils Âme métallique

6x36 AM



Référence	Ø câble (mm)	Poids (100m/kg)	Charge de rupture mini. (kN) 1960 N/mm ²
VKABGA081	8	23,5	41,40
VKABGA087	9	29,7	52,40
VKABGA092	10	36,7	64,70
VKABGA112	11	44,4	78,30
VKABGA121	12	52,8	93,10
VKABGA134	13	62,0	109
VKABGA142	14	71,6	127
VKABGA165	16	94,0	166
VKABGA180	18	119	210
VKABGA200	20	147	259

Référence	Ø câble (mm)	Poids (100m/kg)	Charge de rupture mini. (kN) 1960 N/mm ²
VKABGA082	8	26,2	44,70
VKABGA088	9	33,1	56,50
VKABGA095	10	40,9	69,80
VKABGA111	11	49,5	85,40
VKABGA122	12	58,9	100
VKABGA133	13	69,1	118
VKABGA143	14	80,2	137
VKABGA166	16	105	179
VKABGA186	18	133	226
VKABGA210	20	164	279



**Version âme textile
sur demande**

Câble acier galvanisé plastifié transparent • Âme métallique

La gaine PVC permet de le protéger des agressions extérieures et de préserver les surfaces avec lesquelles il entre en contact. Pour toute opération de levage, le manchonnage doit s'effectuer sur le câble dégainé.

Référence PVC transparent	Ø câble (mm)	Ø câble avec gaine (mm)	Poids (100m/kg)	Charge de rupture mini. (kN) 1960 N/mm ²	Type de câble
VKABPL010	0,9	1,1	0,57	0,70	7 x 7
VKABPL015	1,5	2	1,17	1,58	7 x 7
VKABPL020	2	3	2,04	2,84	7 x 7
VKABPL024	2,5	4	3,12	4,75	7 x 7
VKABPL030	3	5	4,90	6,40	7 x 19
VKABPL040	4	6	8	11,40	7 x 19
VKABPL055	5	7	11,80	17,70	7 x 19
VKABPL060	6	8	16,10	25,50	7 x 19
VKABPL080	8	10	27,20	45,40	7 x 19
VKABPL100	10	12	41,50	71	7 x 19
VKABPL102	12	15	59,40	102	7 x 19
VKABPL106	14	17	80,83	139	7 x 19
VKABPL103	16	19	113,61	161	6 x 36 AM

Norme : EN 12385-4



Câble acier galvanisé plastifié couleur • Âme métallique

- Rouge, vert, bleu
- Gaine en PVC
- 1 770 N/mm²
- Ø câble : 0,9/1 mm
- Ø avec la gaine : 12/15 mm



Norme : EN 12385-4



Version âme textile
sur demande

Câble acier antigiratoire • Âme métallique

Permet de contrer la rotation de la charge lors de l'effort de levage ou de tirage. Ils sont utilisés pour les grues, ponts roulants, treuils... En charge, ce câble flexible génère un mouvement et une rotation très faible.

- Charge de rupture élevée.
- Construit sur une âme acier câblée dans le sens opposé à celui du câblage des torons externes.

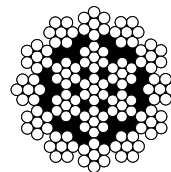
Plus de diamètres

Voir Catalogue Général

P49



35 x 7 AM



19 x 7 AM

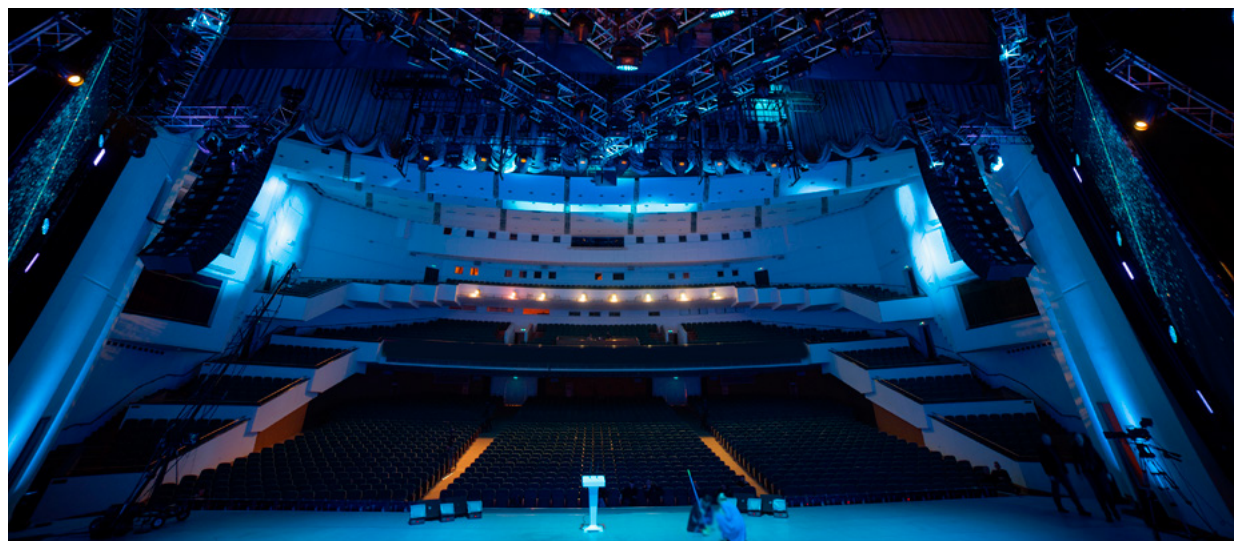
35 TORONS DE 7 FILS

Référence	Ø câble (mm)	Poids (100m/kg)	Charge de rupture mini. (kN) 1960 N/mm ²
VKABAN040	4	6,4	10,30
VKABAN050	5	10	16,10
VKABAN060	6	14,4	23,10
VKABAN070	7	19,7	31,50
VKABAN075	8	25,7	41,10
VKABAN090	9	32,5	52,10
VKABAN105	10	40,1	64,30
VKABAN120	12	57,7	92,60
VKABAN130	13	67,8	108,70
VKABAN140	14	79	126
VKABAN150	15	90	145
VKABAN160	16	103	165
VKABAN180	18	130	208
VKABAN190	19	160	257

19 TORONS DE 7 FILS

Référence	Ø câble (mm)	Poids (100m/kg)	Charge de rupture mini. (kN) 1960 N/mm ² 2160 N/mm ²	
VKABAN083	8	29,1	45,2	48,40
VKABAN091	9	36,8	57,2	61,20
VKABAN107	10	45,4	70,6	75,60
VKABAN117	11	54,9	85,4	91,50
VKABAN123	12	65,4	102	109
VKABAN133	13	76,7	119	128
VKABAN143	14	89	138	148
VKABAN163	16	116	181	194
VKABAN183	18	147	229	245
VKABAN203	20	182	282	302

Norme : EN 12385-4



Une discrétion visuelle en toutes circonstances !

Câble acier noir • Théâtre • Âme métallique

Le monde de la scène, du spectacle et de l'événementiel fait souvent appel à des câbles en acier pour fixer du matériel, suspendre des décors, sécuriser du matériel ou du personnel, etc... Ces câbles acier se veulent être les plus discrets possible tout en respectant toutes les normes de sécurité et de qualité.

Référence	Ø câble (mm)	Poids (100m/kg)	Charge de rupture mini. (kN) 1960 N/mm ²	Type de câble
VKABAV117	1,5	0,94	1,58	7 x 7
VKABAV121	2	1,63	2,84	7 x 7
VKABAV132	3	3,57	6,33	7 x 19
VKABAV142	4	6,34	11,30	7 x 19
VKABAV152	5	9,91	17,60	7 x 19
VKABAV181	8	25,38	45	7 x 19
VKABAV190N	10	39,62	70,43	7 x 19

Norme : EN 12385-4



Câble acier gaine noire • Anti-reflet • Âme métallique

Permet de le protéger des agressions extérieures et de préserver les surfaces avec lesquelles il entre en contact. Pour toute opération de levage, le manchonnage doit s'effectuer sur le câble dégainé.

Référence	Ø câble (mm)	Ø câble avec gaine (mm)	Poids (100m/kg)	Charge de rupture mini. (kN) 1960 N/mm ²	Type de câble
VKABPL501	1,5	2	0,94	1,50	7 x 7
VKABPL502	2	3,5	1,63	2,84	7 x 7
VKABPL503	3	5	3,57	6,40	7 x 19
VKABPL504	4	6	6,34	11,40	7 x 19
VKABPL505	5	7	9,91	17,70	7 x 19
VKABPL506	6	8	14,25	25,50	7 x 19
VKABPL508	8	10	25,38	45,40	7 x 19
VKABPL510	10	12	39,62	71	7 x 19
VKABPL512	12	14	57,1	102	7 x 19
VKABPL515	14	16	77,7	139	7 x 19

Norme : EN 12385-4



Câble acier gaine noire • Anti-reflet • Âme textile

Permet de le protéger des agressions extérieures et de préserver les surfaces avec lesquelles il entre en contact. Pour toute opération de levage, le manchonnage doit s'effectuer sur le câble dégainé.

Référence	Ø câble (mm)	Ø câble avec gaine (mm)	Poids (100m/kg)	Charge de rupture mini. (kN) 1960 N/mm ²	Type de câble
VKABPL503AT	3	5	3,57	5,41	6 x 19
VKABPL504AT	4	6	6,34	9,62	6 x 19
VKABPL505AT	5	7	9,91	15	6 x 19
VKABPL506AT	6	8	14,25	21,70	6 x 19
VKABPL508AT	8	10	25,38	38,50	6 x 19
VKABPL510AT	10	12	39,62	60,20	6 x 19
VKABPL512AT	12	14	57,10	86,60	6 x 19
VKABPL515AT	14	16	77,70	118	6 x 36

Norme : EN 12385-4





Cosse cœur petite ouverture Galva

Référence	∅ (mm)	A (mm)	B (mm)	C (mm)
VCOSKA103	3	12	18	8
VCOSKA104	4	14	22	9
VCOSKA105	5	16	25	10
VCOSKA106	6	19	28	10
VCOSKA108	8	21	30	13
VCOSKA110	10	25	32	15
VCOSKA112	12	31	45	20
VCOSKA114	14	36	57	22
VCOSKA116	16	40	62	26
VCOSKA118	18	46	72	28
VCOSKA120	20	52	82	30



Cosse cœur grande ouverture Galva

Référence	∅ (mm)	A (mm)	B (mm)	C (mm)
VCOSKA204	4	16	25	9
VCOSKA205	5	20	32	10
VCOSKA206	6	25	40	10
VCOSKA208	8	31	49	13
VCOSKA210	10	37	60	16
VCOSKA212	12	43	68	18
VCOSKA214	14	49	78	24
VCOSKA216	16	55	87	26
VCOSKA218	18	58	92	28
VCOSKA220	20	62	98	30



Cosse cœur série légère Galva

Référence	∅ (mm)	A (mm)	B (mm)	C (mm)
VCOSKA003	3	10	21	4
VCOSKA004	4	12	26	5,5
VCOSKA005	5	13	28	6,5
VCOSKA006	6	14	30	8
VCOSKA008	8	16	35	10,5
VCOSKA010	10	20	43	12,5
VCOSKA012	12	24	52	15

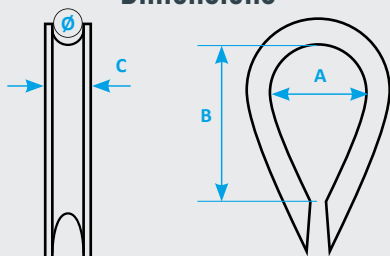


FULL BLACK

Cosse cœur noire grande ouverture

Référence	∅ (mm)	A (mm)	B (mm)	C (mm)
VCOSKA102N	2	12	18	6
VCOSKA103N	3	12	18	8
VCOSKA204N	4	16	25	10
VCOSKA205N	5	20	32	10
VCOSKA206N	6	25	40	10
VCOSKA208N	8	31	49	13
VCOSKA210N	10	37	60	16
VCOSKA212N	12	43	68	18
VCOSKA214N	14	49	78	24
VCOSKA216N	16	55	87	26

Dimensions



Plus de diamètres

Voir Catalogue Général
Groupe GODET 2022



Manchon rond pour boucles sur câble

Pour réaliser une butée à l'extrémité du câble.
Le diamètre du manchon dépend du diamètre du câble et de sa construction.

Sur demande : manchon et butée en inox ou acier.

Manchon aluminium		Butée aluminium	
Référence	Ø câble AT* (mm)	Référence	Ø câble AT* (mm)
VMANTA010	1	VMANTA200S	1
VMANTA015	1,5	VMANTA201	1,5
VMANTA020	2	VMANTA202	2
VMANTA025	2,5	VMANTA203	3
VMANTA030	3	VMANTA204	4
VMANTA035	3,5	VMANTA205	5
VMANTA040	4	VMANTA206	6
VMANTA045	4,5	VMANTA207	7
VMANTA050	5	VMANTA208	8
VMANTA060	6	VMANTA209	9
VMANTA065	6,5		
VMANTA070	7		
VMANTA080	8		
VMANTA090	9		

*AT : Ame Textile

Capuchon noir non gravé ou gravé

Pour manchon aluminium.

Capuchon gravé (uniquement sur élingue sertie deux boucles)			
Référence	Ø câble (mm)	L (mm)	CMU (daN)
VCAPUCH015 015	1,5	15	15
VCAPUCH020 055	2	15	35
VCAPUCH030 090	3	20	90
VCAPUCH040 180	4	26	180
VCAPUCH050 250	5	32	250
VCAPUCH060 400	6	37	400
VCAPUCH080 700	8	48	700
VCAPUCH100 1050	10	58	1050

Capuchon non gravé		
Référence	Ø câble (mm)	L (mm)
VCAPUCH015	1,5	15
VCAPUCH020	2	15
VCAPUCH030	3	20
VCAPUCH040	4	26
VCAPUCH050	5	32
VCAPUCH060	6	37
VCAPUCH080	8	48
VCAPUCH100	10	58

Demandez-nous la réalisation de vos câbles de porteuse

- **Longueur de câble**
(choix du diamètre, type de câble et longueur)
+ **extrémité butée**
(pour rentrer dans les tambours)
+ **extrémité nue.**
- **Longueur de câble**
(choix du diamètre, type de câble et longueur)
+ **boucle manchonnée sur une extrémité**
(nous préciser le diamètre de la boucle pour vos axes)
+ **extrémité nue ou avec butée**

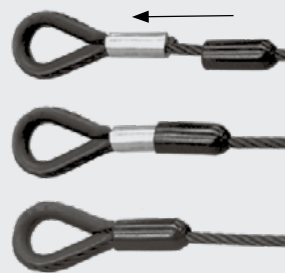


Utilisation du capuchon

Ce capuchon permet de protéger l'utilisateur lors des manipulations. Il coulisse simplement le long du manchon.

Permet aussi de renseigner la CMU de l'élingue gravé directement sur le capuchon.

Existe en version neutre sans marquage et en version marqué (CMU/GODET/CE).



Manuelles



Pince coupe-câble acier

Référence	Ø câble (mm)	Pince
VPINCC001F	4	C7
VPINCC002F	6	C9
VPINCC003F	8	C12
VPINCC004F	16	C16



Pince manchon à sertir

Référence	Ø câble (mm)	Pince
VPINPM004	1,5 à 5	HSC600 BB
VPINPM010	6 à 8	HS-1000



Cisaille manchonneuse câble acier

Référence	Ø câble (mm)	Cisaille
VPINPM001	0,45 à 2	Pince
VPINPM015	0,45 à 2	Pince
VPINPM002	1,5 à 3,5	HSC350
VPINPM003	1,5 à 5	HSC600

Manchon OSAM

- Pour câble acier de 1,5 à 12 mm.
- Sertissage manuel
- 3 empreintes par manchon.
- Non certifié pour le levage.
- Compatibilité avec les pinces : HSC-350, HSC-600, HSC-600BB, HS-1000.
- Compatible avec les presses : VPINPE12C - VPINPE230
- Conditionnement par 20 pcs.
- Sur demande : autres modèles.



Réf : VMANTA315 à VMANTA413



Presser à manchonner à batterie

- Poids : 6,6 kg
- Livrée en valise avec chargeur 230V et batterie de rechange

Référence	Ø câble (mm)
VPINPE12C	6 à 12
VPINBAT12C	Batterie Ni-Mh



Electriques

Presser à manchonner sur secteur

- Sur secteur 230 V
- Poids : 7,4 kg

Référence	Ø câble (mm)
VPINPE230	6 à 12



Manuelle

Pince à manchonner MK31

- Tête à ouverture et fermeture rapide, rotative à 180°
- Manchonnage une seule passe : jusqu'au manchon n°2,5
- Manchonnage plusieurs passes : jusqu'au manchon n°5
- Déclenchement automatique avec «clac» audible lorsque la force de 35 kN est atteinte

VPINPE030

Norme : CE



Pince à manchonner D31

- Tête rotative sur 180°
- Autonome (sur accu 18 V)
- Manchonnage une seule passe : jusqu'au manchon n°2,5
- Manchonnage plusieurs passes : jusqu'au manchon n°5
- Déclenchement automatique avec «clac» audible lorsque la force de 35 kN est atteinte

VPINPE032 • Dispo/location : nous contacter

Norme : CE



Pince à manchonner C130

- Tête rotative sur 360°
- Autonome (sur accu 18 V)
- Manchonnage une seule passe : jusqu'au manchon n°5
- Permet le sertissage de câble Ø 5 mm en une seule passe
- Déclenchement automatique avec «clac» audible lorsque la force de 130 kN est atteinte

VPINPE033 • Dispo/location : nous contacter

Norme : CE

Matrices de manchonnage pour pinces MK31 et D31

Matrice	Câble âme acier (mm)	Manchon à utiliser	Monchonnage longueur (mm)	Nombre d'empreintes	Manchon serti longueur (mm)
M 1,5	0,9 à 1,1	1,5	8,75	1	7
M 2,0	1,2 à 1,6	2,0	12	1	9
M 2,5	1,7 à 2,1	2,5	12	1	12
M 3,0	2,2 à 2,6	3,0	12	2	14
M 3,5	2,7 à 3,1	3,5	12	2	16
M 4,0	3,2 à 3,6	4,0	12	2	18
M 4,5	3,7 à 4,2	4,5	6,3	4	20
M 5,0	4,3 à 4,6	5,0	6,3	4	23

Version électrique
sur demande



Presse hydraulique manuelle 250 kN col de cygne

Cette presse hydraulique d'une capacité de 25 t permet de manchonner jusqu'au manchon n°6.

Puissance max	250 kN
Course du piston	20 mm
Pression max de huile	400 bar
Dim : (P x L x H)	280 x 156 x 315 mm
Poids	30 kg
Poids de l'aggrégat	34 kg
Quantité d'huile	5 litres
Support d'outil max	42 x 38 mm

Normes : CE, EN 13411-3



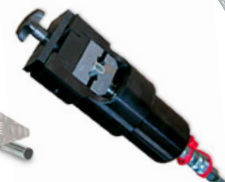
PHE 705

Modèle électrique 220 V



PHP 2

Modèle pompe à pied



XU 250

Tête de sertissage

Groupe hydraulique à manchonner

Permettant le manchonnage en aluminium jusqu'au manchon n°8 et en cuivre jusqu'au manchon n°7 en une seule passe.

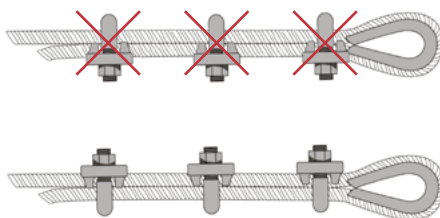
Raccord de la tête coupe-câble ou de la tête de manchonnage XU250 à l'aide d'un flexible 3m.

Référence	Groupe hydraulique	Force	Poids	L (mm)
VPINPE034	PHE 705	50 kN	13,4 kg	Télécommande
VPINPE035	PHP 2	50 kN	8,5 kg	600
VPRHYDXU250	XU 250			



Serre-câble à étrier galvanisé

Ø câble (mm)	Nombre de serre-câbles
Jusqu'à 6,5	3
7 > 16	4
19 > 26	5
30 > 40	6



CONSEILS DE MONTAGE

- Respecter le couple de serrage sur les écrous en respectant les préconisations des fabricants suivant les modèles.
- L'emplacement entre deux serre-câbles consécutifs doit être de $1,5B < T < 3B$.

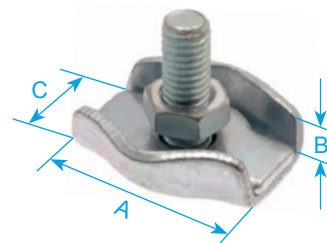
B : Largeur de l'embase du serre-câble
T : Espace entre chaque serre-câble

Système de serrage pour câble zingué à vis de blocage



Serre-câble plat galvanisé

1 boulon



PETIT MODÈLE					
Référence	Ø câble (mm)	A x B (mm)	Percé à (mm)	Poids (kg)	
VSCAPG001	1/2,2	7 x 10,5	2,5	0,02	

GRAND MODÈLE					
Référence	Ø câble (mm)	A x B (mm)	Percé à (mm)	Poids (kg)	
VSCAPG002	2,5/3,2	9 x 10	3,5	0,01	
VSCAPG003	0,5/2	6 x 9	2,2	0,01	

Référence	Ø câble (mm)	A (mm)	B (mm)	C (mm)	Poids (kg)
VSCAPG102	2	17,5	5	7,5	0,02
VSCAPG103	3	17,5	6,5	10	0,02
VSCAPG104	4	22	7,5	12	0,04
VSCAPG105	5	24	8,5	14	0,04
VSCAPG106	6	30	10	17	0,05
VSCAPG108	8	36	14	22	0,05
VSCAPG110	10	42	16	25	0,09



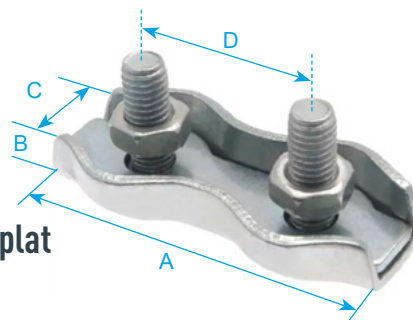
Serre-câble plat acier noir

2 boulons

Référence	Ø câble (mm)	A (mm)	B (mm)	C (mm)	Poids (kg)
VBG-S2	2	32	13	7	0,12
VBG-S3	3	36	15	7	0,14
VBG-S4	4	44	18	8	0,25
VBG-S5	5	52	23	10	0,45
VBG-S6	6	60	24	10	0,64

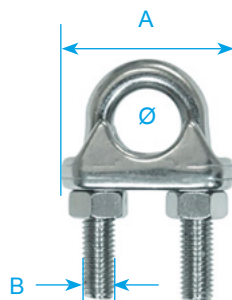
Serre-câble plat galvanisé

2 boulons



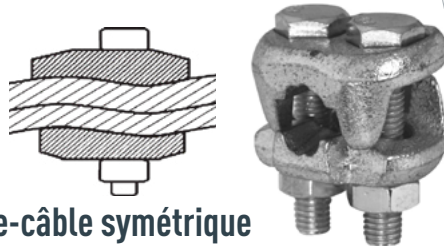
Référence	Ø câble (mm)	A (mm)	B (mm)	C (mm)	D (mm)	Poids (kg)
VSCAPG202	2	38	5	7,5	21	0,01
VSCAPG203	3	38	6,5	10	21	0,01
VSCAPG204	4	47	7,5	12	25	0,02
VSCAPG205	5	51	8,5	14	27	0,03
VSCAPG206	6	63	10	17	33	0,05
VSCAPG208	8	76	14	22	42	0,10
VSCAPG220	10	88	16	25	46	0,18

Serre-câble à étrier série forgée galvanisé



Référence	Ø câble (mm)	A (mm)	B (mm)	C (mm)	Poids (kg)
VSCETG002	3 - 4	21	M4	14	0,01
VSCETG004	5	25	M5	17	0,02
VSCETG007	6	30	M5	19	0,03
VSCETG009	8	33	M6	20	0,04
VSCETG011	10	38	M8	22	0,07
VSCETG012	12	45	M10	25	0,12
VSCETG014	14	46	M10	27	0,14
VSCETG016	16	53	M10	31	0,18
VSCETG018	18	59	M12	33	0,26
VSCETG020	20	60	M12	34	0,29

Serre-câble symétrique



- Plus d'erreur de montage possible !
- Seulement 2 serre-câbles nécessaires par boucle, quel que soit le Ø câble.

Référence	Ø câble (mm)	Nombre de serre-câbles	Poids (kg)
VBG-600	5 - 6	2	0,09
VBG-800	7 - 8	2	0,12
VBG-1000	9 - 10	2	0,20
VBG-1250	11 - 12,5	2	0,39
VBG-1600	13 - 16	2	0,72

Homologué 13411-3 : 2004



Cosse serre-câble galvanisée normée levage

Référence	Ø câble (mm)	Poids (kg)	Nb de serre-câbles sup. pour levage (1770 N/mm ²)	Nb de serre-câbles sup. pour levage (1960 N/mm ²)
VCOSSC006NL	5 - 6	0,16	0	0
VCOSSC010NL	7 - 9,5	0,48	0	0
VCOSSC011NL	10 - 12,5	1,02	0	1
VCOSSC012NL	13 - 16,5	1,97	0	1
VCOSSC014NL*	17 - 20	3,70	1	1

*Compatibles avec les serres câble BG.



Cosse serre-câble galvanisée non normée levage

Référence	Ø câble (mm)	Poids (kg)
VCOSSC006	6	0,12
VCOSSC010	10	0,37
VCOSSC012	12	0,74
VCOSSC016	16	1,70
VCOSSC020	20	3,62



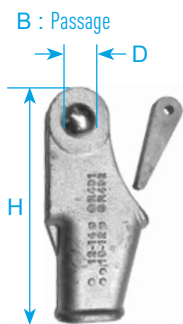
Boîte à coin galvanisée axe déporté

Boîte à coin zinguée axe déporté avec coin, axe, rondelle et goupille. Terminaison rapide et fiable pour câble acier.

Doivent être utilisées en complément avec un serre-câble suivant la norme EN 13411-5.

Référence	Ø câble (mm)	H (mm)	D x B (mm)	Poids (kg)
VBOITE203	2 - 3	66	7,5 x 8	0,10
VBOITE550	4 - 5	108	12 x 12	0,33
VBOITE560	6 - 7	150	14 x 14	0,75
VBOITE580	8	150	14 x 14	0,80
VBOITE590	9 - 12	150	14 x 14	0,85
VBOITE594	12 - 14	163	17 x 17	1,15

Norme : DIN 43148



Terminaisons filetées à sertir, à chape, œillet
Voir Catalogue Général Groupe GODET 2022

P113
P115

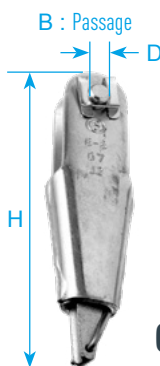


Boîte à coin galvanisée droite

Boîte à coin zinguée droite avec coin, axe, rondelle et goupille. Terminaison rapide et fiable pour câble acier.

Référence	Ø câble (mm)	H (mm)	D x B (mm)	Poids (kg)
VBOITE050	4 - 5	110	10 x 12	0,18
VBOITE060	5 - 6,5	100	10 x 10	0,21
VBOITE080	6 - 8	150	12 x 14	0,45
VBOITE100	9 - 11	190	16 x 17	1,30
VBOITE120	12 - 14	230	18 x 22	2,00
VBOITE160	15 - 17	260	22 x 25	3,50

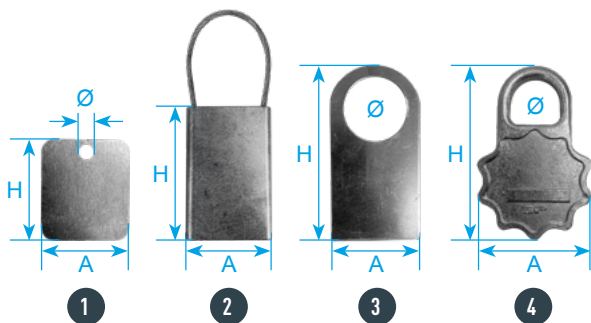
Norme : DIN 15315



Collier plastique PA 6.6

Autres couleurs sur demande

Référence	l x L (mm)	Couleur	Pièces / sachet
VCOLLI001	2,5 x 100	Blanc	100
VCOLLI002	3,6 x 140	Blanc	100
VCOLLI003	4,8 x 200	Blanc	100
VCOLLI004	4,8 x 300	Blanc	100
VCOLLI005	4,8 x 368	Blanc	100
VCOLLI002N	3,6 x 140	Noir	100
VCOLLI003N	4,8 x 200	Noir	100
VCOLLI004N	4,8 x 300	Noir	100
VCOLLI005N	4,8 x 368	Noir	100
VCOLLI008N	4,8 x 430	Noir	100
VCOLLI007N	7,6 x 360	Noir	100
VCOLLI006N	8,9 x 550	Noir	100
VCOLLI003B	4,8 x 200	Bleu	100
VCOLLI003R	4,8 x 200	Rouge	100



Plaque de marquage & traçabilité

	Référence	Marquage	H (mm)	l (mm)	Ø (mm)
1	VPLAQU001	-	40	35	3
1	VPLAQU101	×	40	35	3
2	VPLAQU002	-	76	51	
2	VPLAQU102	×	76	51	
3	VPLAQU004	-	97	50	34
3	VPLAQU104	×	97	50	34
4	VPLAQU010	-	115	75	32

Câblette de contrôle

Référence	Ø câble (mm)
VPLAQU009	2





Élingue chaîne grade 80 • Full black

- Accessoire Grade 80 - Norme : EN1677
- Chaîne Noir G80 - Norme : EN 818-2
- Plaque d'identification : (Godet/CMU/Ø chaîne/ Lg=/N° Série/Date de fabrication)
- Options : possibilité d'indiquer le nom du client
- Élingue chaîne - Norme : EN 818-4



Sans raccourcisseur

Maille de tête, couplage, crochet linguet de sécurité.

Référence	Longueur (m)
Ø Chaîne 6 mm CMU 1 tonne	
VEC0681201FB1M	1
VEC0681201FB2M	2
VEC0681201FB3M	3
Ø Chaîne 8 mm CMU 2 tonnes	
VEC0881201FB1M	1
VEC0881201FB2M	2
VEC0881201FB3M	3
Ø Chaîne 10 mm CMU 3 tonnes	
VEC1081201FB1M	1
VEC1081201FB2M	2
VEC1081201FB3M	3



Avec griffe raccourcisseur sans sécurité

Maille de tête, couplage, griffe de raccourcissement, crochet linguet de sécurité.

Référence	Longueur (m)
Ø Chaîne 6 mm CMU 1 tonne	
VEC0681261FB1M	1
VEC0681261FB2M	2
VEC0681261FB3M	3
Ø Chaîne 8 mm CMU 2 tonnes	
VEC0881261FB1M	1
VEC0881261FB2M	2
VEC0881261FB3M	3
Ø Chaîne 10 mm CMU 3 tonnes	
VEC1081261FB1M	1
VEC1081261FB2M	2
VEC1081261FB3M	3



avec griffe raccourcisseur avec sécurité

Maille de tête, couplage, griffe de raccourcissement avec sécurité, crochet linguet de sécurité.

Référence	Longueur (m)
Ø Chaîne 6 mm CMU 1 tonne	
VEC0681251FB1M	1
VEC0681251FB2M	2
VEC0681251FB3M	3
Ø Chaîne 8 mm CMU 2 tonnes	
VEC0881251FB1M	1
VEC0881251FB2M	2
VEC0881251FB3M	3
Ø Chaîne 10 mm CMU 3 tonnes	
VEC1081251FB1M	1
VEC1081251FB2M	2
VEC1081251FB3M	3



ÉLINGUES CHAÎNE DE LEVAGE STANDARD

Chaînes



SERVICE MAINTENANCE SAV

Nous réalisons le contrôle des élingues et remise en conformité.

Contactez-nous

ACCESSOIRES LEVAGE

Élingue chaîne grade 80

- Plaque d'identification : (Godet/CMU/Ø chaîne/Lg=/N° Série)
- Coefficient de sécurité 1:4
- Les cotes sont soumises à des tolérances de fabrication : nous contacter pour plus de précisions.

Élingue chaîne 1 brin • Norme : EN 818-4, Directive machine : 2006/42/CE

Ø chaîne (mm)	CMU (T)	Référence crochet verrouillage auto sans raccourcisseur	Référence crochet verrouillage auto avec raccourcisseur	Référence crochet linguet de sécurité sans raccourcisseur	Référence crochet linguet de sécurité avec raccourcisseur
6	1,12	VEC0681101	VEC0681181	VEC0681201	VEC0681281
7	1,5	VEC0781101	VEC0781181	VEC0781201	VEC0781281
8	2,0	VEC0881101	VEC0881181	VEC0881201	VEC0881281
10	3,15	VEC1081101	VEC1081181	VEC1081201	VEC1081281
13	5,3	VEC1381101	VEC1381181	VEC1381201	VEC1381281

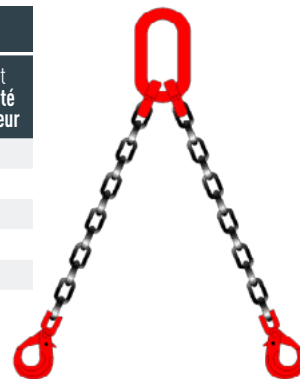
Les charges indiquées se rapportent à un levage symétrique / Longueur à la demande



Élingue chaîne 2 brins • Norme : EN 818-4, Directive machine : 2006/42/CE

Ø chaîne (mm)	0° < β ≤ 90° (t)	91° < β ≤ 120° (t)	Référence crochet verrouillage auto sans raccourcisseur	Référence crochet verrouillage auto avec raccourcisseur	Référence crochet linguet de sécurité sans raccourcisseur	Référence crochet linguet de sécurité avec raccourcisseur
6	1,60	1,12	VEC0682101	VEC0682181	VEC0682201	VEC0682281
7	2,12	1,50	VEC0782101	VEC0782181	VEC0782201	VEC0782281
8	2,80	2,00	VEC0882101	VEC0882181	VEC0882201	VEC0882281
10	4,25	3,15	VEC1082101	VEC1082181	VEC1082201	VEC1082281
13	7,50	5,30	VEC1382101	VEC1382181	VEC1382201	VEC1382281

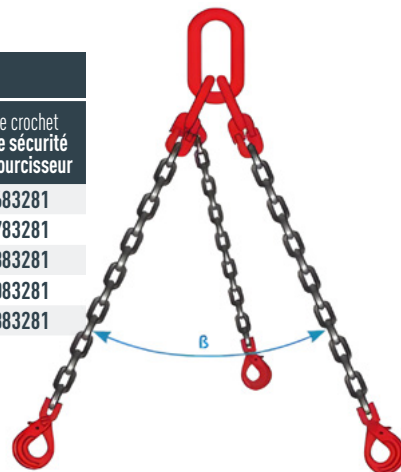
Les charges indiquées se rapportent à un levage symétrique / Longueur à la demande



Élingue chaîne 3 brins • Norme : EN 818-4, Directive machine : 2006/42/CE

Ø chaîne (mm)	0° < β ≤ 90° (t)	91° < β ≤ 120° (t)	Référence crochet verrouillage auto sans raccourcisseur	Référence crochet verrouillage auto avec raccourcisseur	Référence crochet linguet de sécurité sans raccourcisseur	Référence crochet linguet de sécurité avec raccourcisseur
6	2,36	1,70	VEC0683101	VEC0683181	VEC0683201	VEC0683281
7	3,15	2,24	VEC0783101	VEC0783181	VEC0783201	VEC0783281
8	4,25	3,00	VEC0883101	VEC0883181	VEC0883201	VEC0883281
10	6,70	4,75	VEC1083101	VEC1083181	VEC1083201	VEC1083281
13	11,20	8,00	VEC1383101	VEC1383181	VEC1383201	VEC1383281

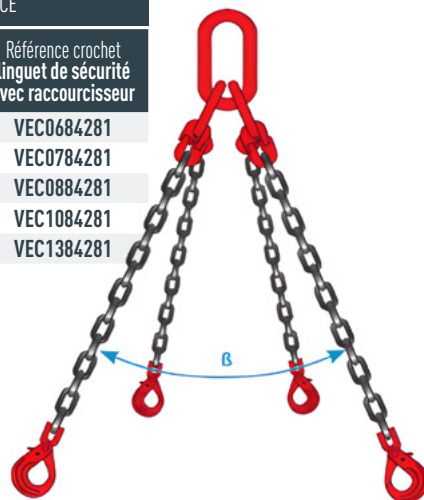
Les charges indiquées se rapportent à un levage symétrique / Longueur à la demande



Élingue chaîne 4 brins • Norme : EN 818-4, Directive machine : 2006/42/CE

∅ chaîne (mm)	0° < β ≤ 90° (t)	91° < β ≤ 120° (t)	Référence crochet verrouillage auto sans raccourcisseur	Référence crochet verrouillage auto avec raccourcisseur	Référence crochet linguet de sécurité sans raccourcisseur	Référence crochet linguet de sécurité avec raccourcisseur
6	2,36	1,70	VEC0684101	VEC0684181	VEC0684201	VEC0684281
7	3,15	2,24	VEC0784101	VEC0784181	VEC0784201	VEC0784281
8	4,25	3,00	VEC0884101	VEC0884181	VEC0884201	VEC0884281
10	6,70	4,75	VEC1084101	VEC1084181	VEC1084201	VEC1084281
13	11,20	8,00	VEC1384101	VEC1384181	VEC1384201	VEC1384281

Les charges indiquées se rapportent à un levage symétrique / Longueur à la demande

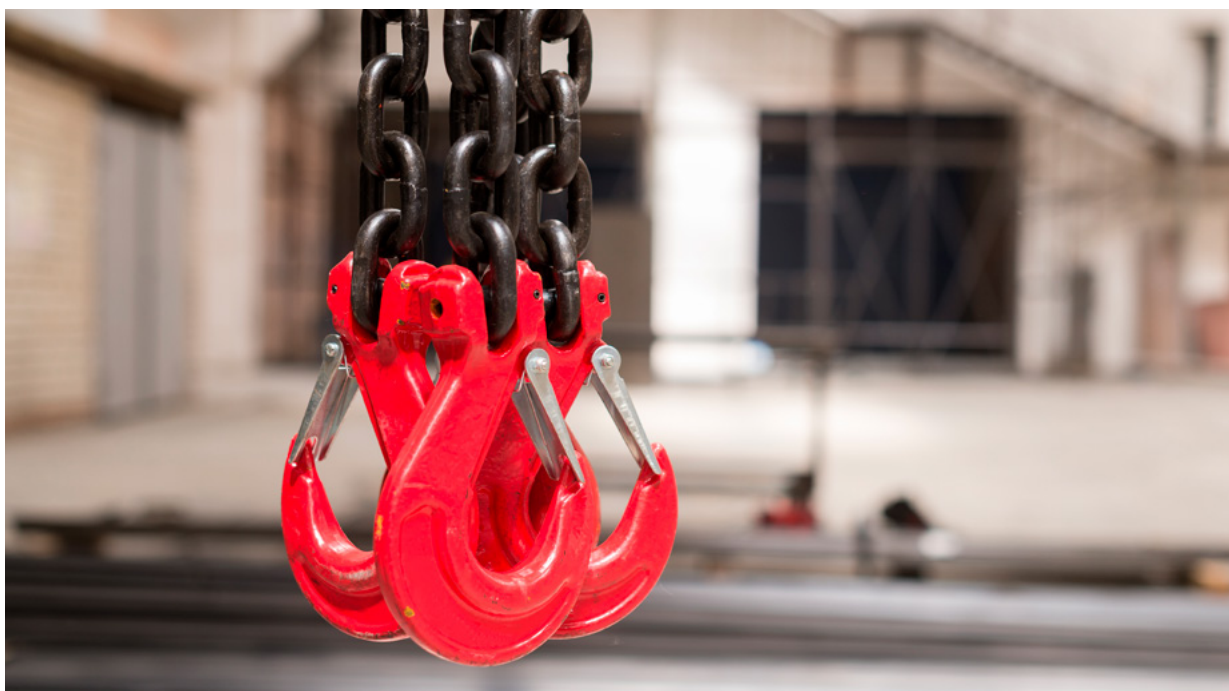


Élingues chaîne grade 100
Voir Catalogue Général Groupe GODET 2022

P38

Comprendre votre code élingue

VEC	Élingue chaîne	Type de terminaison	Type de raccourcisseur
XX∅	Diamètre de la chaîne	<ul style="list-style-type: none"> • Crochet à chape verrouillage auto = 1 • Crochet à chape linguet = 2 • Crochet à émerillon à chape verrouillage auto = 3 	<ul style="list-style-type: none"> • Sans raccourcisseur = 01 • Avec crochet raccourcisseur à œil = 81 • Avec crochet raccourcisseur à chape = 71 • Avec griffe raccourcisseur sans sécu = 61 • Avec griffe raccourcisseur avec sécu = 51
Grade chaîne	Grade 80 = 8 • Grade 100 = 10	Sur demande : autres terminaisons	
Nombre de brin	1 brin = 1 • 2 brins = 2 • 3 brins = 3 • 4 brins = 4	Crochet émerillon à chape linguet de sécurité ou maille de tête.	



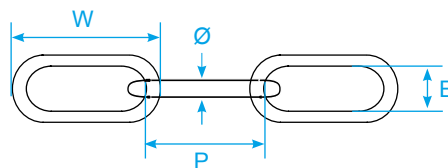
SERVICE MAINTENANCE SAV

Déposez vos élingues chaînes de levage pour un contrôle ou un remplacement d'accessoires avec l'obtention d'un certificat en fin de prestation.

Nous pouvons remplacer les chaînes de vos palans manuels ou électriques dans nos ateliers accompagnés d'une maintenance et d'essais en charge avec l'obtention d'un certificat en fin de prestation.

Chaîne de levage calibrée pour palan électrique

- Chaîne de palan électrique Type DAT ou DT : nous contacter



ZINGUÉE					
Référence	CMU (kg)	Ø chaîne (mm)	P (mm)	E (mm)	W (mm)
VCHA1040	500	4	12	4,8	13,6
VCHA1050	780	5	15	6	16,9
VCHA1060	1125	6	18	7,2	20,2
VCHA1070	1500	7	21	8,4	23,6
VCHA1080	2000	8	24	9,6	27,0
VCHA1100	3200	10	30	12	32
NOIRE					
VCHA1040N	500	4	12	4,8	13,6
VCHA1050N	780	5	15	6	16,9
VCHA1060N	1125	6	18	7,2	20,2

Normes : DIN 5684-8, EN 818-7 (Type T)

Chaîne de levage grade 80 pour élingue chaîne

- La charge de rupture minimale est de 4 fois la charge maximale utile.



NOIRE				
Référence	CMU (kg)	Ø chaîne (mm)	P (mm)	E (mm)
VCHAAA006	1120	6	18	7,8
VCHAAA007	1500	7	21	9,1
VCHAAA008	2000	8	24	10,4
VCHAAA010	3150	10	30	13
VCHAAA013	5300	13	39	16,9
VCHAAA016	8000	16	48	20,8
VCHAAA019	11200	19	60	26
VCHAAA020	12500	20	60	26
VCHAAA022	15000	22	66	28,6

Nos accessoires de levage en acier allié grade 80 sont conformes à la norme NF EN1677-1 pour la réalisation d'élingues.

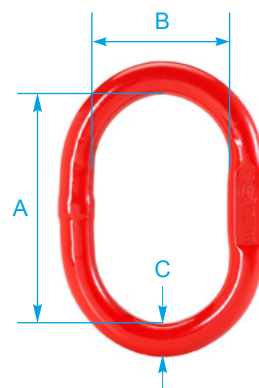
Maille de tête simple grade 80

- Selon la norme européenne pour les composants pour élingue EN 1677-4.
- Les mailles de tête simples soudées sont prévues pour la réalisation des élingues à 1 ou 2 brin(s).
- Le méplat sur l'œil permet le montage avec un coupleur.
- La maille de tête simple existe en plusieurs modèles avec une charge maximale d'utilisation variant de 1,6 T à 125 T.

- Matière : acier allié, grade 80
- Coefficient de sécurité : 4 fois la CMU
- Finition : peinture blanche
- Température : -40°C jusqu'à +200°C
- Certificat : 2.1, 2.2, 3.1, MTCb et MPLa
- Norme : sans méplat dès 50 T.

Référence	CMU (T)	A (mm)	B (mm)	C (mm)	Poids (kg)
VMAILS013	1,6	100	60	13	0,33
VMAILS025	2,0	110	60	16	0,56
VMAILS035	3,2	120	70	16	0,80
VMAILS050	4,5	135	75	18	1,11
VMAILS065	6,2	150	90	20	1,36
VMAILS085	8,2	150	90	22	1,96
VMAILS090	10,6	170	95	25	2,92
VMAILS102	12,8	200	120	28	3,40
VMAILS170	15,5	200	120	30	2,92

Norme : EN 1677-4



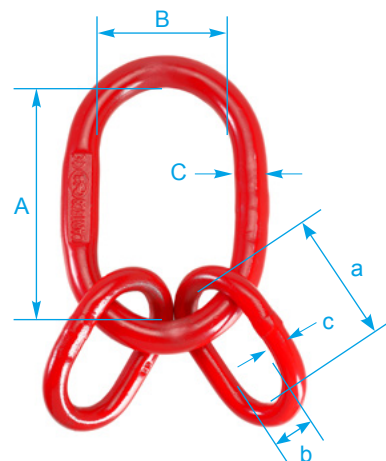
Maille de tête triple grade 80

- Selon la norme européenne pour les composants pour élingue EN 1677-4.
- Les mailles de tête triples soudées sont prévues pour la réalisation des élingues à 3 ou 4 brins.
- Le méplat sur l'œil permet le montage avec un coupleur.
- La maille de tête triple existe en plusieurs modèles avec une charge maximale d'utilisation variant de 2,5 T à 100 T.

- Matière : acier allié, grade 80
- Coefficient de sécurité : 4 fois la CMU
- Finition : peinture blanche
- Température : -40°C jusqu'à +200°C
- Certificat : 2.1, 2.2, 3.1, MTCb et MPLa
- Norme : sans méplat dès 60 T.

Référence	CMU (T)	A	B	C	a	b	c	Poids (kg)
					(mm)			
VMAILT025	2,5	120	70	16	100	60	13	1,24
VMAILT035	3,5	135	75	18	100	60	16	1,75
VMAILT065	6,5	150	90	22	120	70	18	2,80
VMAILT085	8,5	170	95	25	120	70	20	3,82
VMAILT100	10	200	120	28	120	70	20	4,70
VMAILT130	13	200	120	30	135	75	22	5,85
VMAILT170	17	250	150	36	135	75	25	9,35
VMAILT200	20	250	150	38	170	95	28	11,75
VMAILT270	27	280	170	45	200	120	33	18,50

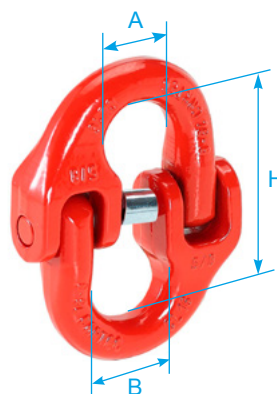
Norme : EN 1677-4



Maille de jonction grade 80

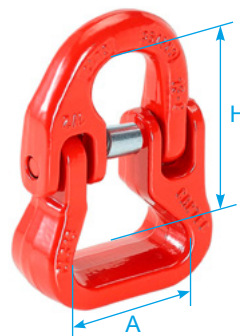
Référence	CMU (T)	Poids (g)	Ø chaîne (mm)	A (mm)	B (mm)	H (mm)
VCOUPI006	1,12	0,07	6	18	16,5	43
VCOUPI008	1,5	0,10	7	20	20,5	50,5
VCOUPI009	2,0	0,25	8	25,5	23,5	62
VCOUPI010	3,15	0,35	10	30	26	76
VCOUPI013	5,3	0,68	13	36	32,3	83
VCOUPI016	8,0	1,10	16	40,5	39,5	103
VCOUPI019	12,5	1,70	20	48	47	116

Norme : EN 1677-1



Coupleur pour sangle grade 80

Référence	CMU (T)	Poids (g)	Ø chaîne (mm)	A (mm)	H (mm)
VCOUPIS08	2,0	0,28	8	40	58
VCOUPIS10	3,15	0,47	10	40	81
VCOUPIS13	5,3	0,99	13	55	104
VCOUPIS16	8,0	2	16	67	115

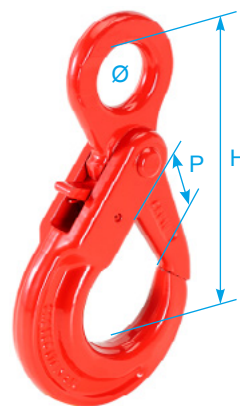


Crochet à œil à verrouillage automatique grade 80

À verrouillage automatique :
le crochet se ferme automatiquement sous charge.

Référence	CMU (T)	Poids (g)	Ø Œil (mm)	P (mm)	H (mm)
VCROBK010	1,12	0,51	21	28	109
VCROBK016	2,0	0,94	26	34	135
VCROBK030	3,15	1,63	30	45	168
VCROBK050	5,3	3,25	40	51	205
VCROBK065	8,0	6,05	50	60	251
VCROBK102	12,5	10,5	67	70	290

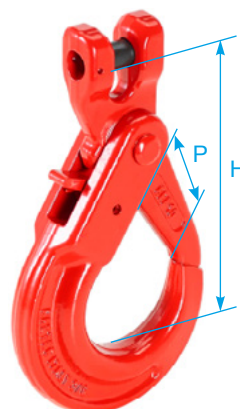
Norme : EN 1677-3



Crochet à chape à verrouillage automatique grade 80

Référence	CMU (T)	Poids (g)	Ø chaîne (mm)	P (mm)	H (mm)
VCROBG009	1,12	0,50	6	28	94
VCROBG016	2,0	0,93	7/8	34	123
VCROBG025	3,15	1,58	10	45	143
VCROBG042	5,3	3,20	13	51	180
VCROBG065	8,0	5,95	16	60	215
VCROBG070	12,5	9,80	19/20	70	253

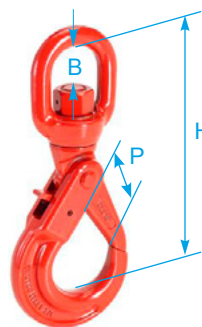
Norme : EN 1677-3



Crochet à émerillon à verrouillage automatique grade 80

Référence	CMU (T)	Poids (g)	B (mm)	P (mm)	H (mm)
VCROBL010	1,12	0,6	23	28	150
VCROBL016	2,0	1,1	27	34	185
VCROBL030	3,15	2,0	35	45	217
VCROBL050	5,3	4,0	43	54	271
VCROBL065	8,0	6,8	58	62	334

Norme : EN 1677-3



Crochet à œil à linguet de sécurité grade 80

Référence	CMU (T)	Poids (g)	Ø Œil (mm)	P (mm)	H (mm)
VCROCA010	1,12	0,27	21	25	81
VCROCA020	2,0	0,5	25	30	96
VCROCA030	3,15	0,9	34	36	121
VCROCA050	5,3	1,5	43	44	150
VCROCA065	8,0	2,75	52	53	183

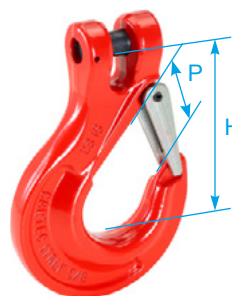
Norme : EN 1677-2



Crochet à chape à linguet de sécurité grade 80

Référence	CMU (T)	Poids (g)	Ø chaîne (mm)	P (mm)	H (mm)
VCROCH006	1,12	0,24	6	25	73
VCROCH007	2,0	0,53	7/8	30	86
VCROCH010	3,15	0,95	10	36	105
VCROCH013	5,3	1,67	13	44	129
VCROCH016	8,0	3,0	16	53	155

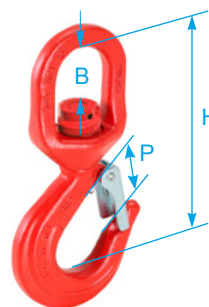
Norme : EN 1677-2



Crochet à émerillon à linguet de sécurité grade 80

Référence	CMU (T)	Poids (g)	B (mm)	P (mm)	H (mm)
VCROCE010	1,25	0,47	27	24	116
VCROCE015	1,6	1,0	33	26	140
VCROCE025	2,5	1,4	42	27	163
VCROCE030	3,2	1,66	40	32	172
VCROCE050	5,4	3,65	50	40	213

Norme : EN 1677-2



Crochet raccourcisseur à chape grade 80

Référence	CMU (T)	Poids (g)	Ø chaîne (mm)
VCROCR106	1,12	0,2	6
VCROCR108	2,0	0,27	7/8
VCROCR110	3,15	0,75	10
VCROCR113	5,3	1,35	13
VCROCR116	8,0	2,8	16
VCROCR119	12,5	4,8	19

Norme : EN 1677-1



Crochet raccourcisseur à œil grade 80

Référence	CMU (T)	Poids (g)	Ø chaîne (mm)
VCROCR006	1,12	0,18	6
VCROCR008	2,0	0,23	7/8
VCROCR010	3,15	0,59	10
VCROCR013	5,3	1,24	13
VCROCR016	8,0	2,6	16
VCROCR019	12,5	4,2	19



Griffe à chape grade 80

Référence	CMU (T)	Poids (g)	Ø chaîne (mm)
VGRIFR006	1,12	0,21	6
VGRIFR008	2,0	0,48	7/8
VGRIFR010	3,15	1,12	10
VGRIFR013	5,3	1,83	13
VGRIFR016	8,0	2,83	16



Griffe à chape avec sécurité grade 80

Référence	CMU (T)	Poids (g)	Ø chaîne (mm)
VGRIFR006S	1,12	0,21	6
VGRIFR008S	2,0	0,48	7/8
VGRIFR010S	3,15	1,12	10
VGRIFR013S	5,3	1,83	13
VGRIFR016S	8,0	2,83	16



Émerillon de levage HR double œil grade 80

Référence	CMU (T)	Poids (g)	Ø chaîne (mm)	A (mm)	H (mm)
VEMERA030	1,12	0,61	6	56	150
VEMERA031	2,0	1,07	7/8	65	181
VEMERA032	3,20	1,9	10	79	226
VEMERA033	5,4	3,17	13	96	268
VEMERA034	8,2	6,44	16	121	331
VEMERA035	12,5	7,75	18/20	132	378



Accessoires de levage grade 100

Voir Catalogue Général Groupe GODET 2022



Maille de tête simple grade 80 • Noir

Référence	CMU (T)	Poids (g)	Ø (mm)	A (mm)	B (mm)
VMAILS013N	1,6	0,35	13	110	60
VMAILS025N	2,12	0,59	16	110	60
VMAILS035N	3,15	0,83	18	135	75
VMAILS050N	5,3	1,15	22	160	90



Maillon de jonction grade 80 • Noir

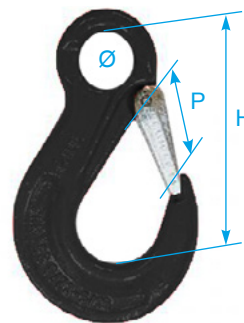
Référence	CMU (T)	Poids (g)	Ø chaîne (mm)
VCOUPI006N	1,12	0,07	6
VCOUPI008N	2,0	0,25	8
VCOUPI010N	3,15	0,35	10





Crochet à œil à linguet de sécurité grade 80 • Noir

Référence	CMU (T)	Poids (g)	Ø Œil (mm)	P (mm)	H (mm)
VCROCA010N	1,12	0,27	20,5	25	80,5
VCROCA020N	2,0	0,5	25	29,5	95,5
VCROCA030N	3,15	0,9	34	35,7	120,5



Crochet à chape à linguet de sécurité grade 80 • Noir

Référence	CMU (T)	Poids (g)	Ø chaîne (mm)	P (mm)	H (mm)
VCROCH006N	1,12	0,24	6	25	73
VCROCH007N	2,0	0,53	7/8	29,5	86,3
VCROCH010N	3,15	0,95	10	35,7	105



Griffe raccourcisseur sans sécurité grade 80 • Noir

Référence	CMU (T)	Poids (g)	Ø chaîne (mm)
VGRIFR006N	1,12	0,17	6
VGRIFR008N	2,0	0,37	8
VGRIFR010N	3,15	0,97	10



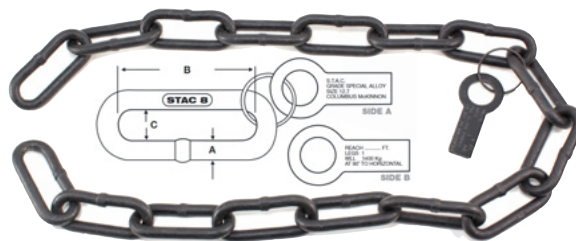
Griffe raccourcisseur avec sécurité grade 80 • Noir

Référence	CMU (T)	Poids (g)	Ø chaîne (mm)
VGRIFR006SN	1,12	0,6	6
VGRIFR008SN	2,0	0,9	8
VGRIFR010SN	3,15	1,3	10



Attention
Ne pas utiliser en levage

**FULL
BLACK**



Chaîne d'arrimage grade 80 • Noir

- Sur demande : possibilité de faire des chaînes de Rigging avec plaque de charge indiquant une valeur de rupture.

MAILLONS MOYENS

Référence	Rupture (T)	Ø chaîne (mm)	P (mm)	Poids (kg/m)
VCHAAA110	15	10	40 x 15	1,98
VCHAAA113	25	13	52 x 19,5	3,35
VCHAAA116	38	16	64 x 24	5,06
VCHAAA119	54	19	76 x 29	7,2

MAILLONS LONGS

Référence	Rupture (T)	Ø chaîne (mm)	P (mm)	Poids (kg/m)
VCHAAA206	4,4	6	35 x 10	0,64
VCHAAA209	10	9	53 x 15	1,4
VCHAAA211	15	11	64 x 18	2,1
VCHAAA213	21,2	13	80 x 22	2,9
VCHAAA216	32,1	16	100 x 26	4,4
VCHAAA219	45	19	100 x 26	6,3

Chaîne en alliage d'acier trempé S.T.A.C grade 80 (Special Theatrical Alloy Chain)

Également appelée chaîne "deck", idéale pour une création rapide et facile des points de suspension dans les théâtres et autres salles.

- Conforme aux recommandations du code de pratique de la LEEA
- Coefficient de sécurité : 4:1
- Résistant au feu et aux abrasions
- Identification facile : marquage CM et STAC
- La chaîne s'adapte aux manilles jusqu'à 4,75 T.

EN OPTION :

- Plaquette sup. avec taille, grade 80, portée et charge maxi.
- Sur demande : autres longueurs.

VENDE EN FÛT

Référence	CMU (T)	Ø chaîne (mm)	Longueur maillon (mm)	Largeur maillon (mm)	Longueur (m)
VSTAC001	5,4	13	95	23,1	76
VSTAC002	5,4	13	95	23,1	152

VENDE EN LONGUEUR AVEC PLAQUE

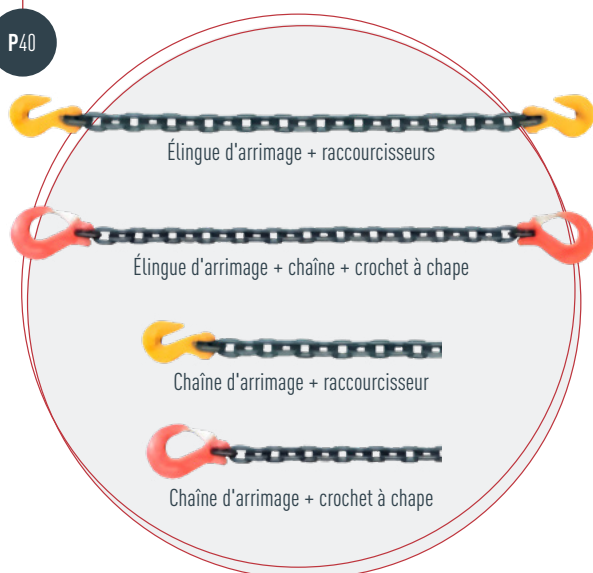
Référence	CMU (T)	Ø chaîne (mm)	Longueur maillon (mm)	Largeur maillon (mm)	Longueur (m)
VSTAC003	5,4	13	95	23,1	0,95 10 maillons
VSTAC004	5,4	13	95	23,1	1,52 16 maillons

Chaque maillon est testé après production

Compatible avec les chaînes de levage grade 80

Voir Catalogue Général Groupe GODET 2022

P40



Attention
Ne pas utiliser en levage



Chaîne droite ordinaire inox

Destinée aux barrages et balisages.

LISASSE DE 25 MÈTRES

Référence	Charge maxi (kg)	Ø fil (mm)	P (mm)	E (mm)
VCHAI1020	25	2	21	6
VCHAI1030	60	3	26	6
VCHAI1040	100	4	32	8
VCHAI1050	155	5	35	10
VCHAI1060	230	6	42	12
VCHAI1080	400	8	52	16
VCHAI1100	620	10	65	20

CHAÎNES DE BALISAGE **Chaînes**



SAVOIR-FAIRE GODET

En plus des chaînes soudées, présentent dans ce catalogue,
Le Groupe GODET peut étudier, sur demande,
la réalisation des chaînes répondant à d'autres normes.

Sur demande : chaîne en inox, autres diamètres, tableau des dimensions, acier poli, forme torsé.

Attention
Ne pas utiliser en levage



Chaînes galva en fûts complets

- Dévidoir plastique.

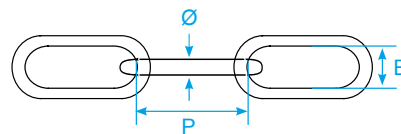
Référence	Longueur fût (m)	Ø fil (mm)	P (mm)	E (mm)
VCHAIG502	250	2	21	4
VCHAIG5025	250	2,5	24	5
VCHAIG503	170	3	26	6
VCHAIG5035	100	3,5	28	7
VCHAIG504	83	4	32	8
VCHAIG5045	70	4,5	34	9
VCHAIG505	58	5	35	10
VCHAIG506	40	6	42	12
VCHAIG507	29	7	49	14
VCHAIG508	14	8	52	16



Chaîne plastique traité anti-U.V.

- Fabriquée en injection continue sans soudure
- Couleur plus stable dans le temps
- Coloris standard : rouge / blanc
- Sur demande : autres couleurs.

Référence	Ø fil (mm)	P (mm)	E (mm)
VCHAIP316	6	24	12
VCHAIP318	8	34	12
VCHAIP319	10	55	22



Chaîne droite NFE 26020

Chaîne droite ordinaire en acier zingué DIN 763.

LIASSE DE 25 MÈTRES

Référence	Charge maxi (kg)	Ø fil (mm)	P (mm)	E (mm)
VCHAIG020	40	2	21	6
VCHAIG025	63	2,5	24	5
VCHAIG030	91	3	26	6
VCHAIG035	125	3,5	28	7
VCHAIG040	164	4	32	8
VCHAIG045	208	4,5	34	9
VCHAIG050	255	5	35	10
VCHAIG060	369	6	42	12
VCHAIG070	500	7	49	14
VCHAIG080	355	8	52	16
VCHAIG100	1025	10	65	20



Chaînes acier couleur

ROUGE ET BLANC

Référence	Ø fil (mm)	P (mm)	E (mm)
VCHARB602M	2	22	4
VCHARB6025M	2,5	24	5
VCHARB603M	3	26	6
VCHARB6035M	3,5	28	7
VCHARB604M	4	32	8
VCHARB6045M	4,5	34	9
VCHARB605M	5	35	10
VCHARB606M	6	42	12
VCHARB608M	8	52	16

ROUGE

Référence	Ø fil (mm)	P (mm)	E (mm)
VCHAIR602M	2	22	4
VCHAIR6025M	2,5	24	5
VCHAIR603M	3	26	6
VCHAIR6035M	3,5	28	7
VCHAIR604M	4	32	8
VCHAIR6045M	4,5	34	9
VCHAIR605M	5	35	10
VCHAIR606M	6	42	12
VCHAIR608M	8	52	16

Élingue ronde de levage

- Coefficient de sécurité : 7:1



Couleur	Référence	Charge en %					L (m)	Ø de brin (mm)
		100% (T)	200% (T)	140% (T) de 7° à 45°	100% (T) de 45° à 60°	80% (T)		
Violet	VELTUB102 à VELTUB120	1 000	2 000	1 400	1 000	800	1 à 10	15
Vert	VELTUB202 à VELTUB220	2 000	4 000	2 800	2 000	1 600	1 à 10	20
Jaune	VELTUB302 à VELTUB320	3 000	6 000	4 200	3 000	2 400	1 à 10	25
Gris	VELTUB402 à VELTUB420	4 000	8 000	5 600	4 000	3 200	1 à 10	30
Rouge	VELTUB502 à VELTUB520	5 000	10 000	7 000	5 000	4 000	1 à 10	35
Marron	VELTUB602 à VELTUB620	6 000	12 000	8 400	6 000	4 800	1 à 10	40
Bleu	VELTUB802 à VELTUB820	8 000	16 000	11 200	8 000	6 400	1 à 10	45
Orange	VELTUB9102 à VELTUB9120	10 000	20 000	14 000	10 000	8 000	1 à 10	55
Orange	VELTUB9202 à VELTUB9220	20 000	40 000	28 000	20 000	16 000	1 à 10	70

Norme : EN 1492-1

Élingue plate double épaisseur • Catégorie 2

Fabriquées à partir de polyester, ces élingues duplex permettent une manutention sûre et efficace pour des opérations d'une CMU de 1 à 20 tonnes.

- Facilement identifiables grâce à leur couleur liée à la CMU.
- Idéales pour manipuler les charges en toute confiance.

Catégorie 2 : la longueur minimum des boucles correspond à 3 fois la largeur de la sangle jusqu'à 150 mm et 2,5 fois la largeur de la sangle supérieure à 150 mm. Toutes les boucles sont repliées, protégées et les élingues plates sont cousues en 2 bandes porteuses.

- Coefficient de sécurité : 7:1



Couleur	Référence	Charge en %					L (m)	Largeur (mm)
		100% (T)	200% (T)	140% (T) de 7° à 45°	100% (T) de 45° à 60°	80% (T)		
Violet	VELDUP101 à VELDUP110	1 000	2 000	1 400	1 000	800	1 à 10	30
Vert	VELDUP201 à VELDUP210	2 000	4 000	2 800	2 000	1 600	1 à 10	60
Jaune	VELDUP301 à VELDUP310	3 000	6 000	4 200	3 000	2 400	1 à 10	90
Gris	VELDUP402 à VELDUP410	4 000	8 000	5 600	4 000	3 200	2 à 10	120
Rouge	VELDUP502 à VELDUP510	5 000	10 000	7 000	5 000	4 000	2 à 10	150
Marron	VELDUP602 à VELDUP610	6 000	12 000	8 400	6 000	4 800	2 à 10	180
Bleu	VELDUP802 à VELDUP810	8 000	16 000	11 200	8 000	6 400	2 à 10	240
Orange	VELDUP902 à VELDUP910	10 000	20 000	14 000	10 000	8 000	3 à 10	300

Norme : EN 1492-1

ÉLINGUES DUPLEX Élingues textile levage

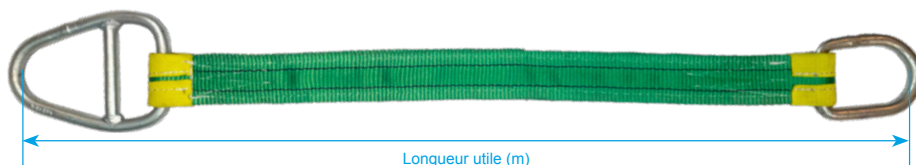
Élingue plate double épaisseur • Catégories 4 et 5

Les catégories 4 et 5 sont composées d'anneaux en acier aux extrémités.

Catégorie 4 : 2 anneaux mâles.

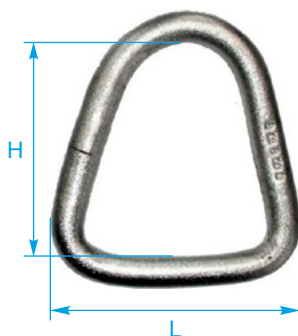
Catégorie 5 : 1 anneau mâle + 1 anneau femelle.

- Sur fabrication.
- Sur demande : autres longueurs.

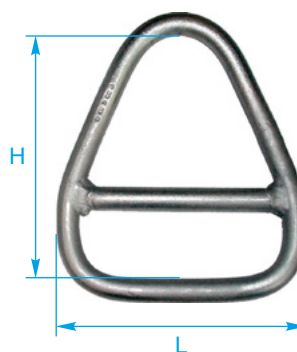


Couleur	CMU (kg)	Largeur (mm)	Référence catégorie 4				Référence catégorie 5			
			L : 1 m	L : 2 m	L : 3 m	L : 4 m	L : 1 m	L : 2 m	L : 3 m	L : 4 m
Violet	1 000	30	ELDUP131	ELDUP132	ELDUP133	ELDUP134	ELDUP141	ELDUP142	ELDUP143	ELDUP144
Vert	2 000	60	ELDUP231	ELDUP232	ELDUP233	ELDUP234	ELDUP241	ELDUP242	ELDUP243	ELDUP244
Jaune	3 000	90	ELDUP331	ELDUP332	ELDUP333	ELDUP334	ELDUP341	ELDUP342	ELDUP343	ELDUP344
Gris	4 000	120	ELDUP431	ELDUP432	ELDUP433	ELDUP434	ELDUP441	ELDUP442	ELDUP443	ELDUP444
Rouge	5 000	150	ELDUP531	ELDUP532	ELDUP533	ELDUP534	ELDUP541	ELDUP542	ELDUP543	ELDUP544
Marron	6 000	180	ELDUP631	ELDUP632	ELDUP633	ELDUP634	ELDUP641	ELDUP642	ELDUP643	ELDUP644
Bleu	8 000	240		ELDUP832	ELDUP833	ELDUP834		ELDUP842	ELDUP843	ELDUP844
Orange	10 000	300			ELDUP9133	ELDUP9134			ELDUP9143	ELDUP9144

Norme : EN 1492-1



Anneau mâle



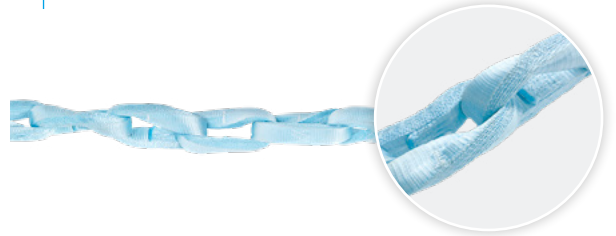
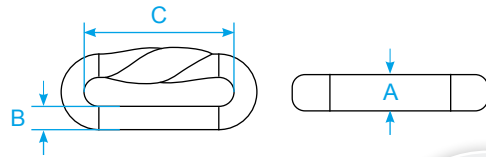
Anneau femelle

Couleur	CMU (kg)	Ø fil (mm)	L (mm)	Référence catégorie 4	
				H (mm)	Poids (kg)
Violet	1 000	12	70	60	0,20
Vert	2 000	16	100	80	0,50
Jaune	3 000	20	146	120	1,10
Gris	4 000	23	179	130	1,60
Rouge	5 000	26	222	180	2,20
Marron	6 000	28	262	180	3,00
Bleu	8 000	32	200	200	5,80
Orange	10 000	35	250	250	7,90

Référence catégorie 5	
H (mm)	Poids (kg)
100	0,40
146	1,00
205	2,00
218	3,10
300	5,00
284	5,40
332	10,20
385	13,80

Possibilité de remplacer les anneaux "standards" par des anneaux oxycoupés (catégories 6 et 7)

Élingues textile levage



Élingue ronde de levage • Noir

Alliant sécurité et praticité en offrant une solution fiable pour les besoins des domaines tels que la scène et le spectacle.

- Coefficient de sécurité : 7:1
- Cet accessoire se fond parfaitement dans le décor et garantit une résistance optimale lors de l'accrochage des équipements.
- Disposant d'une CMU de 1 à 3 tonnes assure la sécurité des installations de vos équipements.

Référence	CMU (T)	Longueur utile (mm)
VELTUB100	1	0,5
VELTUB100N	1	0,4
VELTUB101N	1	0,25
VELTUB102N	1	1
VELTUB103N	1	1,5
VELTUB104N	1	2
VELTUB106N	1	3
VELTUB108N	1	4
VELTUB110N	1	5
VELTUB113N	1	6,5
VELTUB201N	2	0,5
VELTUB202N	2	1
VELTUB204N	2	2
VELTUB206N	2	3
VELTUB301N	3	0,5

Norme : EN 1492-2

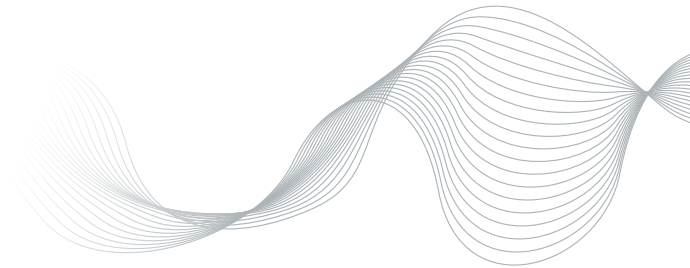
Chaîne de levage textile Tycan®

Cette chaîne de levage en textile et ultra légère présente les mêmes capacités que l'acier. Très résistante au sel, à l'humidité, aux produits chimiques, aux UV, à la température, aux graisses.

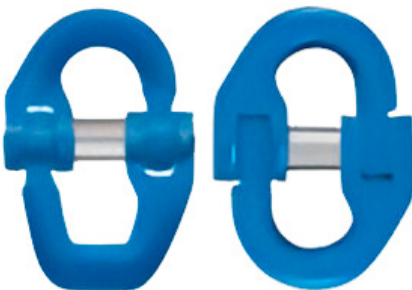
- À partir de fibres textiles type HMPE.

HMPE = Polyéthylène de masse molaire très élevée.

Référence	CMU (T)	Dimensions maillon		
		A (mm)	B (mm)	C (mm)
VTYCCCHA15	2,6	15	11	100
VTYCCCHA20	4	20	11	100
VTYCCCHA25	5	25	15	100
VTYCCCHA30	6,8	30	13	125



Accessoire • Chaîne de levage textile Tycan®



MAILLONS DE JONCTION	
Référence	CMU (T)
VTYCCOU15	2,6
VTYCCOU20	4
VTYCCOU25	6,8



CROCHETS À CHAPE L/S	
Référence	CMU (T)
VTYCCR015	2,6
VTYCCR020	4
VTYCCR025	6,8



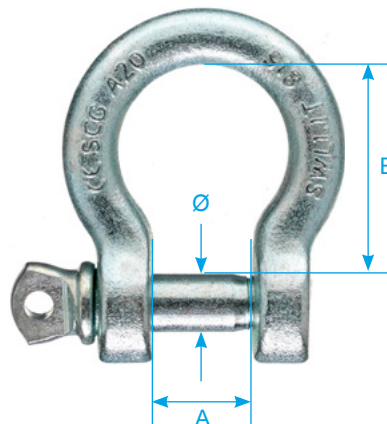
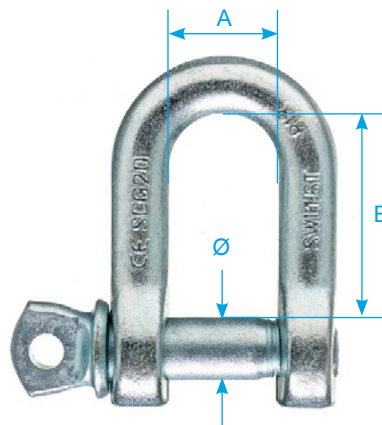
CROCHETS RACCOURCISSEURS	
Référence	CMU (T)
VTYCCRO15	2,6
VTYCCRO20	4
VTYCCRO25	5
VTYCCRO20	6,8

Manille acier galvanisé

- Coefficient de sécurité : 5:1
- Sur demande : autres dimensions.

DROITE					
Référence	CMU (T)	Poids (kg)	Ø (mm)	A (mm)	B (mm)
VMANDG006	0,10	0,04	6	11	29
VMANDG008	0,25	0,08	8	16	37
VMANDG010	0,40	0,11	10	19	41
VMANDG012	0,63	0,25	12	26	54
VMANDG014	0,75	0,34	14	28	57
VMANDG016	1,0	0,51	16	30	63
VMANDG018	1,3	0,75	18	28	62
VMANDG020	1,6	0,94	20	35	65
VMANDG022	2,0	1,30	22	41	75
VMANDG025	2,5	1,60	25	36	81
VMANDG028	3,15	2,0	28	40	90
VMANDG032	4,0	2,9	32	45	99
VMANDG036	5,0	4,3	36	50	109
VMANDG040	6,3	6,0	40	55	120

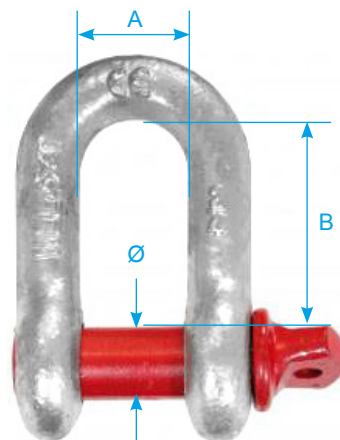
LYRE					
Référence	CMU (T)	Poids (kg)	Ø (mm)	A (mm)	B (mm)
VMANLG005	0,08	0,02	5	9	20
VMANLG006	0,1	0,03	6	12	24
VMANLG008	0,2	0,08	8	15	33
VMANLG010	0,3	0,10	10	16	37
VMANLG012	0,5	0,28	12	23	49
VMANLG014	0,6	0,39	14	30	61
VMANLG016	0,8	0,48	16	30	64
VMANLG020	1,1	0,96	20	35	75
VMANLG022	1,5	1,37	22	46	89
VMANLG024	2,0	2,28	24	50	100



Manille acier allié galvanisé haute résistance

- Coefficient de sécurité : 5:1
- Sur demande : autres dimensions.

DROITE					
Référence	CMU (T)	Poids (kg)	Ø (mm)	A (mm)	B (mm)
VMADAA001	0,5	0,049	8	12	23
VMADAA003	1,0	0,127	11	17	31
VMADAA004	1,5	0,195	12	19	37
VMADAA005	2,0	0,267	16	20	41
VMADAA006	3,25	0,5675	19	27	51
VMADAA007	4,75	1,19	22	31	60
VMADAA008	6,5	1,43	25	36	71
VMADAA009	8,5	2,15	28	43	81
VMADAA010	9,5	3,06	32	46	91
VMADAA011	12	4,11	35	51	100
VMADAA017	17	7,24	41	60	122
VMADAA025	25	12,14	50	73	146



Manille acier allié galvanisé haute résistance

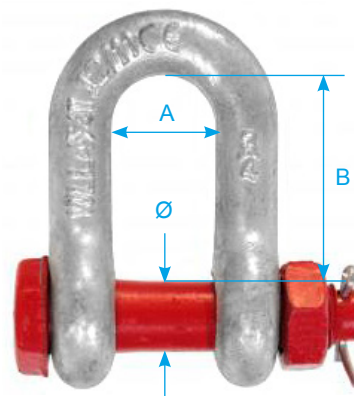
- Coefficient de sécurité : 5:1
- Sur demande : autres dimensions.

DROITE • AXE BOULONNÉ

Référence	CMU (T)	Poids (kg)	Ø (mm)	A (mm)	B (mm)
VMADAA101	1,0	0,149	11	17	31
VMADAA102	2,0	0,34	16	20	41
VMADAA103	3,25	0,66	19	27	51
VMADAA104	4,75	1,14	22	31	60
VMADAA106	6,5	1,747	25	36	71
VMADAA108	8,5	2,52	28	43	81
VMADAA109	9,5	3,45	32	46	91
VMADAA112	12	4,91	35	51	100
VMADAA117	17	8,39	41	60	122
VMADAA125	25	14,26	50	73	146

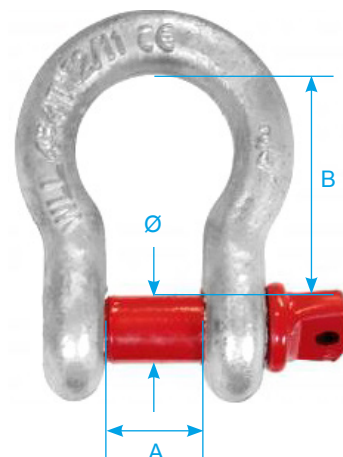
Manilles inox
Voir Catalogue Général
Groupe GODET 2022

P62



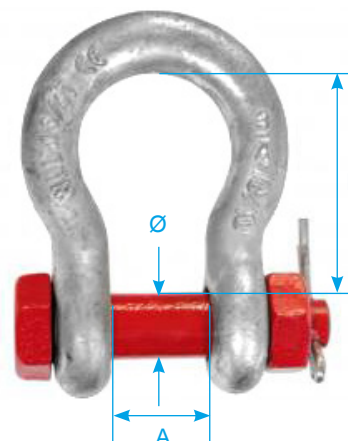
LYRE

Référence	CMU (T)	Poids (kg)	Ø (mm)	A (mm)	B (mm)
VMALAA001	0,5	0,05	8	12	29
VMALAA003	1,0	0,14	11	17	36
VMALAA004	1,5	0,17	12	19	43
VMALAA005	2,0	0,33	16	20	47
VMALAA006	3,25	0,62	19	27	60
VMALAA007	4,75	1,07	22	31	71
VMALAA008	6,5	1,64	25	36	84
VMALAA009	8,5	2,28	27	43	95
VMALAA010	9,5	3,36	32	46	108
VMALAA011	12	4,31	35	51	119
VMALAA013	17	7,80	41	60	146
VMALAA025	25	12,61	50	73	177



LYRE • AXE BOULONNÉ GOUPILLÉ

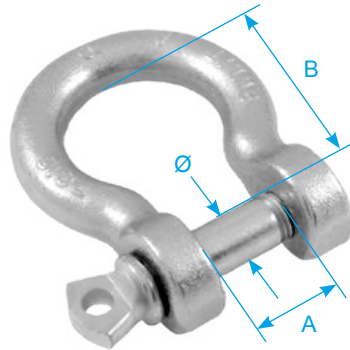
Référence	CMU (T)	Poids (kg)	Ø (mm)	A (mm)	B (mm)
VMALAA100	0,5	0,05	8	12	29
VMALAA110	1,0	0,15	11	17	36
VMALAA115	1,5	0,22	12	19	43
VMALAA120	2,0	0,36	16	20	47
VMALAA132	3,25	0,76	19	27	60
VMALAA147	4,75	1,24	22	31	71
VMALAA165	6,5	1,79	25	36	84
VMALAA185	8,5	2,57	28	43	95
VMALAA195	9,5	3,76	32	46	108
VMALAA212	12	5,31	35	51	119
VMALAA217	17	9,44	41	60	146
VMALAA225	25	15,40	50	73	177



Manille galvanisée premium

- Coefficient de sécurité : 5:1
- Sur demande : autres dimensions.

LYRE					
Référence	CMU (T)	Poids (kg)	Ø (mm)	A (mm)	B (mm)
VMANLG105	0,1	0,02	5	8	20
VMANLG106	0,16	0,03	6	12	24
VMANLG108	0,25	0,07	8	15	32
VMANLG110	0,40	0,13	10	18	38
VMANLG112	0,63	0,23	12	22	50
VMANLG114	0,8	0,37	14	25	56
VMANLG116	1,0	0,56	16	28	64
VMANLG118	1,3	0,78	18	35	72
VMANLG120	1,6	1,09	20	38	80
VMANLG122	2,0	1,55	22	44	85



Manilles haute résistance premium sur demande

Crosby[®]



GP
Green Pin[®]



FULL
BLACK

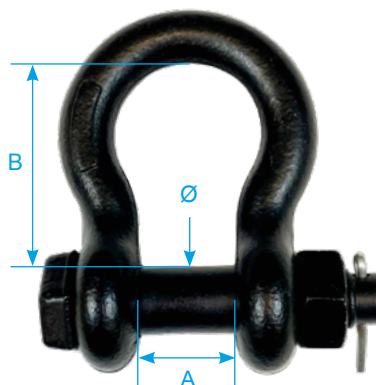
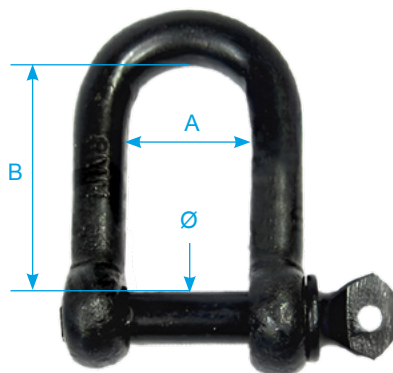
Manille galvanisée • Noir

DROITE

Référence	CMU (T)	Poids (kg)	Ø (mm)	A (mm)	B (mm)
VMANDG006N	0,1	0,022	6	13	24
VMANDG008N	0,2	0,05	8	15	30
VMANDG010N	0,32	0,09	10	18	38
VMANDG012N	0,52	0,16	12	25	52

LYRE

Référence	CMU (T)	Poids (kg)	Ø (mm)	A (mm)	B (mm)
VMANLG006N	0,1	0,022	6	13	24
VMANLG008N	0,2	0,05	8	17	30
VMANLG010N	0,32	0,09	10	18	35
VMANLG012N	0,52	0,16	12	24	45



Manille haute résistance • Noir

LYRE • AXE À VIS

Référence	CMU (T)	Poids (kg)	Ø (mm)	A (mm)	B (mm)
VMALAN003	1,0	0,1407	11,2	16,8	36,6
VMALAN004	1,5	0,1725	12,7	19,1	42,9
VMALAN005	2,0	0,3269	16,0	20,6	47,8
VMALAN006	3,25	0,6220	19,1	26,9	60,5
VMALAN007	4,75	1,0669	22,4	31,8	71,4

LYRE • AXE BOULONNÉ GOUPILLÉ

Référence	CMU (T)	Poids (kg)	Ø (mm)	A (mm)	B (mm)
VMALAN110	1,0	0,150	11,2	16,8	36,6
VMALAN115	1,5	0,220	12,0	19,0	43,0
VMALAN120	2,0	0,359	16,0	20,6	47,8
VMALAN130	3,25	0,763	19,1	26,9	60,5
VMALAN140	4,75	1,235	22,4	31,8	71,4

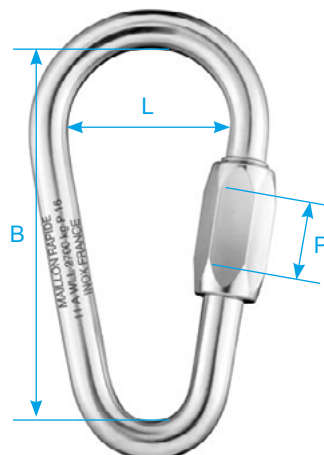
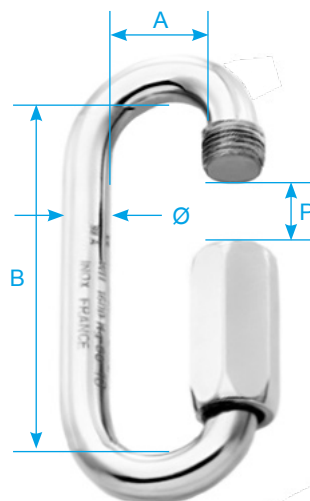
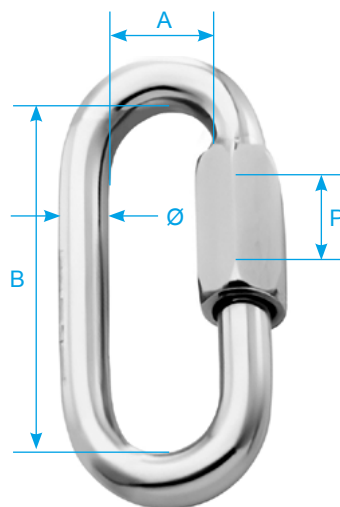
Maillon rapide

• Marqués CE

NORMAL ZINGUÉ						
Référence	CMU (kg)	Poids (g)	Ø (mm)	A (mm)	B (mm)	P (mm)
VMARAG035	100	8	3,5	10	29	5
VMARAG040	180	12	4	11,5	31,5	5,5
VMARAG050	280	21	5	13	39,5	6,5
VMARAG060	400	35	6	14,5	45	7,5
VMARAG070	550	51	7	16	52	8,5
VMARAG080	700	77	8	17,5	58	11
VMARAG090	900	103	9	19	62	11
VMARAG100	1100	137	10	20,5	69	12
VMARAG110	1500	232	12	23,5	80,5	15
VMARAG120	2200	365	14	26,5	93	17
VMARAG130	2900	562	16	29,5	108	19
VMARAG140	3500	793	18	32,5	121	23
VMARAG160	4000	1100	20	34,5	137,5	26

GRANDE OUVERTURE ZINGUÉ						
Référence	CMU (kg)	Poids (g)	Ø (mm)	A (mm)	B (mm)	P (mm)
VMARAG235	90	10	3,5	10	39	10
VMARAG204	160	15	4	11,5	45	11,5
VMARAG205	250	25	5	13	52	13
VMARAG206	350	41	6	14,5	58,5	14,5
VMARAG207	500	60	7	16	65	16
VMARAG208	650	91	8	17,5	72	17,5
VMARAG209	800	118	9	19	77	19
VMARAG210	1000	157	10	20,5	85,5	20,5
VMARAG212	1250	268	12	23,5	100	23,5
VMARAG214	2000	420	14	26,5	114	26,5
VMARAG216	2500	630	16	29,5	129	29,5
VMARAG218	3000	879	18	32,5	140,5	32,5
VMARAG220	3600	1220	20	34,5	158,5	35,5

POIRE ZINGUÉ						
Référence	CMU (kg)	Poids (g)	Ø (mm)	L (mm)	B (mm)	P (mm)
VMARAP030	32	7	3	17,5	39,5	8,5
VMARAP040	80	18	4	24	53	11,5
VMARAP050	120	29	5	27	60,5	13
VMARAP060	200	49	6	30,5	69,5	14,5
VMARAP080	480	105	8	37	84	17,5
VMARAP100	720	183	10	43,5	98	20,5
VMARAP120	880	321	12	52	120	23,5
VMARAP140	1440	479	14	57	129,5	26,5
VMARAP160	2000	717	16	63,5	144,5	29,5



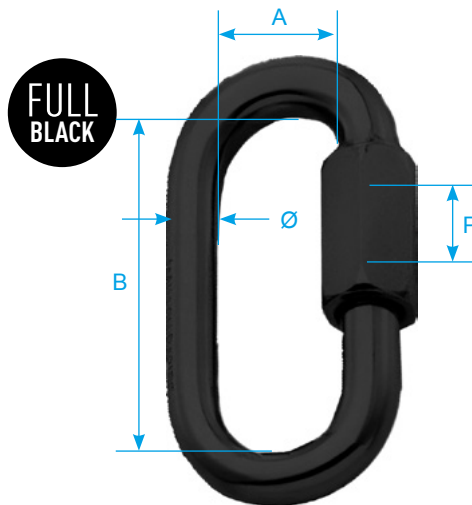
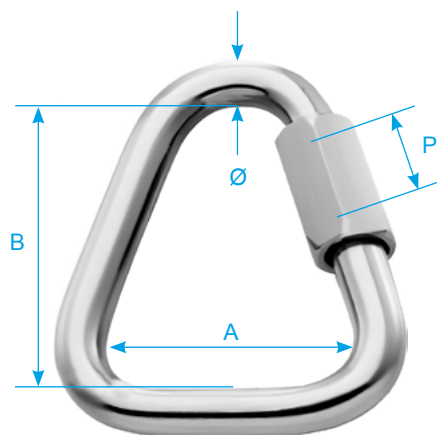
Maillon rapide

• Marqués CE

DELTA ZINGUÉ						
Référence	CMU (kg)	Poids (g)	Ø (mm)	A (mm)	B (mm)	P (mm)
VMARAD030	40	6	3	21	24	4
VMARAD035	70	9	3,5	24	29	5
VMARAD040	100	14	4	27,5	32	5,5
VMARAD050	150	23	5	30	38	6,5
VMARAD060	250	39	6	35	44	7,5
VMARAD070	400	58	7	37	49	8,5
VMARAD080	550	88	8	40	57	10
VMARAD090	700	115	9	42	60	11
VMARAD100	900	153	10	46	67	12
VMARAD120	1100	256	12	51	80	15
VMARAD140	1800	404	14	57	95	17
VMARAD160	2200	612	16	61	106	19
VMARAD180	2600	845	18	66	119	23
VMARAD200	3000	1185	20	72	136	24

NORMAL NOIR						
Référence	CMU (kg)	Poids (g)	Ø (mm)	A (mm)	B (mm)	P (mm)
VMARAG030N	50	5	3	8,5	25	4
VMARAG040N	180	11	4	11,5	31,5	5,5
VMARAG050N	280	21	5	13	39,5	6,5
VMARAG060N	400	35	6	14,5	45	7,5
VMARAG080N	700	78	8	17,5	58	11
VMARAG100N	1100	137	10	20,5	69	12

GRANDE OUVERTURE NOIR						
Référence	CMU (kg)	Poids (g)	Ø (mm)	A (mm)	B (mm)	P (mm)
VMARAG204N	160	15	4	11,5	45	11,5
VMARAG206N	350	41	6	14,5	58,5	14,5
VMARAG208N	650	91	8	17,5	72	17,5



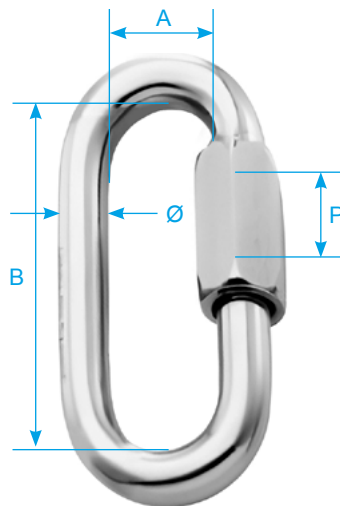
Attention
Ne pas utiliser en levage

Maillon de raccordement • ECO

• Possibilité d'avoir des maillons de raccordement noirs ou rouges.

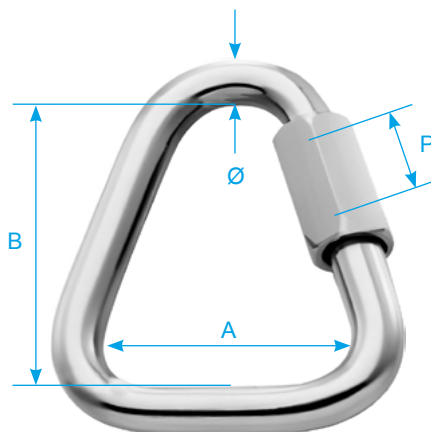
NORMAL ZINGUÉ		
Ø (mm)	Référence	P (mm)
3,5	VMARPG035	4
4	VMARPG040	5
5	VMARPG050	6,5
6	VMARPG060	9
7	VMARPG070	9
8	VMARPG080	9,5
9	VMARPG090	10
10	VMARPG100	13
12	VMARPG120	15,4
14	VMARPG140	16
16	VMARPG160	21

GRANDE OUVERTURE ZINGUÉ	
Référence	P (mm)
VMARPG235	10
VMARPG240	11,5
VMARPG250	13
VMARPG260	14,5
VMARPG270	16
VMARPG280	17,5
VMARPG290	19
VMARPG210	20,5
VMARPG212	23,5
VMARPG214	26,5



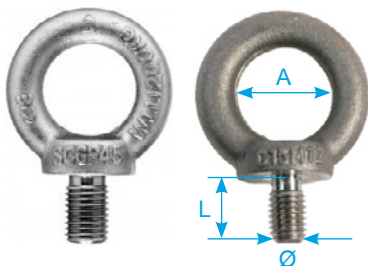
• Autres diamètres sur demande.

DELTA ZINGUÉ					
Référence	Poids (g)	Ø (mm)	A (mm)	B (mm)	P (mm)
VMARPD040	14	4	27,5	32	5,5
VMARPD050	39	5	35	44	7,5
VMARPD060	86	6	40	57	10
VMARPD080	152	8	46	67	12
VMARPD100	256	10	51	80	15
VMARPD120	404	12	57	95	17

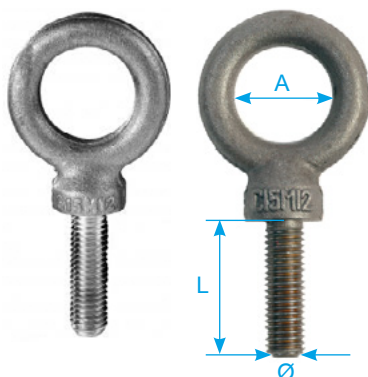


Accessoires de levage ANNEAUX DE LEVAGE

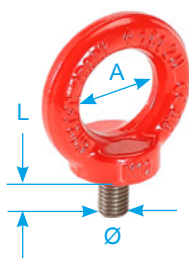
Anneau de levage mâle



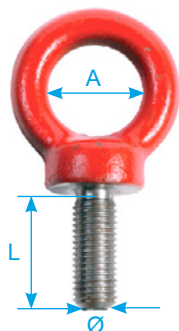
TIGE COURTE DIN 580								
Référence Galva	Référence Brut	CMU (T)	CMU 45° (T)	Poids (g)	Ø (mm)	L (mm)	A (mm)	Référence Noir
VALMAG108	VALMAL048	0,14	0,10	0,06	8	13	20	VALMAL048N
VALMAG110	VALMAL050	0,23	0,17	0,11	10	17	25	VALMAL050N
VALMAG112	VALMAL052	0,34	0,24	0,17	12	20,5	30	VALMAL052N
VALMAG114	VALMAL054	0,50	0,35	0,17	14	20,5	30	VALMAL054N
VALMAG126	VALMAL056	0,70	0,50	0,31	16	27	35	VALMAL056N
VALMAG118	VALMAL058	0,93	0,65	0,48	18	27	35	VALMAL058N
VALMAG170	VALMAL060	1,20	0,86	0,48	20	30	40	VALMAL060N
VALMAG174	VALMAL064	1,80	1,29	0,90	24	36	50	VALMAL064N



TIGE LONGUE SÉRIE FRANÇAISE								
Référence Galva	Référence Brut	CMU (T)	CMU 45° (T)	Poids (g)	Ø (mm)	L (mm)	A (mm)	Référence Noir
VALMAG008	VALMAL008	0,14	0,10	0,06	8	24	20	VALMAL008N
VALMAG010	VALMAL010	0,23	0,17	0,11	10	28,5	23	VALMAL010N
VALMAG012	VALMAL012	0,34	0,24	0,17	12	40	29	VALMAL012N
VALMAG014	VALMAL014	0,50	0,35	0,17	14	40	33	VALMAL014N
VALMAG016	VALMAL016	0,70	0,50	0,31	16	50	37	VALMAL016N
VALMAG018	VALMAL018	0,93	0,65	0,48	18	52	41	VALMAL018N
VALMAG020	VALMAL020	1,20	0,86	0,48	20	55	46	VALMAL020N
VALMAG022	VALMAL022	1,50	1,05	0,90	22	62	50	VALMAL022N
VALMAG024	VALMAL024	1,80	1,29	1,25	24	67	53	VALMAL024N
VALMAG027	VALMAL027	2,50	1,83	1,70	27	74	59	VALMAL027N
VALMAG030	VALMAL030	3,20	2,30	1,90	30	79	60	VALMAL030N

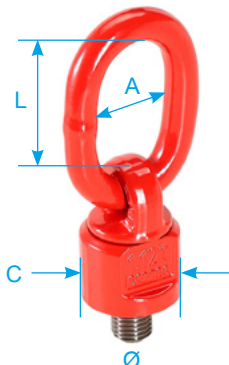


HR TIGE COURTE					
Référence	CMU (T)	Poids (g)	Ø (mm)	L (mm)	A (mm)
VALMAL308	0,8	0,06	8	13	20
VALMAL310	1,0	0,11	10	17	25
VALMAL312	1,6	0,18	12	20,5	30
VALMAL316	4,0	0,28	16	27	35
VALMAL320	6,0	0,45	20	30	40
VALMAL324	8,0	0,87	24	36	50
VALMAL330	8,0	1,66	30	45	60



HR TIGE LONGUE					
Référence	CMU (T)	Poids (g)	Ø (mm)	L (mm)	A (mm)
VALMAL508	0,4	0,05	8	24	20
VALMAL510	0,7	0,08	10	28,5	23
VALMAL512	1,0	0,14	12	40	29
VALMAL514	1,2	0,25	14	40	33
VALMAL516	1,5	0,36	16	50	37
VALMAL518	2,0	0,38	18	52	41
VALMAL520	2,5	0,55	20	55	46
VALMAL522	3,0	0,74	22	62	50
VALMAL524	4,0	1,12	24	67	53
VALMAL530	6,0	1,84	30	79	60

Anneau de levage articulé universel

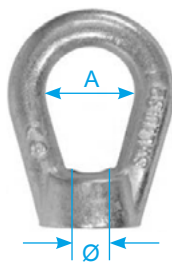


POUR TRACTION VERTICALE OU EN BIAIS (JUSQU'À 90°)							
Référence	CMU (T)	CMU 45° (T)	Poids (g)	Ø (mm)	L (mm)	A (mm)	C (mm)
VALMAR012	1,25	0,63	0,13	12	93	23	35
VALMAR014	1,50	0,75	0,30	14	93	23	35
VALMAR016	1,87	0,93	0,32	16	93	23	35
VALMAR018	2,50	1,25	0,33	18	113	31	43
VALMAR020	3,12	1,56	0,53	20	113	31	43
VALMAR027	6,25	3,13	1,32	27	182	49	73
VALMAR030	7,50	3,75	2,15	30	182	49	73
VALMAR033	8,75	4,38	2,24	33	182	49	73

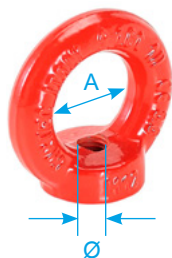
Anneau de levage femelle



DIN 582							
Référence Galva	Référence Brut	CMU (T)	CMU 45° (T)	Poids (g)	Ø (mm)	A (mm)	Référence Noir
VALFEM158	VALFEM008	0,14	0,10	0,06	8	20	VALFEM008N
VALFEM160	VALFEM010	0,23	0,17	0,11	10	25	VALFEM010N
VALFEM162	VALFEM012	0,34	0,24	0,15	12	30	VALFEM012N
VALFEM164	VALFEM014	0,50	0,35	0,17	14	30	VALFEM014N
VALFEM166	VALFEM016	0,70	0,50	0,24	16	35	VALFEM016N
VALFEM168	VALFEM018	0,93	0,65	0,26	18	35	VALFEM018N
VALFEM170	VALFEM020	1,20	0,86	0,36	20	40	VALFEM020N
VALFEM174	VALFEM024	1,80	1,29	0,75	24	50	VALFEM024N



ÉCROU À ANSE GALVANISÉ							
Référence	CMU (T)	Poids (g)	Ø (mm)	Ø A (mm)	L (mm)	Ø fil (mm)	
VECROG012	0,7	0,20	12	25	34	12,5	
VECROG014	0,7	0,20	14	25	34	12,5	
VECROG016	1,0	0,28	16	29,5	40	14	
VECROG018	1,4	0,42	18	34	45	16	
VECROG020	1,7	0,50	20	36	50	17	
VECROG024	2,7	0,92	24	43	59	20,5	
VECROG027	3,5	1,22	27	45	63	22,5	
VECROG030	4,5	1,74	30	48,5	72	26	

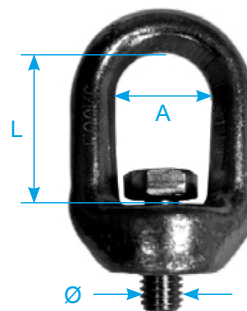


HR				
Référence	CMU (T)	Poids (g)	Ø (mm)	A (mm)
ALFEM306	0,40	0,05	6	20
ALFEM308	0,80	0,06	8	20
ALFEM310	1,0	0,11	10	25
ALFEM312	1,6	0,18	12	30
ALFEM316	4,0	0,28	16	35
ALFEM320	6,0	0,45	20	40
ALFEM324	8,0	0,87	24	50

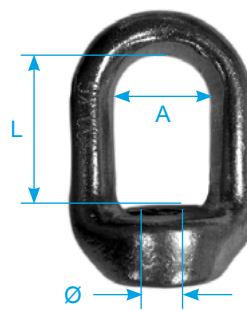


Étrier galvanisé

À VIS								
Référence avec vis	Référence avec vis soudée	CMU (T)	Poids (g)	Vis (mm)	Ø (mm)	A (mm)	L (mm)	Ø fil (mm)
VETRIE208	VETRIE308	0,25	0,07	10 x 25	10	16	30	8
VETRIE210	VETRIE310	0,50	0,14	12 x 30	12	23	38	10
VETRIE212	VETRIE312	0,75	0,28	14 x 40	14	26	47	12
VETRIE215	VETRIE315	1,20	0,40	16 x 45	16	32	54	15
VETRIE218	VETRIE318	1,50	0,50	18 x 55	18	33	62	18
VETRIE220	VETRIE320	2,00	0,84	20 x 60	20	40	70	20
VETRIE222	VETRIE322	2,50	1,17	22 x 70	22	43	78	22
VETRIE224	VETRIE324	3,00	1,59	24 x 80	24	48	89	24
VETRIE227	VETRIE327	4,00	2,15	27 x 80	27	51	95	27

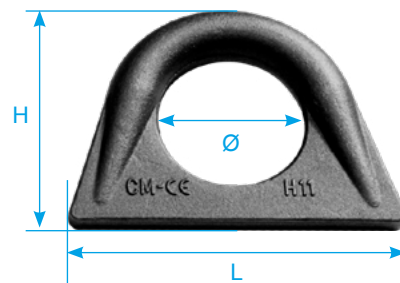


SANS VIS						
Référence	CMU (T)	Poids (g)	Ø percage (mm)	Ø A (mm)	L (mm)	Ø fil (mm)
VETRIE108	0,25	0,07	8	16	30	8
VETRIE110	0,50	0,14	10	23	38	10
VETRIE112	0,75	0,28	12	26	47	12
VETRIE115	1,2	0,4	15	32	54	15
VETRIE117	1,5	0,5	18	33	62	18
VETRIE120	2,0	0,84	20	40	70	20
VETRIE122	2,5	1,17	22	43	78	22
VETRIE124	3,0	1,59	25	48	89	25
VETRIE127	4,0	2,15	28	51	95	28

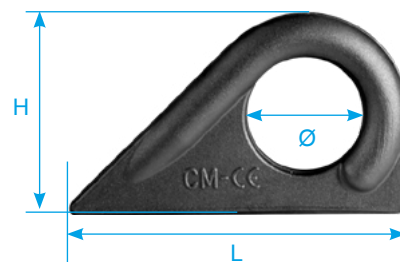


Autres anneaux de levage

ANNEAU TYPE H • À SOUDER					
Référence	CMU (T)	Poids (g)	Ø (mm)	L (mm)	H (mm)
VANASO649	0,20	0,06	24	54,5	43,5
VANASO650	0,5	0,18	31	68	55
VANASO651	1,0	0,18	43	85,5	67
VANASO652	2,0	0,40	48	105	82
VANASO653	3,0	0,66	57	128	95
VANASO654	4,0	1,02	67	148	107



ANNEAU TYPE L • À SOUDER					
Référence	CMU (T)	Poids (g)	Ø (mm)	L (mm)	H (mm)
VANASO659	0,20	0,08	24	67	44
VANASO660	0,5	0,16	31	89	55
VANASO661	1,0	0,30	43	113	69
VANASO662	2,0	0,50	48	134	81
VANASO663	3,0	0,80	57	152	97
VANASO664	4,0	1,24	67	167	113



Accessoires de levage ANNEAUX DE LEVAGE

Anneau double articulation grade 80

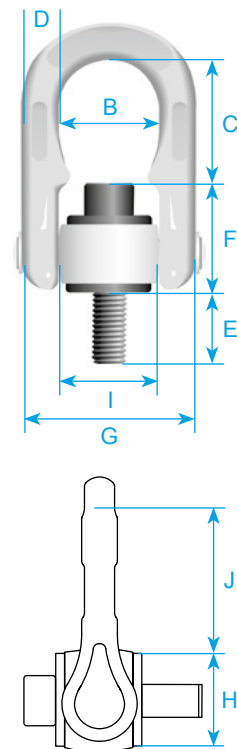
Adapté pour le levage de charge dans toutes les directions, les CMU indiquées sont données dans la situation la plus défavorable, soit 90°.

- Peinture rouge ou blanche
- Coefficient de sécurité 4:1
- 100 % testés anti-fissure individuellement.
- Acier allié, classe 80, trempé et revenu.
- Température : -40°C jusqu'à +200°C.

ANNEAU DOUBLE ARTICULATION

Référence	CMU (T)	Poids (g)	Ø filetage (mm)	B (mm)	C (mm)	D (mm)	E (mm)	F (mm)	G (mm)	H (mm)	I (mm)	J (mm)
VADA08	0,40	0,43	8 x 1,25	35	41	13	18	35	68	34	38	43
VADA10	0,70	0,44	10 x 1,50	35	39	13	18	37	68	34	38	43
VADA12	1,0	0,46	12 x 1,75	35	36	13	22	39	68	34	38	43
VADA14	1,3	0,47	14 x 2,00	35	35	13	22	42	68	34	38	43
VADA16	1,6	0,52	16 x 2,00	35	42	13	28	43	68	34	38	52
VADA18	2,0	0,54	18 x 2,50	35	40	13	28	45	68	34	38	52
VADA20	2,5	0,59	20 x 2,50	35	38	13	32	47	68	34	38	52
VADA22	3,0	1,88	22 x 2,50	53	57	20	33	69	105	49	56	71
VADA24	4,0	1,93	24 x 3,00	53	55	20	39	71	105	49	56	71
VADA27	5,0	1,96	27 x 3,00	53	61	20	45	65	105	49	56	71

Conformes à la Directive Européenne 2006/42/CE



Anneau de levage Premium PowerPoint - B

- Maille forgée à grande ouverture montée sur double roulement à billes.
- Coefficient de sécurité 4:1
- Sur demande : longue vis et pas UNC



Référence	CMU (T)	Ø filetage (mm)
VPP-B 0.63T	0,63	12
VPP-B 1.5T	1,5	16
VPP-B 2.5T	2,5	20
VPP-B 4T	4,0	24
VPP-B 5T	5,0	30
VPP-B 8T	8,0	36

Anneau de levage Premium VLBG Plus

- Décentrés à grande ouverture
- Coefficient de sécurité 4:1 et 5:1
- Sur demande :
version UNC ou longue vis.
autres CMU et filetages.



Référence	CMU (T)	Ø filetage (mm)
VVLBG+ 0.63T	0,63	8
VVLBG+ 0.9T	0,9	10
VVLBG+ 1.35T	1,35	12
VVLBG+ 2T	2,0	16
VVLBG+ 3.5T	3,5	20
VVLBG+ 4.5T	4,5	24
VVLBG+ 6.7T	6,7	30

Anneau de levage Premium StarPoint VRS/VRM

- VRS : mâle / VRM : femelle
- Coefficient de sécurité 4:1
- Sur demande :
version UNC ou longue vis.
autres CMU et filetages.



Référence	CMU (T)	Ø filetage (mm)
VVRS-F-M8/VVRM-M8	0,30	8
VVRS-F-M10/VVRM-M10	0,40	10
VVRS-F-M12/VVRM-M12	0,70	12
VVRS-F-M16/VVRM-M16	1,5	16
VVRS-F-M20/VVRM-M20	2,3	20
VVRS-F-M24/VVRM-M24	3,2	24
VVRS-F-M30/VVRM-M30	4,5	30
VVRS-F-M36	7,0	36

Anneau de levage mâle grade 100

- Coefficient de sécurité 4:1



ÉMERILLON H.O			
Référence	CMU (T)	Poids (g)	Ø filetage (mm)
VC807X08	0,30	0,30	8
VC807X10	0,40	0,30	10
VC807X12	0,75	0,46	12
VC807X16	1,5	0,90	16
VC807X20	2,3	1,15	20
VC807X24	3,2	2,05	24
VC807X30	4,5	4,0	30

Norme : EN1677

Anneau de levage femelle grade 100

- Équipé d'un système autobloquant intégré.
- Coefficient de sécurité 4:1



ORIENTABLE H.O.E			
Référence	CMU (T)	Poids (g)	Ø filetage (mm)
VC810FX08	0,30	0,17	8
VC810FX10	0,40	0,20	10
VC810FX12	0,75	0,39	12
VC810FX16	1,5	0,69	16
VC810FX20	2,3	0,71	20
VC810FX24	3,2	1,70	24
VC810FX30	4,5	2,44	30

Norme : EN1677

Anneau de levage décentré grade 100

- Rotatif avec vis 6 pans creux imperdables.
- Anse orientable dans toutes les positions grâce au ressort.
- Coefficient de sécurité 4:1
- Autres dimensions : voir catalogue général 2022



GRANDE OUVERTURE			
Référence	CMU (T)	Poids (g)	Ø filetage (mm)
VC806X08	0,30	0,27	8
VC806X10	0,63	0,29	10
VC806X12	1,0	0,5	12
VC806X16	1,5	0,51	16
VC806X20	2,5	1,25	20
VC806X24	4,0	1,3	24
VC806X27	4,0	3,15	27
VC806X30	5,0	3,25	30

Norme : EN1677

Anneau de levage articulé grade 100

- Rotatif avec vis 6 pans creux imperdables.
- Anse orientable dans toutes les positions grâce au ressort.
- Coefficient de sécurité 5:1



ARTICULÉ H.T			
Référence	CMU (T)	Poids (g)	Ø filetage (mm)
VC811X08	0,30	0,27	8
VC811X10	0,63	0,29	10
VC811X12	1,0	0,5	12
VC811X16	1,5	0,51	16
VC811X18	2,5	1,25	20
VC811X20	4,0	1,3	24
VC811X22	4,0	3,15	27
VC811X24	5,0	3,25	30
VC811X27	4,0	3,15	27

Norme : EN1677

Anneaux de levage mâles grade 100

- Coefficient de sécurité 4:1



ÉMERILLON À ŒIL			
Référence	CMU (T)	Poids (g)	Ø filetage (mm)
VC800X16	1,4	0,53	16
VC800X20	2,5	1,05	20
VC800X24	4,0	1,63	24
VC800X30	6,7	2,23	30

Norme : EN1677

Accessoires de câble TENDEURS

Coefficient de sécurité 3:1

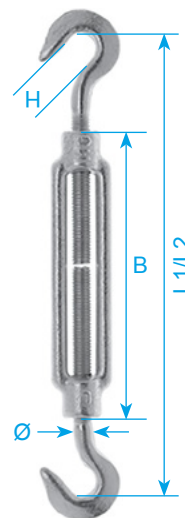
CSI	Charge statique indicative
L1	Longueur cage fermée
L2	Longueur cage ouverte

Tendeur à deux crochets estampés galvanisés

Tendeur d'un filetage de 5 à 24 mm notamment utilisé pour le haubannage permettant de connecter et tendre un câble.

Un tendeur doit être choisi par 2 tailles au dessus du diamètre de câble.

Référence	CSI (kg)	Poids (g)	Ø (mm)	B (mm)	H (mm)	L1 (mm)	L2 (mm)
VTENDG004	35	0,05	5	79	6	122	173
VTENDG006	55	0,07	6	88	8	145	209
VTENDG008	120	0,12	8	110	10	162	245
VTENDG010	170	0,27	10	130	12	204	284
VTENDG012	240	0,42	12	140	16	236	327
VTENDG014	310	0,62	14	170	16	284	395
VTENDG016	390	0,95	16	190	16	315	436
VTENDG018	470	1,30	18	200	17	333	457
VTENDG020	540	1,54	20	220	17	345	482
VTENDG022	840	2,25	22	242	23	385	507
VTENDG024	1150	2,92	24	255	23	410	580

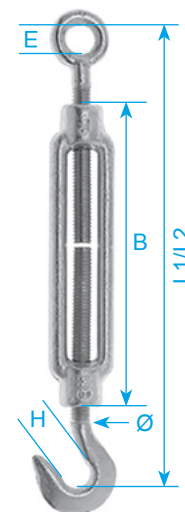


Tendeur à anneau et crochet estampés galvanisés

Tendeur d'un filetage de 5 à 22 mm notamment utilisé pour le haubannage permettant de connecter et tendre un câble.

Un tendeur doit être choisi par 2 tailles au dessus du diamètre de câble.

Référence	CSI (kg)	Poids (g)	Ø (mm)	B (mm)	E (mm)	H (mm)	L1 (mm)	L2 (mm)
VTENDG106	55	0,06	6	88	10	8	143	205
VTENDG108	120	0,12	8	110	11	10	162	237
VTENDG110	170	0,24	10	130	14	12	196	277
VTENDG112	240	0,33	12	140	17	16	223	310
VTENDG114	310	0,56	14	170	18	16	262	378
VTENDG116	390	0,94	16	190	23	16	296	420
VTENDG118	470	1,35	18	200	25	17	326	455
VTENDG120	540	1,48	20	220	25	18	342	475
VTENDG122	840	1,62	22	242	30	22	375	500

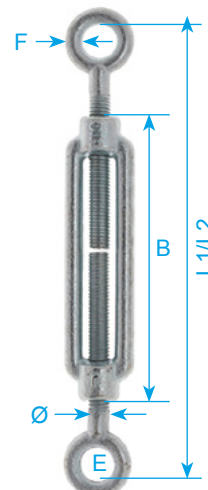


Tendeur à deux anneaux estampés galvanisés

Tendeur d'un filetage de 5 à 22 mm notamment utilisé pour le haubannage permettant de connecter et tendre un câble.

Un tendeur doit être choisi par 2 tailles au dessus du diamètre de câble.

Référence	CSI (kg)	Poids (g)	Ø (mm)	B (mm)	E (mm)	F (mm)	L1 (mm)	L2 (mm)
VTENDG205	100	0,09	5	79	8	4	122	265
VTENDG206	160	0,22	6	88	10	4	140	265
VTENDG208	300	0,33	8	110	11	5	157	290
VTENDG210	480	0,58	10	130	14	6	182	290
VTENDG212	690	1,04	12	140	17	8	228	350
VTENDG214	990	1,21	14	170	18	8	245	395
VTENDG216	1300	2,02	16	190	23	13	280	440
VTENDG218	1600	2,14	18	200	25	14	324	455
VTENDG220	2000	3,37	20	220	25	14	340	515
VTENDG222	2400	3,77	22	242	30	16	365	585



Coefficient de sécurité 3:1

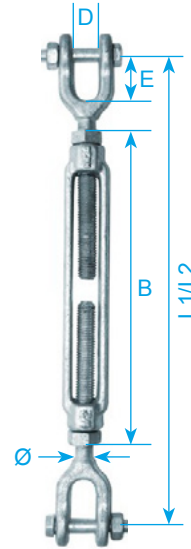
CSI	Charge statique indicative
L1	Longueur cage fermée
L2	Longueur cage ouverte

TENDEURS**Accessoires de câble****Tendeur à deux chapes estampés galvanisés**

Tendeur d'un filetage de 5 à 24 mm notamment utilisé pour le haubannage permettant de connecter et tendre un câble.

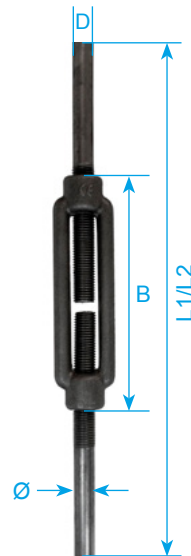
Un tendeur doit être choisi par 2 tailles au dessus du diamètre de câble.

Référence	CSI (kg)	Poids (g)	Ø (mm)	B (mm)	D (mm)	E (mm)	L1 (mm)	L2 (mm)
VTENDG306	170	0,09	6	110	10	20	190	265
VTENDG308	170	0,22	8	120	10	22	190	265
VTENDG310	330	0,33	10	125	12	25	215	290
VTENDG312	440	0,58	12	125	14	30	215	290
VTENDG314	440	1,04	14	140	19	38	270	350
VTENDG316	600	1,21	16	170	19	38	290	395
VTENDG318	1200	2,02	18	175	21	44	335	440
VTENDG320	1200	2,14	20	200	21	45	335	455
VTENDG322	1900	3,37	22	215	24	50	370	515
VTENDG324	1900	3,77	24	255	25	56	420	585

**Tendeur à souder DIN 1480**

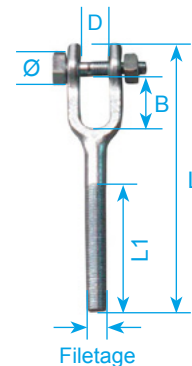
Fabriqués en acier brut. Leurs systèmes de fixation s'effectuent par soudure. La gamme de tendeurs à souder est disponible de diamètre 10 à 20 mm.

Référence	Poids (g)	Ø (mm)	B (mm)	D (mm)	L1 (mm)	L2 (mm)
VTENDS010	0,31	10	125	8,8	300	407
VTENDS012	0,43	12	125	10,7	300	407
VTENDS014	0,61	14	140	12,7	360	477
VTENDS016	0,97	16	170	14,5	400	543
VTENDS020	1,7	20	200	18,7	440	606

**Tige à chape boulonnée zinguée**

Filetage à droite.

Référence	CSI (kg)	Poids (g)	Ø filetage (mm)	Ø (mm)	B (mm)	D (mm)	L (mm)	L1 (mm)
VTENDG708	0,24	0,065	8	6	22	11	96	52
VTENDG710	0,4	0,105	10	8	26,5	12,5	125	69
VTENDG712	0,58	0,205	12	10	32	15,8	150	90
VTENDG714	0,8	0,315	14	12	34	16	182	110
VTENDG716	1,08	0,420	16	14	38	20	210	130
VTENDG718	1,5	0,580	18	15	46	21	230	140
VTENDG720	1,8	0,785	20	15	52	25	250	150
VTENDG722	2,5	1,100	22	18	50,5	27	265	155
VTENDG724	2,8	1,300	24	20	57,5	30	275	160
VTENDG727	3,5	1,760	27	22	61	30	295	170
VTENDG730	4,5	2,385	30	24	76,5	35	330	180
VTENDG735	5,3	3,800	35	27	79	38	380	225
VTENDG740	7,5	6,900	40	36	98,5	46	435	240



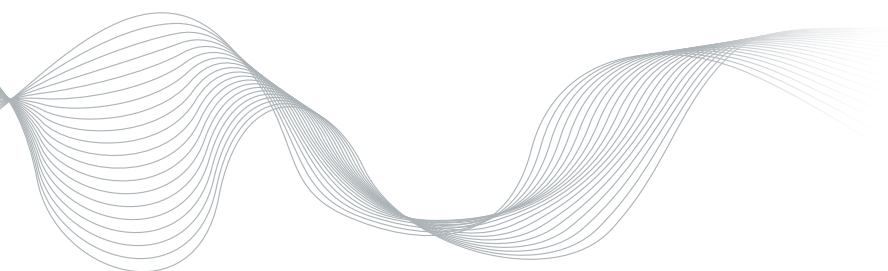
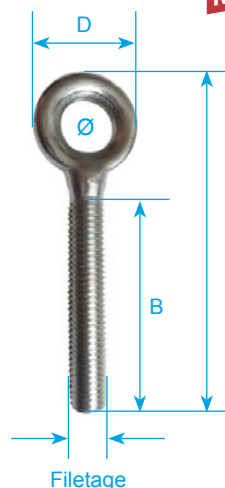
Accessoires de levage TENDEURS

Attention
Ne pas utiliser en levage

Tige à œil zingué

Filetage à droite.

Référence	Poids (g)	Ø filetage (mm)	Ø (mm)	B (mm)	D (mm)	L (mm)
VTENDG605	0,01	5	8	40	16	59
VTENDG606	0,02	6	10	50	18	74
VTENDG608	0,03	8	11	52	21	80
VTENDG610	0,05	10	14	60	27	97
VTENDG612	0,09	12	17	67	33	106
VTENDG614	0,13	14	18	83	35	126
VTENDG616	0,28	16	23	97	49	160
VTENDG618	0,36	18	25	112	53	178
VTENDG620	0,38	20	30	116	53	190
VTENDG622	0,57	22	34	120	62	200



Tendeur à chape-chape axe boulonné goupillé

- Matière : forgé en acier haute résistance SAE 1035 ou 1045
- Coefficient de sécurité : 5 fois la CMU
- Finition : galvanisée à chaud
- Température : -20°C jusqu'à +200°C

Référence	CMU (T)	Poids (g)	Course	Ø (mm)	A (pouce)	B (mm)	C (mm)	D (mm)	L (mm)	L1 (mm)	L2 (mm)
VTENHR101	0,54	0,55	6	21	3/8	21	7	12	304	273	409
VTENHR102	1,0	0,97	6	25	1/2	26	10	16	343	304	435
VTENHR103	1,0	1,15	9	25	1/2	26	10	16	418	379	588
VTENHR104	1,0	1,46	12	25	1/2	26	10	16	494	455	740
VTENHR105	1,59	1,75	6	33	5/8	32	13	18	406	346	469
VTENHR106	1,59	2,14	9	33	5/8	32	13	18	480	421	622
VTENHR107	1,59	2,43	12	33	5/8	32	13	18	557	498	774
VTENHR108	2,36	2,70	6	41	3/4	38	16	24	439	369	487
VTENHR109	2,36	3,23	9	41	3/4	38	16	24	514	444	640
VTENHR110	2,36	3,57	12	41	3/4	38	16	24	590	520	792
VTENHR111	2,36	4,55	18	41	3/4	38	16	24	740	670	1096
VTENHR112	3,27	5,22	12	48	7/8	42	19	27	638	561	826
VTENHR113	3,27	6,56	18	48	7/8	42	19	27	790	713	1132
VTENHR115	4,54	5,54	6	54	1	50	22	31	532	447	554
VTENHR116	4,54	6,70	12	54	1	50	22	31	683	598	859

Coefficient de sécurité 5:1

- L1 Longueur cage fermée
- L2 Longueur cage ouverte



Généralement conforme à ASTM F1145-92 anciennement U.S. Federal Specification FF-T-791b
Certificat : 2.1 / 2.2 / 3.1 / MTCa / CE

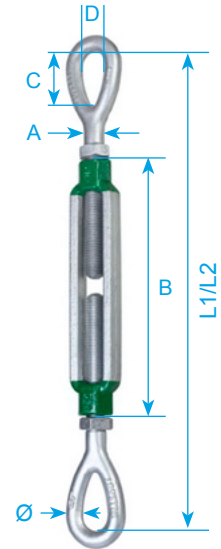
L1	Longueur cage fermée
L2	Longueur cage ouverte

Tendeur à œil-œil

- Matière : forgé en acier haute résistance SAE 1035 ou 1045
- Coefficient de sécurité : 5 fois la CMU
- Finition : galvanisée à chaud
- Température : -20°C jusqu'à +200°C

Référence	CMU (T)	Poids (g)	Course	Ø (mm)	A (pouce)	B (mm)	C (mm)	D (mm)	L1 (mm)	L2 (mm)
VTENHR201	0,54	0,55	6	10	3/8	183	29	13	292	428
VTENHR202	1,0	0,97	6	12	1/2	193	36	18	325	455
VTENHR203	1,0	1,15	9	12	1/2	270	36	18	400	608
VTENHR204	1,0	1,46	12	12	1/2	346	36	18	476	760
VTENHR205	1,59	1,75	6	14	5/8	203	45	21	380	503
VTENHR206	1,59	2,14	9	14	5/8	280	45	21	455	656
VTENHR207	1,59	2,43	12	14	5/8	356	45	21	531	808
VTENHR208	2,36	2,70	6	17	3/4	214	54	26	413	532
VTENHR209	2,36	3,23	9	17	3/4	291	54	26	490	685
VTENHR210	2,36	3,57	12	17	3/4	367	54	26	564	837
VTENHR211	2,36	4,55	18	17	3/4	519	54	26	718	1143
VTENHR212	3,27	5,22	12	20	7/8	377	61	32	604	870
VTENHR213	3,27	6,56	18	20	7/8	529	61	32	756	1174
VTENHR215	4,54	5,54	6	24	1	234	76	37	498	604
VTENHR216	4,54	6,70	12	24	1	387	76	37	649	909

Généralement conforme à ASTM F1145-92 anciennement U.S. Federal Specification FF-T-791b
 Certificat : 2.1 / 2.2 / 3.1 / MTCa / CE



Tendeur à œil-chape axe goupillé ou boulonné goupillé (selon dimension)

- Matière : forgé en acier haute résistance SAE 1035 ou 1045
- Coefficient de sécurité : 5 fois la CMU
- Finition : galvanisée à chaud
- Température : -20°C jusqu'à +200°C

Référence	CMU (T)	Poids (g)	Course	Ø (mm)	A (pouce)	B (mm)	C (mm)	D (mm)	E (mm)	F (mm)	L (mm)	L1 (mm)	L2 (mm)
VTENHR401	0,54	0,52	6	21	3/8	13	29	12	21	8	49	283	418
VTENHR402	1,0	0,88	6	25	1/2	18	36	16	26	10	58	315	446
VTENHR403	1,0	1,13	9	25	1/2	18	36	16	26	10	57	390	598
VTENHR404	1,0	1,37	12	25	1/2	18	36	16	26	10	57	466	751
VTENHR405	1,59	1,55	6	33	5/8	21	45	18	32	13	79	363	486
VTENHR406	1,59	1,61	9	33	5/8	21	45	18	32	13	78	438	639
VTENHR407	1,59	2,17	12	33	5/8	21	45	18	32	13	78	514	790
VTENHR409	2,36	2,28	6	41	3/4	26	54	24	38	16	89	391	510
VTENHR410	2,36	2,82	9	41	3/4	26	54	24	38	16	89	467	663
VTENHR411	2,36	3,16	12	41	3/4	26	54	24	38	16	88	542	815
VTENHR412	2,36	4,1	18	41	3/4	26	54	24	38	16	89	694	1120
VTENHR413	3,27	4,1	12	48	7/8	32	61	27	42	19	101	583	848
VTENHR414	3,27	5,84	18	48	7/8	32	61	27	42	19	101	735	1153
VTENHR415	4,54	4,6	6	54	1	37	76	31	50	22	118	473	579
VTENHR416	4,54	6,17	12	54	1	37	76	31	50	22	117	624	884
VTENHR417	4,54	7,1	18	54	1	37	76	31	50	22	117	776	1190

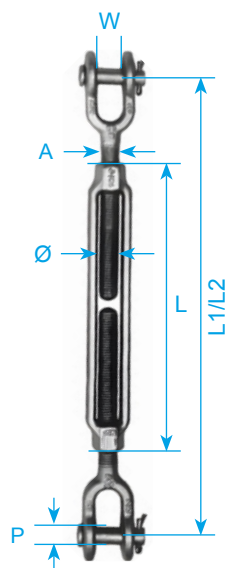
Généralement conforme à ASTM F1145-92 anciennement U.S. Federal Specification FF-T-791b
 Certificat : 2.1 / 2.2 / 3.1 / MTCa / CE



Accessoires de câble TENDEURS

Tendeur à chape-chape axe boulonné goupillé

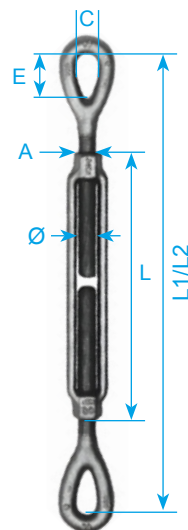
Référence	CMU (T)	Course	Ø (mm)	A (pouce)	F (mm)	P (mm)	L1 (mm)	L2 (mm)	L (mm)	W (mm)
VTENHR101NL	0,54	6	9	3/8	5	8	302	416	152	13
VTENHR102NL	1,0	6	11	1/2	6	10	338	452	152	16
VTENHR103NL	1,0	9	11	1/2	6	10	414	585	229	16
VTENHR104NL	1,0	12	11	1/2	6	10	490	719	305	16
VTENHR107NL	1,59	12	13	5/8	8	13	470	641	305	19
VTENHR108NL	2,36	6	16	3/4	10	16	432	546	152	24
VTENHR109NL	2,36	9	19	3/4	10	16	625	854	229	24
VTENHR112NL	3,27	12	19	7/8	11	19	778	1121	305	29
VTENHR118NL	6,9	12	27	11/4	16	29	760	989	305	44



Attention
Ne pas utiliser en levage

Tendeur à œil-œil

Référence	CMU (T)	Course	Ø (mm)	A (pouce)	C (mm)	L1 (mm)	L2 (mm)	L (mm)	E (mm)
VTENHR201NL	0,54	6	9	3/8	13	302	416	152	24
VTENHR202NL	1,0	6	11	1/2	18	338	452	152	30
VTENHR203NL	1,0	9	11	1/2	18	414	585	229	30
VTENHR204NL	1,0	12	11	1/2	18	490	719	305	30
VTENHR206NL	1,59	9	13	5/8	22	470	641	229	35
VTENHR209NL	2,36	6	16	3/4	25	432	546	152	41
VTENHR212NL	3,27	12	19	7/8	32	625	854	305	48
VTENHR213NL	3,27	18	19	7/8	32	778	1121	457	48
VTENHR215NL	4,54	12	22	1 1/4	37	676	905	305	57
VTENHR218NL	6,90	12	27	1 1/4	43	760	989	305	65

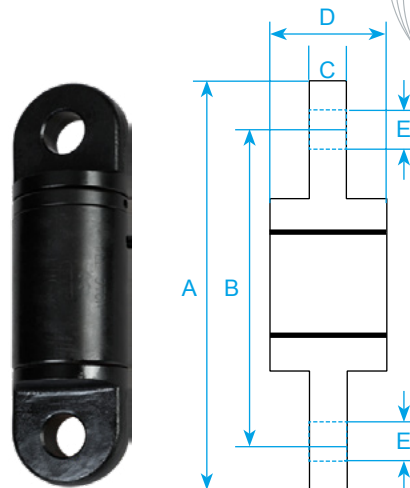


Émerillon œil-œil à roulement EE

- Matière : acier carbone.
- Coefficient de sécurité : 5 fois la CMU.
- Température : -20°C jusqu'à +200°C.

Référence	CMU (T)	Poids (g)	A (mm)	B (mm)	C (mm)	D (mm)	E (mm)
VEMERA201	1	1,4	174	128	12,5	49	21
VEMERA202	2	3,5	223	173	19	68	22
VEMERA203	3	6,4	278	210	26	79	29
VEMERA204	5	7,9	290	222	26	89	31
VEMERA205	8	15,2	366	276	40	106	43
VEMERA206	10	19,1	390	300	40	118	49
VEMERA207	15	26,6	457	355	40	128	49
VEMERA208	20	25	474	372	40	118	51
VEMERA209	30	50	612	472	64	138	59
VEMERA210	40	92	760	600	68	168	65

Certificat : 2.1 / 2.2 / MTCa

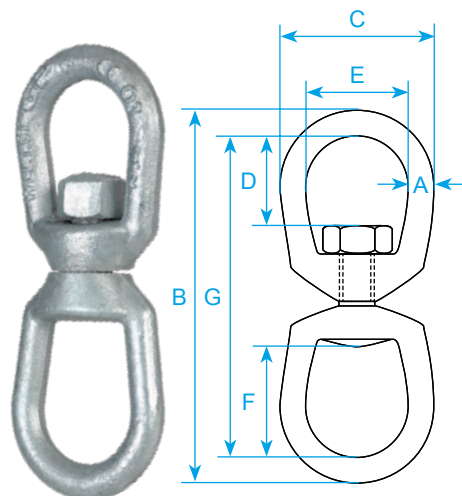


Émerillon œil-œil EE

- Matière : acier carbone.
- Finition : galvanisée à chaud.
- Coefficient de sécurité : 5 fois la CMU.
- Température : -20°C jusqu'à +200°C.

Référence	CMU (T)	Poids (g)	A (mm)	B (mm)	C (mm)	D (mm)	E (mm)	F (mm)	G (mm)
VEMERA301	0,4	0,1	6	87	32	18	19	27	75
VEMERA302	0,6	0,18	8	107	41	21	25	32	91
VEMERA303	1,12	0,3	10	131	51	24	32	38	111
VEMERA304	1,63	0,6	13	164	64	33	38	51	138
VEMERA305	2,4	0,1	16	198	76	40	45	61	166
VEMERA306	3,3	1,79	19	221	89	45	51	67	183
VEMERA307	4,54	2,55	22	257	102	53	57	78	213
VEMERA308	5,7	4,06	25	298	114	59	64	86	248
VEMERA309	8,2	8,48	32	357	143	68	80	68	293
VEMERA310	20,5	25,7	38	541	198	110	122	110	465

Normes : U.S. Federal Specification RR-C-271, Type VII, Class 2 • Certificat : 2.1 / 2.2

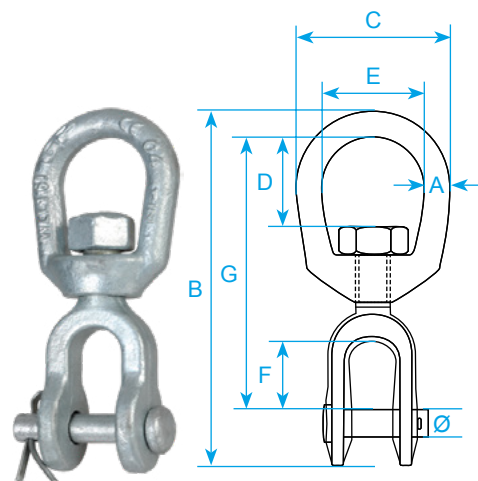


Émerillon JE - CP chape-œil axe goupillé

- Matière : acier haute résistance, trempé et revenu.
- Finition : galvanisée à chaud.
- Coefficient de sécurité : 5 fois la CMU.
- Température : -20°C jusqu'à +200°C.

Référence	CMU (T)	Poids (g)	A (mm)	B (mm)	C (mm)	D (mm)	E (mm)	F (mm)	G (mm)	Ø (mm)
VEMERA401	0,4	0,09	6	88	32	18	19	22	12	6
VEMERA402	0,6	0,16	8	99	41	21	25	23	13	9
VEMERA403	1,12	0,32	10	122	51	24	32	27	16	10
VEMERA404	1,63	0,57	13	154	64	33	38	33	21	13
VEMERA405	2,4	0,98	16	184	76	40	45	38	26	16
VEMERA406	3,3	1,88	19	211	89	45	51	45	31	19
VEMERA407	4,54	2,43	22	244	102	53	57	52	31	23
VEMERA408	5,7	4,02	25	297	114	59	64	72	47	29
VEMERA409	8,2	7,43	32	335	143	68	80	72	57	35
VEMERA410	20,5	22,1	38	534	198	110	122	116	78	51

Normes : U.S. Federal Specification RR-C-271, Type VII, Class 3 • Certificat : 2.1 / 2.2



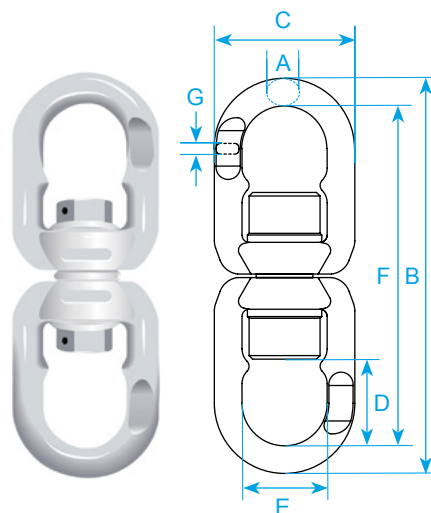
Accessoires de levage ÉMERILLONS

Émerillon œil-œil à roulement EE grade 80

- Matière : acier allié, grade 80, trempé et revenu.
- Coefficient de sécurité : 4 fois la CMU.
- Température : -40°C jusqu'à +200°C.

Référence	CMU (T)	Poids (g)	A (mm)	B (mm)	C (mm)	D (mm)	E (mm)	F (mm)	G (mm)
VEMERA030	1,12	0,61	12	149	56	33	32	126	6
VEMERA031	2,0	1,07	14	181	65	40	37	153	8
VEMERA032	3,2	1,90	16	226	79	48	48	195	11
VEMERA033	5,4	3,17	20	268	96	60	58	227	14
VEMERA034	8,2	6,44	25	329	121	67	73	279	17
VEMERA035	12,8	7,75	25	378	132	88	82	328	22

Norme : Montés avec deux roulements à rouleaux • Certificat : 2.1 / 2.2 / 3.1 / MTCb / MPLa

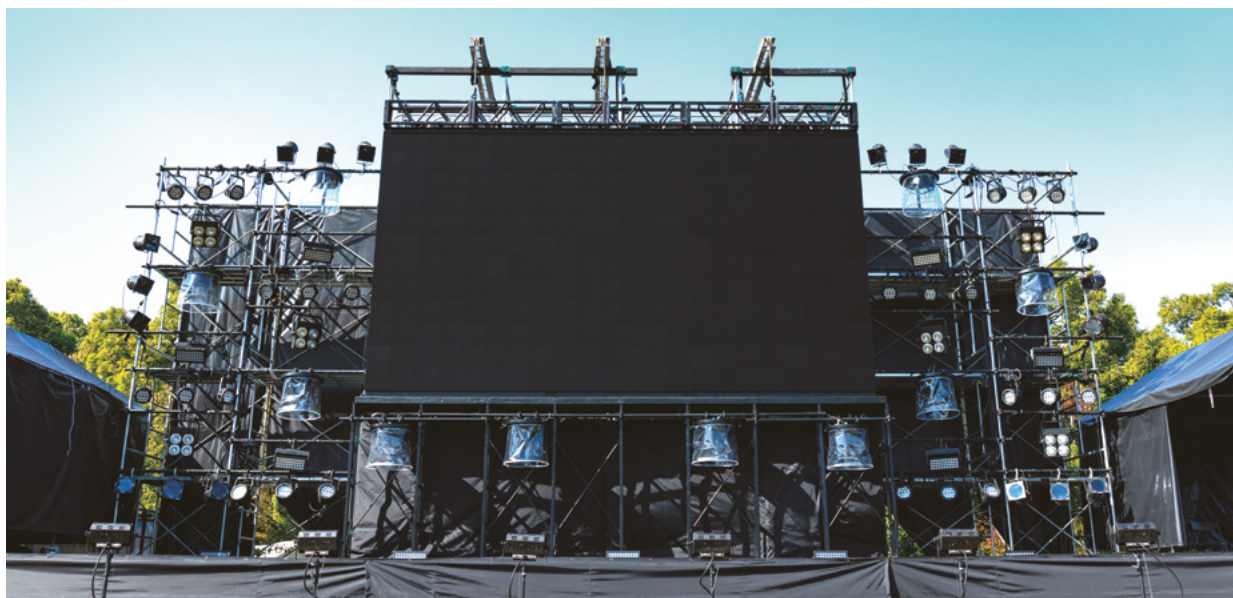
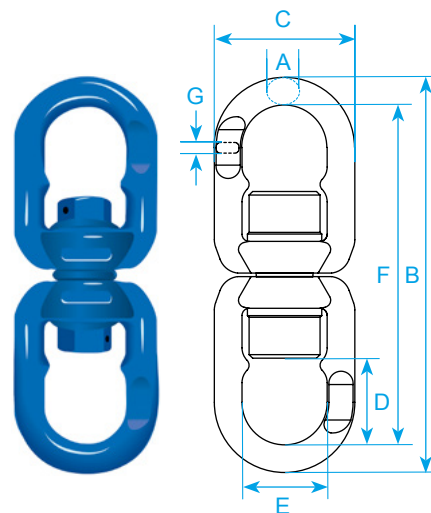


Émerillon œil-œil à roulement EE grade 100

- Matière : acier allié, grade 100, trempé et revenu.
- Coefficient de sécurité : 4 fois la CMU.
- Température : -40°C jusqu'à +200°C.

Référence	CMU (T)	Poids (g)	A (mm)	B (mm)	C (mm)	D (mm)	E (mm)	F (mm)	G (mm)
VEMERA501	1,4	0,61	12	149	56	33	32	126	6
VEMERA502	2,6	1,07	14	181	65	40	37	153	8
VEMERA503	4,0	1,90	16	226	79	48	48	195	11
VEMERA504	6,8	3,17	20	268	96	60	58	227	14
VEMERA505	10,3	6,44	25	329	121	67	73	279	17
VEMERA506	16,0	7,75	25	378	132	88	82	328	22

Norme : Montés avec deux roulements à rouleaux • Certificat : 2.1 / 2.2 / 3.1 / MTCa / MPLb



Système de suspension • GRIKO/ECOLINE

Le système KwikWire™ propose une solution à chaque problème de fixation par suspension, simple à mettre en œuvre.

- Gain de temps très important.
- Hauteur de suspension adaptée à chaque cas d'application.
- Fixation facilement ajustable sans outil.
- Compatible avec de nombreuses attaches de fixation.
- Accepte des charges avec un angle pouvant aller jusqu'à 60° par rapport à la verticale.



Référence	Charge admissible (kg)	Ø câble (mm)	Type de câble acier*
VGRIKO100	25	1,5	7x7
VGRIKO100	40	2,0	7x7
VGRIKO100	60	2,5	7x7
VGRIKO200	90	3,0	7x7
VGRIKO200	230	5,0	7x7 ou 7x19

*Si pas respecté risque de glissement

ÉTAPE 1

Faire glisser
le loquet de réglage et **introduire** le câble à travers le verrou KwikWire™ (suivre le sens de passage indiqué sur le produit).

ÉTAPE 2

Faire une boucle autour du support.

ÉTAPE 3

Repasser le câble à travers le verrou KwikWire™

ÉTAPE 4

Appliquer une tension sur le câble.

ÉTAPE 5

Pour régler la hauteur, **faire glisser** le loquet de déblocage en suivant le sens de la flèche, de manière à laisser glisser le câble.

Grippe Premium Line

Le HF Express N° 1 est idéal pour la suspension de signalétique, luminaires et autres fixations légères.

Le HF Express N° 2 est idéal pour des applications de tuyauterie, de CVC ou électrique.

- Jusqu'à 6 fois plus rapide à installer que les méthodes traditionnelles.
- Coefficient de sécurité : 5:1.
- Longueurs disponibles : 1, 2, 3, 4, 5, 10 m.
- Déverrouillage sans clé.
- Boutons ergonomiques permettant un ajustement rapide.
- Esthétique, discret et léger.
- Fourni en kit prêt à l'emploi.

Référence	Charge de travail maxi (kg)	Ø câble (mm)
VGRIFE101EXP	15	1
VGRIFE201EXP	45	2
VGRIFE301	90	3
VGRIFE401	225	4
VGRIFE501	325	5



Existe en noir

Fixation sur câble • Type 15 • REUTLINGER

- Ø de câble : 1 mm et 1,5 mm



- Sortie axiale
- Passage crochet : 5,5 mm

Référence	Ø extérieur (mm)	Longueur (mm)
V193000163	10	30



- Sortie axiale
- Ø intérieur anneau : 10 mm

Référence	Ø extérieur (mm)	Longueur (mm)
V193000625	10	31



- Sortie axiale
- Passage crochet : 8 mm

Référence	Ø extérieur (mm)	Longueur (mm)
V193001400	10,5	35

Fixation sur câble GRIPPER • Type 30 SV • REUTLINGER

- Ø de câble : 2,5 mm et 3 mm



- Sortie axiale
- Taraudage mâle M8 x 8 mm

Référence	Ø extérieur (mm)	L (mm)
V193006107	15	37



- Sortie axiale
- Chape : L : 10 x l : 20 mm

Référence	Ø extérieur (mm)	L (mm)
V193006267	15	88



- Sortie latérale

Taraudage femelle M6 x 8 mm		
Référence	Ø extérieur (mm)	L (mm)
V193006110	15	53
Taraudage femelle M8 x 8 mm		
V193006109	15	53



- Sortie latérale
- Taraudage mâle M8 x 10 mm

Référence	Ø extérieur (mm)	L (mm)
V193006108	15	88



- Sortie axiale
- Ø intérieur anneau : 28 mm

Référence	Ø extérieur (mm)	L (mm)
V193006293	15	62

Pas de certificat DGUV

Pas de certificat DGUV

Fixation sur câble GRIPPER • Type 50 SV III • REUTLINGER

- Ø de câble : 4 mm et 5 mm



- Sortie axiale
- Taraudage mâle M12

Référence	Ø extérieur (mm)	Longueur (mm)
V393005021	25	70



- Sortie latérale
- Taraudage femelle M12

Référence	Ø extérieur (mm)	Longueur (mm)
V393005025	25	89



- Sortie axiale
- Chape : L : 14 x l : 28 mm

Référence	Ø extérieur (mm)	Longueur (mm)
V393005024	25	122



- Sortie latérale
- Chape : L : 14 x l : 28 mm

Référence	Ø extérieur (mm)	Longueur (mm)
V393005027	25	145



- Sortie latérale
- Ø intérieur anneau : 30 mm

Référence	Ø extérieur (mm)	Longueur (mm)
V393005026	25	54



- Sortie Axiale
- Ø intérieur anneau : 30 mm

Référence	Ø extérieur (mm)	Longueur (mm)
V393005033	25	54



- Sortie latérale
- Colliers Doughty T58081 pour tube Ø 48 - 51mm

Référence	Ø extérieur (mm)	Longueur (mm)
V393005040	25	54

CÂBLE			CHARGE DE TRAVAIL ADMISSIBLE Type 50 SV III	
Ø câble (mm)	Matériau	Construction/Nuance câble acier	Coef : 10 / DGUV (kg)	Coef : 5 / TÜV (kg)
4	Acier galvanisé	6x7-FC/WSC, 1770-1960 N/mm ²	60	120
4	Acier galvanisé	6x19M-1FC/WSC, 1770-1960 N/mm ²	60	120
5	Acier galvanisé	6x7-FC/WSC, 1770-1960 N/mm ²	90	180
5	Acier galvanisé	6x19M-1FC/WSC, 1770-1960 N/mm ²	90	180

Fixation sur câble GRIPPER • Type 66 SV III • REUTLINGER

• Ø de câble : 5 mm, 6 mm et 6,35 mm



- Sortie axiale
- Taraudage mâle M16

Référence	Ø extérieur (mm)	Longueur (mm)
V393007700	34	68



- Sortie latérale
- Taraudage femelle M16

Référence	Ø extérieur (mm)	Longueur (mm)
V393007702	34	96



- Sortie axiale
- Chape : L : 16 x l : 32 mm

Référence	Ø extérieur (mm)	Longueur (mm)
V393007703	34	129



- Sortie latérale
- Chape : L : 16 x l : 32 mm

Référence	Ø extérieur (mm)	Longueur (mm)
V393007705	34	176



- Sortie latérale
- Ø intérieur anneau : 35 mm

Référence	Ø extérieur (mm)	Longueur (mm)
V393007709	34	160



- Sortie axiale
- Ø intérieur anneau : 35 mm

Référence	Ø extérieur (mm)	Longueur (mm)
V393007701	34	110



- Sortie latérale
- Colliers Doughty T58101 pour tube Ø 48 - 51mm

Référence	Ø extérieur (mm)	Longueur (mm)
V393007704	34	160

CÂBLE			CHARGE DE TRAVAIL ADMISSIBLE Type 66 SV III	
Ø câble (mm)	Matériau	Construction/Nuance câble acier	Coef : 10 / DGUV (kg)	Coef : 5 / TÜV (kg)
5	Acier galvanisé	6x7-FC/WSC, 1770-1960 N/mm ²	90	180
5	Acier galvanisé	6x19M-1FC/WSC, 1770-1960 N/mm ²	90	180
6	Acier galvanisé	6x7-FC/WSC, 1770-1960 N/mm ²	135	270
6	Acier galvanisé	6x19M-1FC/WSC, 1770-1960 N/mm ²	135	270

Fixation sur câble GRIPPER • Type 80 SV III • REUTLINGER

- Ø de câble : 6 mm, 6,35 mm et 8 mm



- Sortie axiale
- Taraudage mâle M20

Référence	Ø extérieur (mm)	Longueur (mm)
V393009003	40	114



- Sortie latérale
- Taraudage femelle M20

Référence	Ø extérieur (mm)	Longueur (mm)
V393009008	40	110



- Sortie axiale
- Chape : L : 20 x l : 40 mm

Référence	Ø extérieur (mm)	Longueur (mm)
V393009005	40	190



- Sortie latérale
- Chape : L : 20 x l : 40 mm

Référence	Ø extérieur (mm)	Longueur (mm)
V393009023	40	216



- Sortie latérale
- Ø intérieur anneau : 40 mm

Référence	Ø extérieur (mm)	Longueur (mm)
V393009015	40	181



- Sortie axiale
- Ø intérieur anneau : 40 mm

Référence	Ø extérieur (mm)	Longueur (mm)
V393009011	40	155



- Sortie latérale
- Colliers Doughty T57010 pour tube Ø 48 - 51mm

Référence	Ø extérieur (mm)	Longueur (mm)
V393009009	40	195

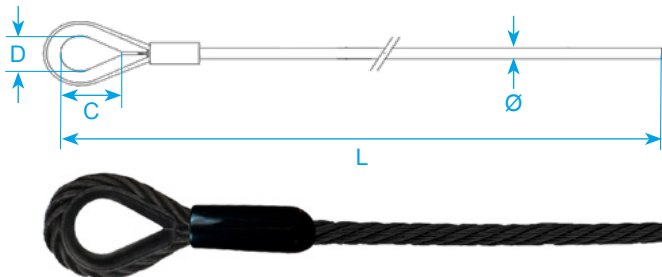
CÂBLE			CHARGE DE TRAVAIL ADMISSIBLE Type 80 SV III	
Ø câble (mm)	Matière	Construction/Nuance câble acier	Coef : 10 / DGVV (kg)	Coef : 5 / TÜV (kg)
6	Acier galvanisé	6x7-FC/WSC, 1770-1960 N/mm ²	135	270
6	Acier galvanisé	6x19M-1FC/WSC, 1770-1960 N/mm ²	135	270
8	Acier galvanisé	6x19M-1FC/WSC, 1770-1960 N/mm ²	240	480
8	Acier galvanisé	6x37M-1FC/WSC, 1770-1960 N/mm ²	240	480

Câble acier noir 7 x 19 • REUTLINGER

- 1 extrémité boucle cossée manchonnée + capuchon noir
- 1 extrémité appointée soudée (queue de rat)
- 1 boucle avec manchon alu et cosse grande ouverture
- 1 extrémité appointée soudée pour un meilleur passage dans les Reutlinger

Disponible avec certificat de conformité.
À utiliser en combinaison avec les Coulisstop Reutlinger en respectant les diamètres de câbles.

- Sur demande : autres configurations.



Charge de rupture jusqu'à 580 kg

- Ø câble : 3 mm
- Dimensions cosse : 18 x 12 mm

VELIKA03101FB	• Longueur : 0,5 m
VELIKA03102FB	• Longueur : 1 m
VELIKA03103FB	• Longueur : 1,5 m
VELIKA03104FB	• Longueur : 2 m
VELIKA03105FB	• Longueur : 3 m
VELIKA03106FB	• Longueur : 4 m
VELIKA03107FB	• Longueur : 5 m
VELIKA03108FB	• Longueur : 6 m
VELIKA03109FB	• Longueur : 10 m

Autre longueur sur demande

Charge de rupture jusqu'à 1040 kg

- Ø câble : 4 mm
- Dimensions cosse : 25 x 16 mm

VELIKA04101GOFB	• Longueur : 0,5 m
VELIKA03102GOFB	• Longueur : 1 m
VELIKA03103GOFB	• Longueur : 1,5 m
VELIKA03104GOFB	• Longueur : 2 m
VELIKA03105GOFB	• Longueur : 3 m
VELIKA03106GOFB	• Longueur : 4 m
VELIKA03107GOFB	• Longueur : 5 m
VELIKA03108GOFB	• Longueur : 6 m
VELIKA03109GOFB	• Longueur : 10 m

Autre longueur sur demande

Charge de rupture jusqu'à 1600 kg

- Ø câble : 5 mm
- Dimensions cosse : 32 x 20 mm

VELIKA05101GOFB	• Longueur : 0,5 m
VELIKA05102GOFB	• Longueur : 1 m
VELIKA05103GOFB	• Longueur : 1,5 m
VELIKA05104GOFB	• Longueur : 2 m
VELIKA05105GOFB	• Longueur : 3 m
VELIKA05106GOFB	• Longueur : 4 m
VELIKA05107GOFB	• Longueur : 5 m
VELIKA05108GOFB	• Longueur : 6 m
VELIKA05109GOFB	• Longueur : 10 m

Autre longueur sur demande

Charge de rupture jusqu'à 2300 kg

- Ø câble : 6 mm
- Dimensions cosse : 40 x 25 mm

VELIKA06101GOFB	• Longueur : 0,5 m
VELIKA06102GOFB	• Longueur : 1 m
VELIKA06103GOFB	• Longueur : 1,5 m
VELIKA06104GOFB	• Longueur : 2 m
VELIKA06105GOFB	• Longueur : 3 m
VELIKA06106GOFB	• Longueur : 4 m
VELIKA06107GOFB	• Longueur : 5 m
VELIKA06108GOFB	• Longueur : 6 m
VELIKA06109GOFB	• Longueur : 10 m

Autre longueur sur demande

Charge de rupture jusqu'à 4100 kg

- Ø câble : 8 mm
- Dimensions cosse : 49 x 31 mm

VELIKA08101GOFB	• Longueur : 0,5 m
VELIKA08102GOFB	• Longueur : 1 m
VELIKA08103GOFB	• Longueur : 1,5 m
VELIKA08104GOFB	• Longueur : 2 m
VELIKA08105GOFB	• Longueur : 3 m
VELIKA08106GOFB	• Longueur : 4 m
VELIKA08107GOFB	• Longueur : 5 m
VELIKA08108GOFB	• Longueur : 6 m
VELIKA08109GOFB	• Longueur : 10 m

Autre longueur sur demande

INDICATION

La valeur de charge de rupture (kg) inclut **10% de perte au manchonnage**

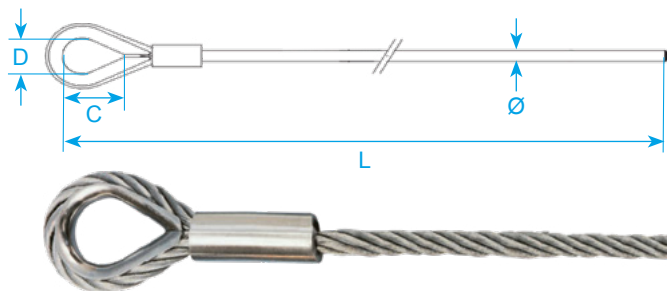
Nous laissons l'utilisateur appliquer le coefficient de sécurité suivant son application et le type d'accessoires utilisé sur ces câbles acier pour Reutlinger.
Nous rappelons que le coefficient de sécurité minimum pour les câbles de levage est de 5.

Câble acier 7 x 19 galvanisé • REUTLINGER

- 1 extrémité boucle cossée manchonnée
- 1 extrémité appointée soudée (queue de rat)
- 1 boucle avec manchon alu et cosse grande ouverture
- 1 extrémité appointée soudée pour un meilleur passage dans les Reutlinger

Disponible avec certificat de conformité.
À utiliser en combinaison avec les Coulisstop Reutlinger en respectant les diamètres de câbles.

- Sur demande : autres configurations.



Charge de rupture jusqu'à 580 kg

- Ø câble : 3 mm
- Dimensions cosse : 18 x 12 mm

VELIKA03101	Longueur : 0,5 m
VELIKA03102	Longueur : 1 m
VELIKA03103	Longueur : 1,5 m
VELIKA03104	Longueur : 2 m
VELIKA03105	Longueur : 3 m
VELIKA03106	Longueur : 4 m
VELIKA03107	Longueur : 5 m
VELIKA03108	Longueur : 6 m
VELIKA03109	Longueur : 10 m

Autre longueur sur demande

Charge de rupture jusqu'à 1040 kg

- Ø câble : 4 mm
- Dimensions cosse : 25 x 16 mm

VELIKA04101GO	Longueur : 0,5 m
VELIKA04102GO	Longueur : 1 m
VELIKA04103GO	Longueur : 1,5 m
VELIKA04104GO	Longueur : 2 m
VELIKA04105GO	Longueur : 3 m
VELIKA04106GO	Longueur : 4 m
VELIKA04107GO	Longueur : 5 m
VELIKA04108GO	Longueur : 6 m
VELIKA04109GO	Longueur : 10 m

Autre longueur sur demande

Charge de rupture jusqu'à 1600 kg

- Ø câble : 5 mm
- Dimensions cosse : 32 x 20 mm

VELIKA05101GO	Longueur : 0,5 m
VELIKA05102GO	Longueur : 1 m
VELIKA05103GO	Longueur : 1,5 m
VELIKA05104GO	Longueur : 2 m
VELIKA05105GO	Longueur : 3 m
VELIKA05106GO	Longueur : 4 m
VELIKA05107GO	Longueur : 5 m
VELIKA05108GO	Longueur : 6 m
VELIKA05109GO	Longueur : 10 m

Autre longueur sur demande

Charge de rupture jusqu'à 2300 kg

- Ø câble : 6 mm
- Dimensions cosse : 40 x 25 mm

VELIKA06101GO	Longueur : 0,5 m
VELIKA06102GO	Longueur : 1 m
VELIKA06103GO	Longueur : 1,5 m
VELIKA06104GO	Longueur : 2 m
VELIKA06105GO	Longueur : 3 m
VELIKA06106GO	Longueur : 4 m
VELIKA06107GO	Longueur : 5 m
VELIKA06108GO	Longueur : 6 m
VELIKA06109GO	Longueur : 10 m

Autre longueur sur demande

Charge de rupture jusqu'à 4100 kg

- Ø câble : 8 mm
- Dimensions cosse : 49 x 31 mm

VELIKA08101GO	Longueur : 0,5 m
VELIKA08102GO	Longueur : 1 m
VELIKA08103GO	Longueur : 1,5 m
VELIKA08104GO	Longueur : 2 m
VELIKA08105GO	Longueur : 3 m
VELIKA08106GO	Longueur : 4 m
VELIKA08107GO	Longueur : 5 m
VELIKA08108GO	Longueur : 6 m
VELIKA08109GO	Longueur : 10 m

Autre longueur sur demande

INDICATION

La valeur de charge de rupture (kg) inclut **10% de perte au manchonnage**

Nous laissons l'utilisateur appliquer le coefficient de sécurité suivant son application et le type d'accessoires utilisé sur ces câbles acier pour Reutlinger.

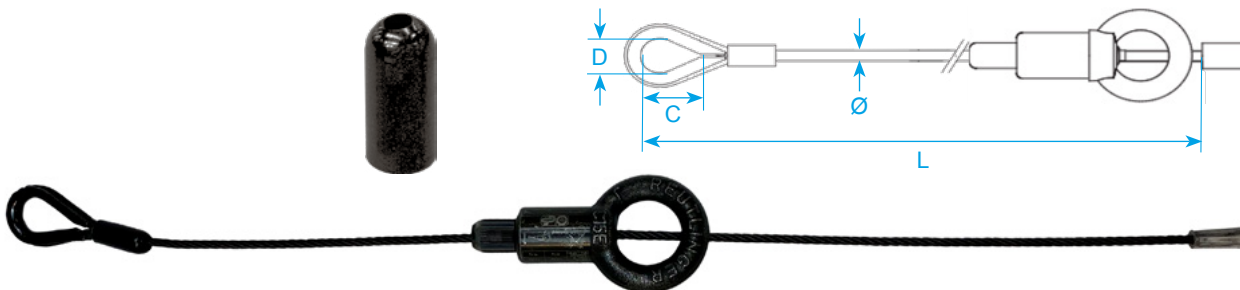
Nous rappelons que le coefficient de sécurité minimum pour les câbles de levage est de 5.

Câble acier noir 7 x 19 • Le Slider • REUTLINGER

- 1 extrémité boucle cossée manchonnée + capuchon noir
- 1 extrémité avec butée d'arrêt
- 1 boucle avec manchon alu et cosse grande ouverture
- 1 extrémité avec butée en aluminium pour éviter la perte du Reutlinger

Disponible avec certificat de conformité.

Équipé d'un Reutlinger noir avec œil entre les 2 terminaisons (type de Reutlinger suivant le diamètre du câble). Le Reutlinger permet d'ajuster la longueur d'un œil à l'autre. Autres configurations disponibles sur demande.



Fixation 30 SV Ø 3 mm

- Dimensions cosse : 18 x 12 mm
- CMU - coef 5 : 85 kg
- CMU - coef 10 : NC



Référence	Type 30 SV	Longueur (m)
VELIKA0310130SVFB		0,5
VELIKA0310230SVFB		1
VELIKA0310330SVFB		1,5
VELIKA0310430SVFB		2
VELIKA0310530SVFB		3
VELIKA0310630SVFB		4
VELIKA0310730SVFB		5
VELIKA0310830SVFB		6
VELIKA0310930SVFB		10

Autre longueur sur demande

Fixation 50 SV III Ø 4 mm

- Dimensions cosse : 25 x 16 mm
- CMU - coef 5 : 120 kg
- CMU - coef 10 : 60 kg



Référence	Type 50 SV III	Longueur (m)
VELIKA0410130SVFB		0,5
VELIKA0410230SVFB		1
VELIKA0410330SVFB		1,5
VELIKA0410430SVFB		2
VELIKA0410530SVFB		3
VELIKA0410630SVFB		4
VELIKA0410730SVFB		5
VELIKA0410830SVFB		6
VELIKA0410930SVFB		10

Autre longueur sur demande

Fixation 80 SV III Ø 8 mm

- Dimensions cosse : 49 x 31 mm
- CMU - coef 5 : 480 kg
- CMU - coef 10 : 240 kg



Référence	Type 80 SV III	Longueur (m)
VELIKA0810180SVFB		0,5
VELIKA0810280SVFB		1
VELIKA0810380SVFB		1,5
VELIKA0810480SVFB		2
VELIKA0810580SVFB		3
VELIKA0810680SVFB		4
VELIKA0810780SVFB		5
VELIKA0810880SVFB		6
VELIKA0810980SVFB		10

Autre longueur sur demande

Fixations 50 SV III • 66 SV III Ø 5 mm

- Dim. cosse : 32 x 20 mm
- CMU - coef 5 : 180 kg
- CMU - coef 10 : 90 kg



Référence	Type 50 SV III	Référence	Type 66 SV III	Longueur (m)
VELIKA0510150SVFB		VELIKA0510150SVFB		0,5
VELIKA0510250SVFB		VELIKA0510250SVFB		1
VELIKA0510350SVFB		VELIKA0510350SVFB		1,5
VELIKA0510450SVFB		VELIKA0510450SVFB		2
VELIKA0510550SVFB		VELIKA0510550SVFB		3
VELIKA0510650SVFB		VELIKA0510650SVFB		4
VELIKA0510750SVFB		VELIKA0510750SVFB		5
VELIKA0510850SVFB		VELIKA0510850SVFB		6
VELIKA0510950SVFB		VELIKA0510950SVFB		10

Autre longueur sur demande

Fixations 66 SV III • 80 SV III Ø 6 mm

- Dim. cosse : 40 x 25 mm
- CMU - coef 5 : 270 kg
- CMU - coef 10 : 135 kg



Référence	Type 66 SV III	Référence	Type 80 SV III	Longueur (m)
VELIKA0610166SVFB		VELIKA0610180SVFB		0,5
VELIKA0610266SVFB		VELIKA0610280SVFB		1
VELIKA0610366SVFB		VELIKA0610380SVFB		1,5
VELIKA0610466SVFB		VELIKA0610480SVFB		2
VELIKA0610566SVFB		VELIKA0610580SVFB		3
VELIKA0610666SVFB		VELIKA0610680SVFB		4
VELIKA0610766SVFB		VELIKA0610780SVFB		5
VELIKA0610866SVFB		VELIKA0610880SVFB		6
VELIKA0610966SVFB		VELIKA0610980SVFB		10

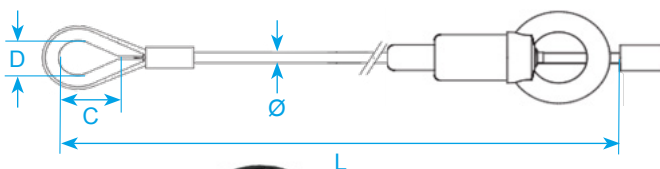
Autre longueur sur demande

Câble acier 7 x 19 galvanisé • Le Slider • REUTLINGER

- 1 extrémité boucle cossée manchonnée
- 1 extrémité avec butée d'arrêt
- 1 boucle avec manchon alu et cosse grande ouverture
- 1 extrémité avec butée en aluminium pour éviter la perte du Reutlinger

Disponible avec certificat de conformité.

Équipé d'un Reutlinger noir avec œil entre les 2 terminaisons (type de Reutlinger suivant le diamètre du câble). Le Reutlinger permet d'ajuster la longueur d'un œil à l'autre. Autres configurations disponibles sur demande.



Fixation 30 SV Ø 3 mm

- Dimensions cosse : 18 x 12 mm
- CMU - coef 5 : 85 kg
- CMU - coef 10 : NC



Référence Type 30 SV	Longueur (m)
VELIKA0310130SV	0,5
VELIKA0310230SV	1
VELIKA0310330SV	1,5
VELIKA0310430SV	2
VELIKA0310530SV	3
VELIKA0310630SV	4
VELIKA0310730SV	5
VELIKA0310830SV	6
VELIKA0310930SV	10

Autre longueur sur demande

Fixation 50 SV III Ø 4 mm

- Dimensions cosse : 25 x 16 mm
- CMU - coef 5 : 120 kg
- CMU - coef 10 : 60 kg



Référence Type 50 SV III	Longueur (m)
VELIKA0410130SV	0,5
VELIKA0410230SV	1
VELIKA0410330SV	1,5
VELIKA0410430SV	2
VELIKA0410530SV	3
VELIKA0410630SV	4
VELIKA0410730SV	5
VELIKA0410830SV	6
VELIKA0410930SV	10

Autre longueur sur demande

Fixation 80 SV III Ø 8 mm

- Dimensions cosse : 49 x 31 mm
- CMU - coef 5 : 480 kg
- CMU - coef 10 : 240 kg



Référence Type 80 SV III	Longueur (m)
VELIKA0810180SV	0,5
VELIKA0810280SV	1
VELIKA0810380SV	1,5
VELIKA0810480SV	2
VELIKA0810580SV	3
VELIKA0810680SV	4
VELIKA0810780SV	5
VELIKA0810880SV	6
VELIKA0810980SV	10

Autre longueur sur demande

Fixations 50 SV III • 66 SV III Ø 5 mm

- Dim. cosse : 32 x 20 mm
- CMU - coef 5 : 180 kg
- CMU - coef 10 : 90 kg



Référence Type 50 SV III	Référence Type 66 SV III	Longueur (m)
VELIKA0510150SV	VELIKA0510166SV	0,5
VELIKA0510250SV	VELIKA0510266SV	1
VELIKA0510350SV	VELIKA0510366SV	1,5
VELIKA0510450SV	VELIKA0510466SV	2
VELIKA0510550SV	VELIKA0510566SV	3
VELIKA0510650SV	VELIKA0510666SV	4
VELIKA0510750SV	VELIKA0510766SV	5
VELIKA0510850SV	VELIKA0510866SV	6
VELIKA0510950SV	VELIKA0510966SV	10

Autre longueur sur demande

Fixations 66 SV III • 80 SV III Ø 6 mm

- Dim. cosse : 40 x 25 mm
- CMU - coef 5 : 270 kg
- CMU - coef 10 : 135 kg



Référence Type 66 SV III	Référence Type 80 SV III	Longueur (m)
VELIKA0610166SV	VELIKA0610180SV	0,5
VELIKA0610266SV	VELIKA0610280SV	1
VELIKA0610366SV	VELIKA0610380SV	1,5
VELIKA0610466SV	VELIKA0610480SV	2
VELIKA0610566SV	VELIKA0610580SV	3
VELIKA0610666SV	VELIKA0610680SV	4
VELIKA0610766SV	VELIKA0610780SV	5
VELIKA0610866SV	VELIKA0610880SV	6
VELIKA0610966SV	VELIKA0610980SV	10

Autre longueur sur demande

Collier de serrage • DOUGHTY

Permet de connecter deux éléments d'une structure d'une manière sécurisée. Idéal pour fixer le matériel d'éclairage en contexte scénique et événementiel.

- Ø passage : 48 - 51 mm
- Couple de serrage maxi : 30 Nm
- Coefficient de sécurité : 5:1



VCOLLIT57203 • CMU 750 kg



VCOLLIT57204 • CMU 750 kg



VCOLLIT57000 • CMU 750 kg



VCOLLIT57010 • CMU 750 kg



VCOLLIT57104 • CMU 750 kg



VCOLLIT57114 • CMU 750 kg



VCOLLIT57102 • CMU 750 kg



VCOLLIT57112 • CMU 750 kg



VCOLLIT57100 • CMU 750 kg



VCOLLIT57110 • CMU 750 kg



VCOLLIT57001 • CMU 750 kg



VCOLLIT57011 • CMU 750 kg



VCOLLIT58030 • CMU 750 kg



VCOLLIT504 • CMU 750 kg



VCOLLIT506 • CMU 500 kg



VCOLLIT505 • CMU 500 kg



VCOLLIT58100 • CMU 500 kg



VCOLLIT500 • CMU 500 kg



VCOLLIT58115 • CMU 500 kg



VCOLLIT58116 • CMU 500 kg

Collier de serrage • DOUGHTY

Permet de connecter deux éléments d'une structure d'une manière sécurisée. Idéal pour fixer le matériel d'éclairage en contexte scénique et événementiel.

- Ø passage : 48 - 51 mm
- Couple de serrage maxi : 30 Nm
- Coefficient de sécurité : 5:1



VCOLLIT58110 • CMU 500 kg



VCOLLIT58111 • CMU 500 kg



VCOLLIT58120 • CMU 500 kg



VCOLLIT58121 • CMU 500 kg



VCOLLIT58109 • CMU 340 kg



VCOLLIT58119 • CMU 340 kg



VCOLLIT58080 • CMU 300 kg



VCOLLIT58081 • CMU 300 kg



VCOLLIT58098 • CMU 300 kg



VCOLLIT58099 • CMU 300 kg



VCOLLIT58089 • CMU 300 kg



VCOLLIT58090 • CMU 300 kg

Collier de serrage • DOUGHTY

Permet de connecter deux éléments d'une structure d'une manière sécurisée. Idéal pour fixer le matériel d'éclairage en contexte scénique et événementiel.

- Ø passage : 48 - 51 mm
- Serrage à la main uniquement
- Coefficient de sécurité : 5:1



VCOLLIT58860 • CMU 200 kg



VCOLLIT588601 • CMU 200 kg



VCOLLIT58862 • CMU 200 kg



VCOLLIT5886201 • CMU 200 kg

Collier de serrage • 100 kg



VCOLLID101 • 67,8 x 30 mm



VCOLLID101N • 67,8 x 30 mm



VCOLLID103



VCOLLID103N



VCOLLID104 • 67,8 x 30 mm



VCOLLID104N • 67,8 x 30 mm

Collier de serrage • 200 kg

Largeur 30 mm



VCOLLID201 • 79,9 x 99 x 30 mm



VCOLLID201N • 79,9 x 99 x 30 mm



VCOLLID202



VCOLLID202N



VCOLLID203 • 182 x 121 mm



VCOLLID203N • 182 x 121 mm

Collier de serrage • 200 kg

Largeur 50 mm



VCOLLID204 • 120 x 30 x 150 mm



VCOLLID204N • 120 x 30 x 150 mm

Collier de serrage • 250 kg



VCOLLID251



VCOLLID251N

Collier de serrage • Platine • 300 kg



VCOLLID301 • 130 x 130 x 92,2 mm



VCOLLID301N • 130 x 130 x 92,2 mm



VCOLLID252 • 119,3 x 30 mm



VCOLLID252N • 119,3 x 30 mm

• Ø passage : 48 - 51 mm

COLLIERS ECO LINE

Suspensions & fixations

Collier de serrage • 500 kg

Largeur 30 mm



VCOLLID521 • 85,4 x 30 mm



VCOLLID521N • 85,4 x 30 mm



VCOLLID522



VCOLLID522N

Collier de serrage • 500 kg

Largeur 50 mm



VCOLLID523 • 76,8 x 50 mm



VCOLLID523N • 76,8 x 50 mm



VCOLLID524 • 155,2 x 50 mm



VCOLLID524N • 155,2 x 50 mm

Collier de serrage • 750kg

Largeur 50 mm



VCOLLID701 • 85,4 X 50 mm



VCOLLID701N • 85,4 X 50 mm



VCOLLID702



VCOLLID702N



VCOLLID703 • 170,8 x 50 mm



VCOLLID703N • 170,8 x 50 mm



VCOLLID525 • 113,5 x 35 mm



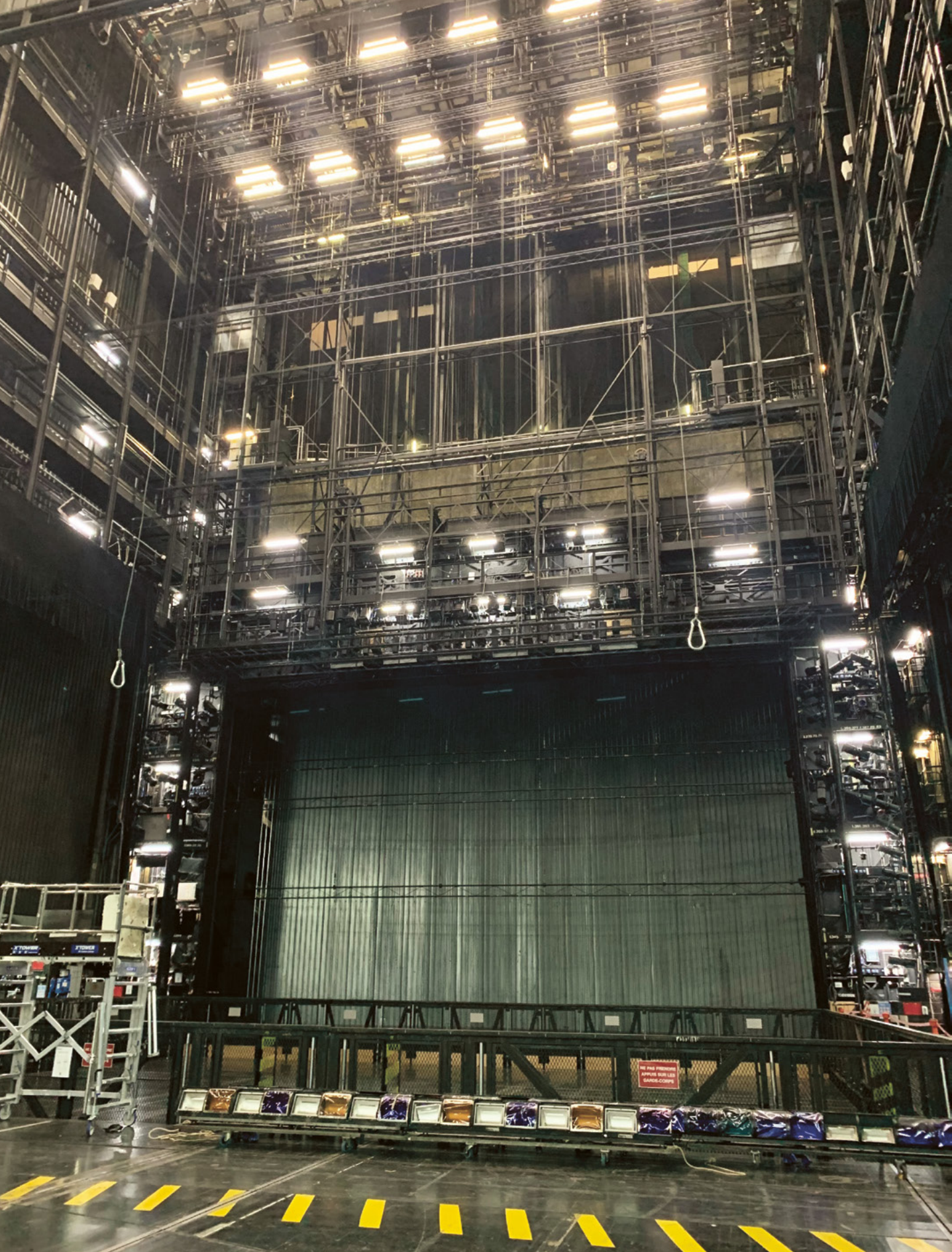
VCOLLID525N • 113,5 x 35 mm



VCOLLID526 • 176,5 x 35 mm



VCOLLID526N • 176,5 x 35 mm



Collier type échafaudage • Ø passage : 49 mm



Orthogonal fixe forgé renforcé

VCOLLI199E • CMU 1500 kg



Orthogonal éco

VCOLLI199EA • CMU 600 kg



Orthogonal fixe forgé renforcé noir

VCOLLI199EN • CMU 900 kg



Orientable forgé renforcé noir

VCOLLI299EN • CMU 600 kg



Orientable forgé renforcé

VCOLLI299E • CMU 600 kg



Orientable éco

VCOLLI299EB • CMU 300 kg



Collier anneau de levage

VCOLLI109G • CMU 1200 kg



Demi-collier acier forgé galvanisé

VCS9E



Collier IPN avec vis de blocage
(vendu par paire)

VPINYC125 • CMU 500 kg

Collier type perche

• CMU : 400 kg



Avec entrebâillement une fois serré sur tube pour permettre d'y accrocher une élingue ou autre élément.

Articulé acier noir

VCOLLI051 • Ø 50 mm - M10

VCOLLI055 • Ø 60 mm - M12



Sans entrebâillement une fois serré sur tube

Articulé jonction totale acier noir

VCOLLI051SE • Ø 50 mm - M10



Fixe noir TWIST vis papillon

VCOLLI052 • Ø 50 mm - Ø perçage 15 mm



Plat noir vis papillon

VCOLLI054 • Ø 50 mm - Ø perçage 15 mm

Pince chapiteau BC

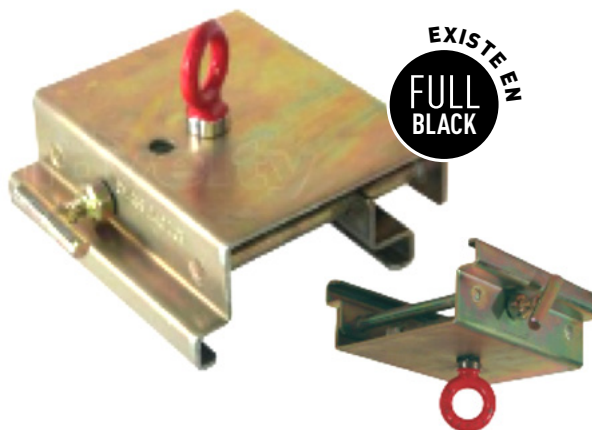
Nouveau



Référence	Capacité (kg)	Largeur fer (mm)	Poids (kg)
VPINYC200	500	60-105	3

Pince chapiteau

Prévue pour accueillir un anneau de levage mâle tige courte M10 HR.

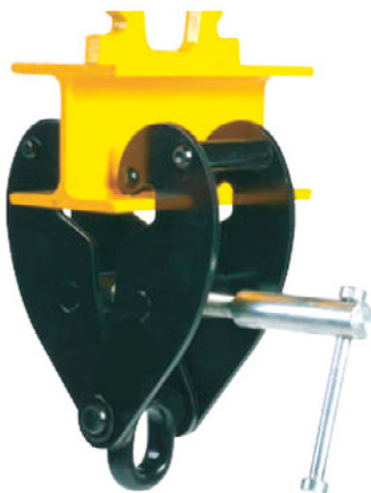


Référence	Capacité (kg)	Largeur fer (mm)	Poids (kg)
VPINYC015	500	45-130	1,5

Pince ou griffe d'accrochage sous profilé

Simple et fiable, elle offre un point d'accrochage sûr et rapide sur une large gamme de profilés IPN, IPE...

- Construction robuste et compacte
- Mise en œuvre simple, facile et rapide
- Réglage rapide sur la poutre



Référence	Capacité (T)	Largeur fer (mm)	Œil (mm)	Poids (kg)
VPINYC001	1	70 - 245	30 x 45	4,8
VPINYC002	2	70 - 245	30 x 45	5,6
VPINYC003	3	70 - 355	45 x 60	11
VPINYC005	5	70 - 355	45 x 60	12,3



Chariot porte-palan • Strapy

- Déplacement par poussée.
- Réglage de la largeur par vis.
- Fiable et robuste.
- Facilement réglable, c'est une gamme idéale pour la suspension de vos appareils de levage.

Référence	Capacité (T)	Largeur fer (mm)	Poids (kg)
VCHA0500M	0,5	50 - 200	8,5
VCHA1000M	1	50 - 200	10,5
VCHA2000M	2	66 - 220	18
VCHA3000M	3	74 - 220	32



Chariot par poussée traverse jusqu'à 300 mm

Permettent de positionner avec précision ou de déplacer le long du profilé (IPN, IPE et HE) de lourdes charges, par poussée de la charge.

Référence	Capacité (T)	Largeur fer (mm)	Poids (kg)
VCHA0506	0,5	160 - 300	10,6
VCHA1006	1	160 - 300	12
VCHA2006	2	160 - 300	19,3
VCHA3006	3	160 - 300	35,8
VCHA5005	5	180 - 300	52,2



Chariot direction par chaîne

Permettent de positionner avec précision ou de déplacer le long du profilé (IPN, IPE et HE) de lourdes charges, à l'aide d'une chaîne de manœuvre.

- En option :
 - Chaîne de manoeuvre inox.
 - Modèle résistant à la corrosion.
 - Frein de parking sécurisant la position du chariot

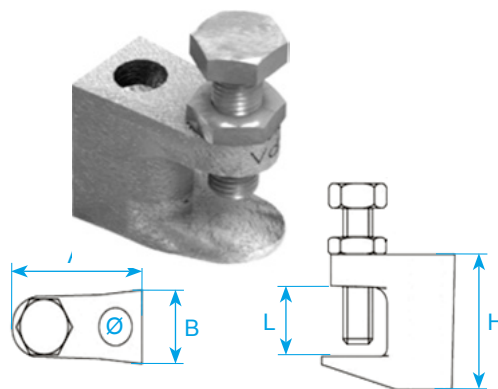
Référence	Capacité (T)	Largeur fer (mm)	Poids (kg)
VCHAHTG005A	0,5	50 - 200	9,7
VCHAHTG010A	1	50 - 220	11,2
VCHAHTG020A	2	66 - 220	18
VCHAHTG030A	3	74 - 220	35,4
VCHAHTG050A	5	90 - 220	51,8
VCHAHTG005B	0,5	160 - 300	12,6
VCHAHTG010B	1	160 - 300	14,1
VCHAHTG020B	2	160 - 300	21,3
VCHAHTG030B	3	160 - 300	39,2
VCHAHTG050B	5	180 - 300	56



Pince crapaud

- Pinces type FL - Trou lisse ou taraudé.

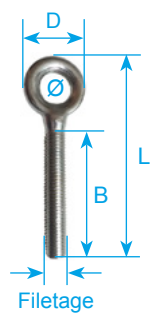
Référence	CMU (daN)	Poids (kg)	Ø (mm)	L (mm)	A (mm)	B (mm)	H (mm)
VUBC10D ⁽¹⁾	310	0,14	11	3-19	45	22	40
VUBC12D ⁽¹⁾	310	0,20	13	3-23	50	25	46
VUBC10T ⁽²⁾	240	0,14	M10	3-19	45	22	40
VUBC12T ⁽²⁾	310	0,20	M12	3-23	50	25	46



Vis à œil

Tige à œil zinguée filetage à droite.

Référence	Poids (g)	Ø filetage (mm)	Ø (mm)	B (mm)	D (mm)	L (mm)
VTENDG610	0,05	10	14	60	27	97
VTENDG612	0,09	12	17	67	33	106





03

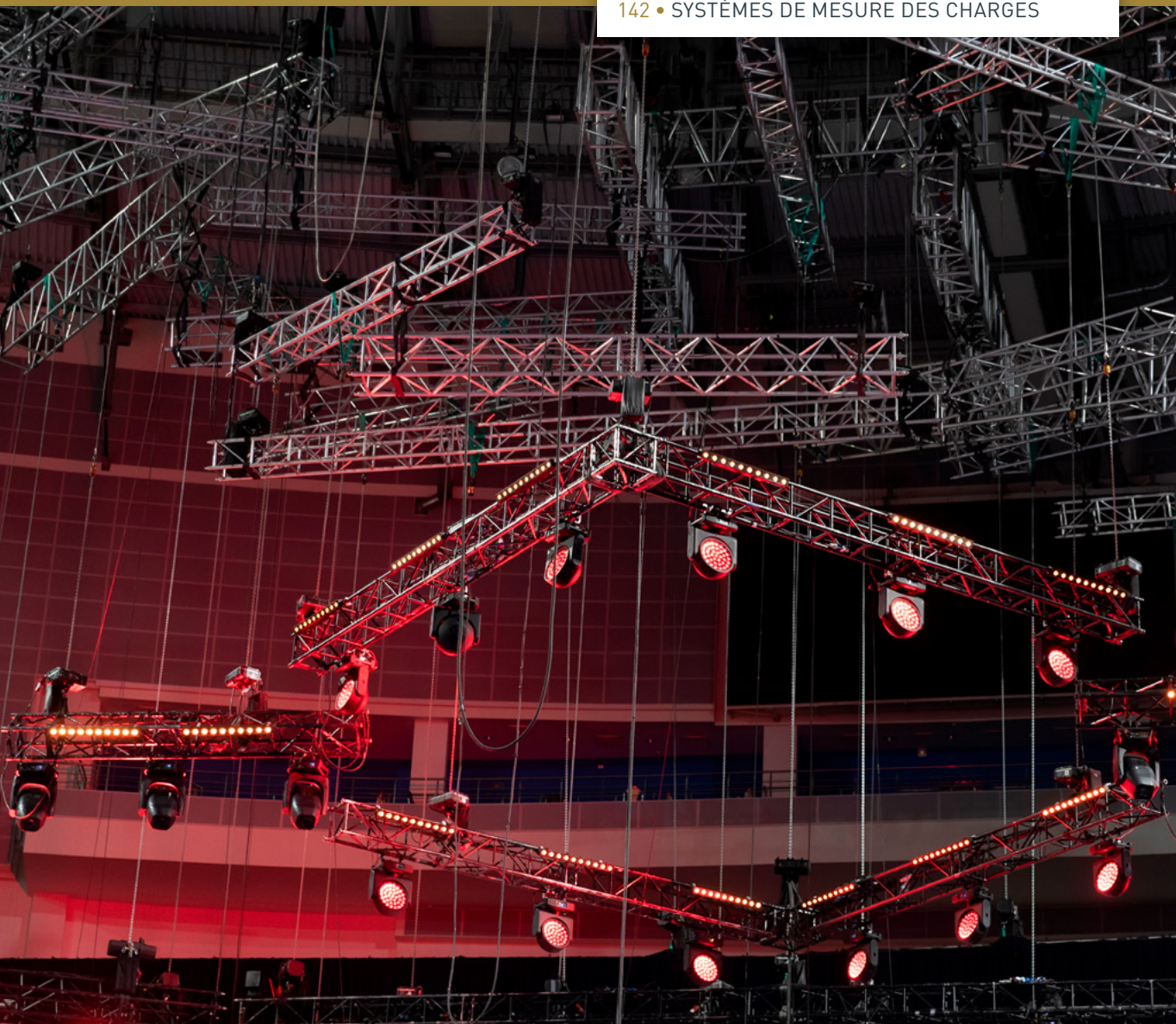
Appareils de levage & mise en sécurité des charges



120 • APPAREILS DE LEVAGE

138 • SÉCURITÉ DES CHARGES

142 • SYSTÈMES DE MESURE DES CHARGES



Palan manuel Strapy Black

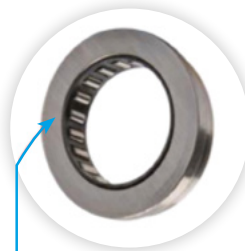
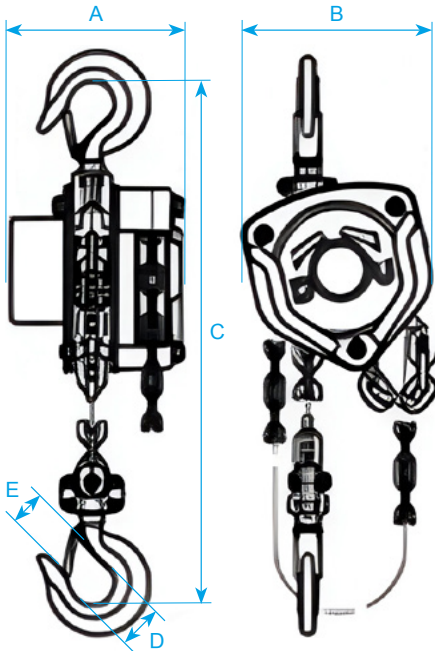
Caractéristiques :

Système d'entretien facile. Le frein et le carter sont facilement accessibles.

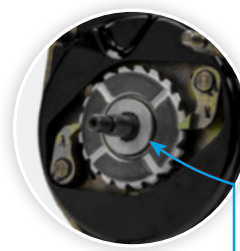
- Transmission montée sur palier.
- Le double carter offre une protection contre la poussière et l'eau.

- Les courses de 3, 6 et 10 mètres sont des articles standard en stock.
- Autres hauteurs de levage disponibles sur demande.
- Possibilité de faire à votre longueur la chaîne de manœuvre.

Référence	CMU (T)	Chaîne de levage (Ø x mm)	Nombre de brins	Poids net 3 m (kg)	Poids supp. (kg/m)	Effort pour chargement (kg)
VDEL02SB	0,25	4 x 12	1	6,5	0,8	19
VDEL05SB	0,5	5 x 15	1	7	1,4	19
VDEL10SB	1,0	6 x 18	1	10,3	1,7	27,5
VDEL15SB	1,5	8 x 24	1	15,6	2,4	35
VDEL20SB	2,0	8 x 24	1	17,6	2,4	47



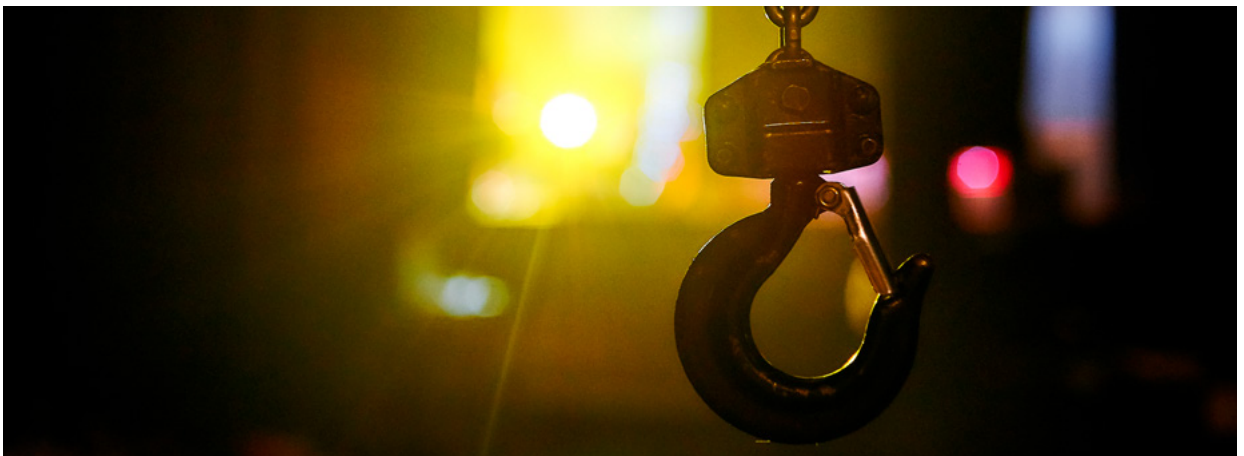
Roulements à rouleaux cylindriques à usage intensif fermés.



Disque de frein extrêmement durable avec garnitures de frein frittées.

Référence	A (mm)	B (mm)	C (mm)	D (mm)	E (mm)
VDEL02SB	102	98	220	30	25
VDEL05SB	128	122	295	35	22
VDEL10SB	138,5	175	345	40	26
VDEL15SB	161	175	410	45	29
VDEL20SB	161	175	431	52	35

FULL BLACK



Palan manuel à chaîne type C21

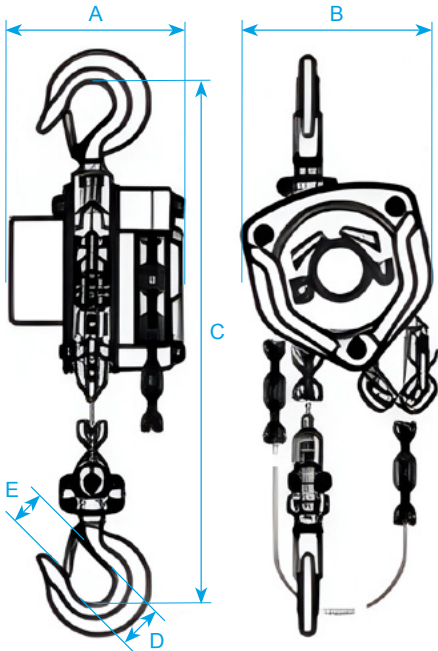
Caractéristiques :

Le palan le plus léger du marché.
Carter solide et indéformable en acier d'une haute résistance.

- Chaîne de levage en acier galvanisé, grade 10 suivant EN 818/7.
- Guide chaîne breveté.

- Crochets avec des languets de sécurité forgé plus solide.
- Ressort double sur chaque cliquet d'arrêt pour plus de sécurité.
- Sur demande : Toutes hauteurs de levée et longueur chaîne de manœuvre.

Référence	CMU (T)	Chaîne de levage (Ø x mm)	Nombre de brins	Poids net 3 m (kg)	Poids supp. (kg/m)	Effort sur chaîne de manœuvre Max (kg)
VPMC210500	0,5	4,3 x 12	1	5,5	1,0	26
VPMC211000	1,0	5,6 x 17	1	8,9	1,3	32
VPMC211500	1,5	6,5 x 19	1	12,6	1,5	33
VPMC212000	2,0	7,5 x 21	1	16,6	1,9	33

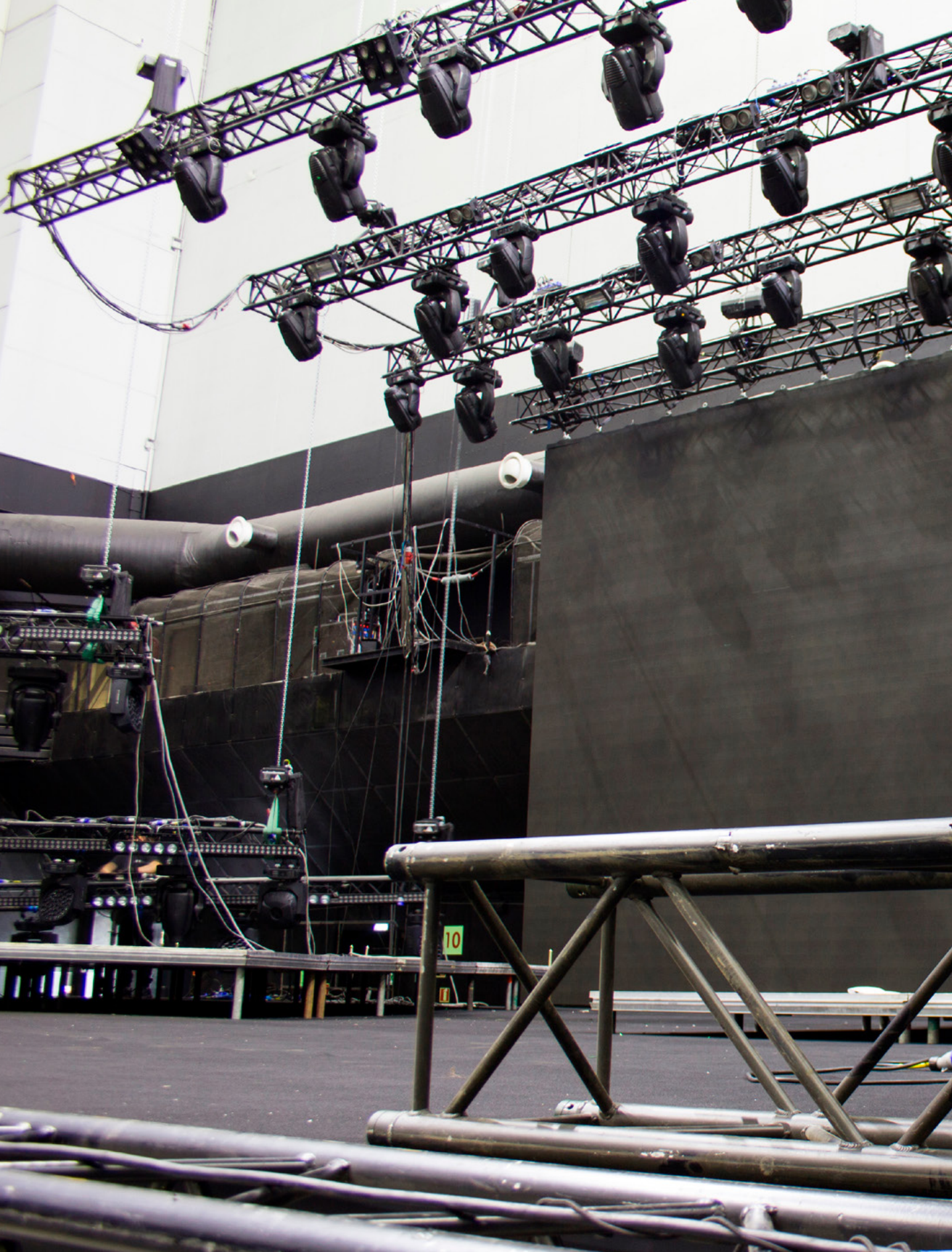


Référence	A (mm)	B (mm)	C (mm)	D (mm)	E (mm)
VPMC210500	131	121	275	13	24
VPMC211000	143	148	310	16	29
VPMC211500	152	168	340	21	29
VPMC212000	164	193	384	22	34



APPAREILS LEVAGE

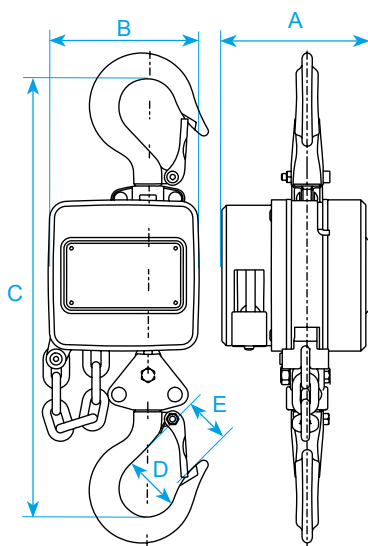




Palan manuel à crochet rotatif 360° aluminium

- Petit, léger, souple.
- Guide-chaîne rotatif à 360°.
- Fonctionnement à partir de presque toutes les positions.
- Entrée de chaîne optimisée garantissant un enroulement sûr et guidé de la chaîne.
- Boîtier en aluminium largement fermé pour protéger les pièces internes.
- Bac à chaîne en option jusqu'à 3T.
- Sur demande : toutes hauteur de levée et hauteurs de manœuvre.

Référence	CMU (T)	Chaîne de levage (Ø x mm)	Nombre de brins	Poids net 3 m (kg)	Poids supp. (kg/m)	Effort sur chaîne de manœuvre Max (kg)
VPM36021250	0,25	3 x 9	1	2,63	0,46	19
VPM36021500	0,5	4,2 x 12,2	1	4,63	0,85	19
VPM360211000	1,0	5,6 x 15,8	1	6,60	1,12	26
VPM360211500	1,5	7,1 x 20,1	1	12	1,56	30
VPM360212000	2,0	8 x 24	1	13,5	1,82	33



Référence	A (mm)	B (mm)	C (mm)	D (mm)	E (mm)
VPM36021250	75	77	225	31	20
VPM36021500	92	89	265	33	21
VPM360211000	110	102	295	41	26
VPM360211500	130	120	350	41	30
VPM360212000	145	138	390	44	34



Sac à chaîne
En option



- Sac à chaîne, également adapté au transport du palan.

Sacoche
En option



- Sacoche de transport à la ceinture.

Palan (kg)	Sac à chaîne Jusqu'à (m) de chaîne	Sacoche Jusqu'à (m) de chaîne
250	20	15
500	20	10
1000	13	6
1500	10	
2000	7	

Appareils de levage PALANS À LEVIER

Palan à levier Red Premium

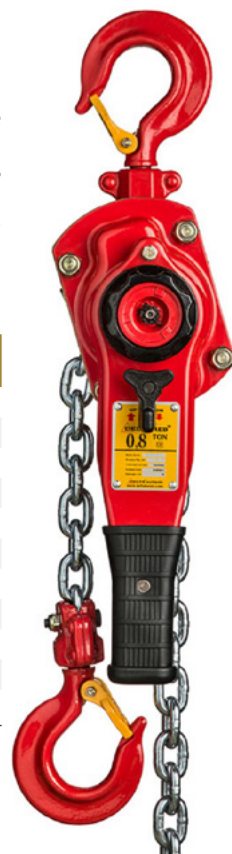
- Système d'entretien facile. Le frein et la boîte de vitesses sont facilement accessibles.
- Transmission guidée par des paliers de haute qualité.
- Des arbres, des pignons et des roues dentées fabriqués avec précision assurent un fonctionnement sans faille.
- Un double boîtier à haute résistance offre une protection contre la poussière et l'eau.
- Boîtier robuste, résistant aux chocs extérieurs sans endommager l'alignement des paliers.
- Levier ergonomique avec poignée en caoutchouc.
- Guidage optimisé de la chaîne de levage.
- Crochet avec indicateurs de déformation.

Référence	CMU (T)	Hauteur levée (m)	Chaîne de levage (Ø x mm)	Nombre de brins	Poids pour course de 1,5 m	Poids sup. (kg/m)	Effort sur le levier (kg)
VPLE0800RED	0,8	1,5	6 x 18	1	6,95	0,9	18
VPLE0803RED	0,8	3	6 x 18	1	8,30	0,9	18
VPLE1600RED	1,6	1,5	8 x 24	1	10,75	1,5	34
VPLE1603RED	1,6	3	8 x 24	1	13	1,5	34
VPLE3200RED	3,2	1,5	10 x 30	1	19,65	2,3	34
VPLE3203RED	3,2	3	10 x 30	1	23,10	2,3	34
VPLE6300RED	6,3	1,5	10 x 30	2	28,80	4,6	36
VPLE6303RED	6,3	3	10 x 30	2	35,70	4,6	36
VPLE9000RED	9	1,5	10 x 30	3	42,45	6,9	33
VPLE9003RED	9	3	10 x 30	3	52,80	6,9	33

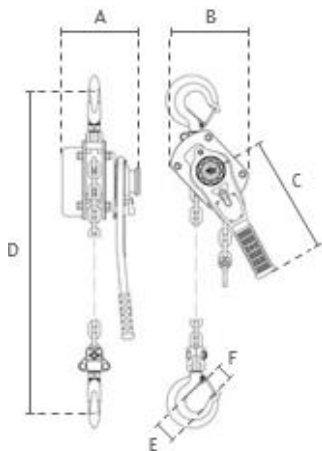
Conforme à la Directive Machines 2006/42/CE. • Livré avec certificat de contrôle, déclaration CE de conformité et mode d'emploi

Caractéristiques :

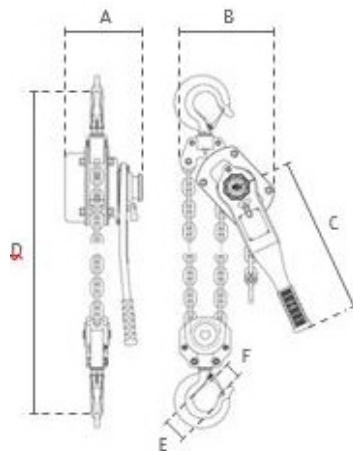
- Roue libre à chaîne améliorée (retirer la manivelle).
- Aucune charge minimale requise pour activer le mécanisme à cliquet.
- Roulements à rouleaux cylindriques fermés améliorés, résistants à la corrosion.
- Le levier compact réduit le poids et permet l'utilisation dans des espaces confinés.
- Volant à main en acier moulé offrant des performances améliorées.



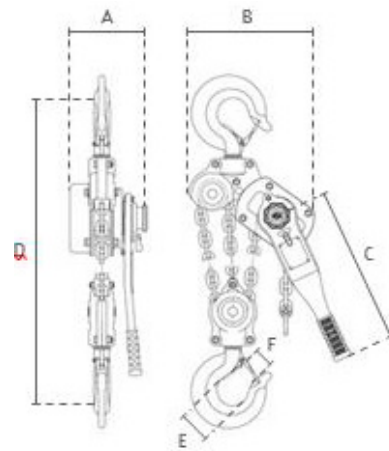
0,8 > 6,3 tonnes



6,3 tonnes



9 tonnes



Référence	A (mm)	B (mm)	C (mm)	D (mm)	E (mm)	F (mm)
VPLE0800RED	160	133	250	320	38	26
VPLE1600RED	182	157	270	365	48	29
VPLE3200RED	208	210	430	490	58	39
VPLE6300RED	208	253	430	583	65	43
VPLE9000RED	208	338	430	830	85	58



Mini palan à levier Alu Compact

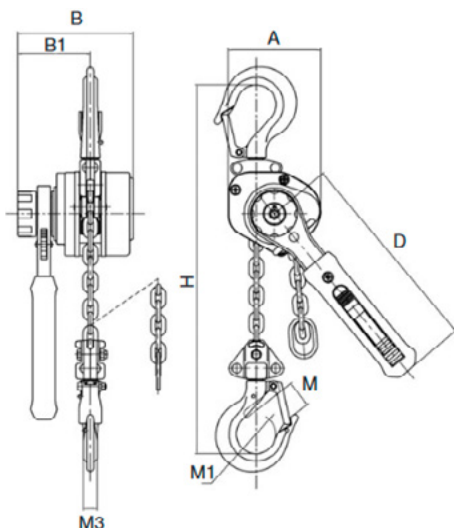
- Aluminium 53-07 A et 53-22 A.
- Très compact ce qui lui garantit un poids ultra léger.
- Son poids très léger rend l'appareil facilement maniable. Il nécessite un très léger effort de levier grâce à l'utilisation en roulement.
- Traitement anticorrosion des pièces non peintes.
- Chaîne de charge zinguée conforme à la norme EN 817-7.
- Chaîne de manœuvre zinguée suit la norme DIN 766.

Référence	CMU (T)	Hauteur levée (m)	Chaîne de levage (Ø x mm)	Nombre de brins	Poids pour course de 1,5 m	Poids sup. (kg/m)	Effort sur le levier (kg)
VPLEAL02510	0,25	1,0	3 x 9	1	2	0,2	18
VPLEAL05010	0,50	1,0	4,2 x 12,2	1	2,9	0,4	32
VPLEAL05015	0,50	1,5	4,2 x 12,2	1	2,9	0,4	32
VPLEAL07515	0,75	1,5	5 x 15	1	3,8	0,6	37
VPLEAL15015	1,50	1,5	7,1 x 20,1	1	6,5	1,1	32
VPLEAL15030	1,50	3,0	7,1 x 20,1	1	5,9	1,1	32

Normes : chaîne de charge zinguée : EN817/7

Caractéristiques :

- Utilisé principalement pour l'industrie et la maintenance.
- Léger et maniable.
- Carter en aluminium.
- Jusqu'à 45% plus léger qu'un palan à levier standard.
- Linguet de sécurité renforcé.
- Pratique et facile à transporter avec la sacoche de transport.



Référence	A (mm)	B (mm)	B1 (mm)	D (mm)	H (mm)	M (mm)	M1 (mm)	M3 (mm)
VPLEAL02510	76	98,5	65,5	145	205	21	32	11
VPLEAL05010	51	107	70,5	158,5	240	22,5	34,5	12
VPLEAL05015	51	107	70,5	158,5	240	22,5	34,5	12
VPLEAL07515	92	111,5	74,5	185	250	22,5	34,5	14
VPLEAL15015	109	122	68,5	220	330	35	42,5	21,5
VPLEAL15030	109	122	68,5	220	330	35	42,5	21,5



Sacoche incluse

- Sacoche de transport à la ceinture pratique jusqu'à 1 t.



Palan (kg)	Sacoche Jusqu'à (m) de chaîne
250	15
500	10
1000	6

Appareils de levage PALANS ÉLECTRIQUES

EX3
ACE

Palan électrique à chaîne D8

**Vous souhaitez une solution économique ?
La collection EXE Ace D8 est pour vous !**

- Plus légers, ils conservent la normalisation en vigueur.
- Ces palans répondent aux exigences D8.
- Coefficient de sécurité de 5:1 avec un seul frein.
- Un frein secondaire est disponible en option lors de la configuration de votre palan.
- Configurable en version tension directe ou basse tension.



COLLECTION EXE Ace D8

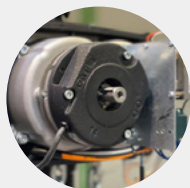
**Châssis
Medium frame
Ultra compact**

**Châssis
Medium frame
compact**

**Châssis
Medium frame**

**Châssis
Extra large frame**





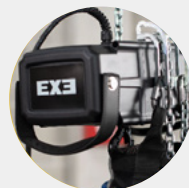
FREIN SIMPLE

Fournis avec un seul frein en standard selon les normes SQP2. Les freins sont fournis sous forme d'unités complètes, ce qui permet une utilisation sans problème et une inspection rapide et facile.



DOUBLE FREIN

Si une redondance de sécurité supplémentaire est requise, un 2^{ème} frein supplémentaire peut être monté (sur demande) pour donner une configuration à double frein.



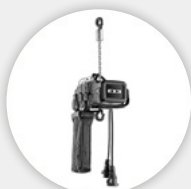
POIGNÉES

Les palans à chaîne ont des poignées qui fonctionnent dans les deux sens. Les réglementations stipulent que des poignées doivent être fournies pour faciliter l'accès au palan dans n'importe quelle orientation.



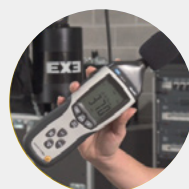
FREIN SANS FER ET AMIANTE

Les patins et les disques de frein en acier inoxydable ne rouillent pas en présence d'humidité, ce qui empêche le grippage des ensembles de frein.



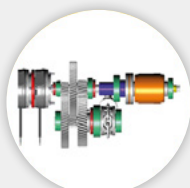
AUTO-GRIMPANT OU SUSPENSION STANDARD

Sans aucun réglage nécessaire, les crochets pivotants sur la chaîne et le corps réduisent le risque de torsion de la chaîne et permettent un positionnement facile.



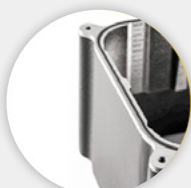
TRÈS FAIBLE BRUIT DE FONCTIONNEMENT

Avec seulement 67,5 dBA, vous pouvez effectuer des travaux silencieux.



EMBRAYAGE EN DEHORS DU CHEMIN DE CHARGE

Positionné sur l'arbre du moteur devant l'ensemble moteur. Avec cet agencement, les freins maintiendront la charge dans le cas peu probable d'une panne d'embrayage.



CORPS

Le corps est fabriqué en fonte d'aluminium pour être aussi léger, et aussi solide que possible. La finition noir mat est résistante à la corrosion et non réfléchissante.



CHAÎNE

Type DAT, chaîne RTS en acier allié galvanisé grade 80, et conforme à la norme DIN EN 818 7. Disponible en NOIR avec grade T et type DAT. La qualité est RTS.



BÔÎTE DE VITESSE

La boîte de vitesse est fabriquée avec une paroi en aluminium plus épaisse, par rapport au reste du corps, pour répondre aux exigences mécaniques très strictes.



SUPPORT DE SAC À CHAÎNE

Permet au palan d'être utilisé moteur vers le haut ou vers le bas. La conception garantit que le sac soit correctement positionné pour accepter la chaîne sans avoir besoin de réglage, réduisant ainsi le risque de renversement de la chaîne.



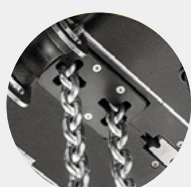
NOIX DE LEVAGE

Tous les palans à chaîne EXE sont équipés de noix de levage à 5 empreintes ; cela garantit la conformité aux normes européennes et offre un mouvement fluide et silencieux. Les noix de levage sont traitées thermiquement.



GRAISSE POUR ROULEMENTS

Graisse à base de bisulfure de molybdène pour paliers lisses à forte charge. Conçue pour la lubrification et la protection efficace des paliers lisses et des surfaces de glissement utilisés dans des environnements extrêmes, en particulier dans les applications à forte charge et à mouvement lent.



GUIDE-CHAÎNE EXTERNE

Fabriqué à partir d'un PVC spécial, il est utilisé pour minimiser le risque de blocage de la chaîne en cas de torsion de celle-ci. Cette plaque contribue à protéger la chaîne et les guides-chaîne internes. Fourni en deux parties pour un remplacement rapide et facile.



ALIMENTATION

Les données techniques ont été calculées sur la base d'une alimentation électrique et de commande européenne 230/400VAC - 3Ph - 50Hz. Il est possible d'obtenir les données techniques pour les différentes alimentations électriques et de contrôle et pour les différentes valeurs de fréquence.

Appareils de levage PALANS ÉLECTRIQUES

EX3
RISE

Palan électrique à chaîne D8 Plus • Triphasé

Des années de recherche et développement ont contribué à une approche extrêmement performante !

Fabriqués en Italie, les caractéristiques électromécaniques et les composants de haute qualité du corps du palan les rendent uniques et inégalés sur le marché international.

- Ces palans répondent aux exigences D8 Plus.
- Coefficient de sécurité de 8:1 et équipés d'un double frein de sécurité.
- Configurables en version tension directe ou basse tension.

COLLECTION EXE Rise D8 Plus • Triphasé

Châssis Ultra compact



250 kg



500 kg

Poulie de mouflage

- 2 brins

Châssis Medium frame compact



350 kg



700 kg

Poulie de mouflage

- 2 brins

Châssis Medium frame



500 kg



1 000 kg

Poulie de mouflage

- 2 brins

Châssis large frame



1 000 kg



2 000 kg

Crochet de mouflage

- 2 brins



COLLECTION EXE Rise D8 Plus • Triphasé

**Châssis
Extra large frame
compact**



Crochet de moufrage
• 2 brins

**Châssis
Extra large frame**



Crochet de moufrage
• 2 brins

**Châssis
Extra large frame**



Crochet de moufrage
• 2 brins

Caractéristiques techniques • COLLECTION EXE Rise D8 + • Triphasé



DOUBLE FREIN

Les EXE Rise D8+ sont livrés en standard avec un double frein. Les freins sont fournis en tant qu'unités complètes, ce qui permet une utilisation sans problème et une inspection rapide et facile.



POIGNÉES

Les palans à chaîne ont des poignées qui fonctionnent dans les deux sens. Les réglementations stipulent que des poignées doivent être fournies pour faciliter l'accès au palan dans n'importe quelle orientation.



FREIN SANS FER ET AMIANTE

Les patins et les disques de frein en acier inoxydable ne rouillent pas en présence d'humidité, ce qui empêche le grippage des ensembles de frein.



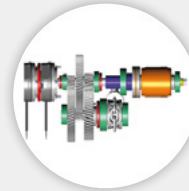
AUTO-GRIMPANT OU SUSPENSION STANDARD

Sans aucun réglage nécessaire, les crochets pivotants sur la chaîne et le corps réduisent le risque de torsion de la chaîne et permettent un positionnement facile.



TRÈS FAIBLE BRUIT DE FONCTIONNEMENT

Avec seulement 67,5 dBA, vous pouvez effectuer des travaux silencieux.



EMBRAYAGE EN DEHORS DU CHEMIN DE CHARGE

Positionné sur l'arbre du moteur devant l'ensemble moteur. Avec cet agencement, les freins maintiendront la charge dans le cas peu probable d'une panne d'embrayage.



CORPS

Le corps est fabriqué en fonte d'aluminium pour être aussi léger, mais aussi solide que possible. La finition noir mat est résistante à la corrosion et non réfléchissante.



BOÎTE DE VITESSE

La boîte de vitesse est fabriquée avec une paroi en aluminium plus épaisse, par rapport au reste du corps, pour répondre aux exigences mécaniques très strictes.



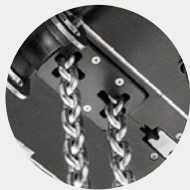
SUPPORT DE SAC À CHAÎNE

Permet au palan d'être utilisé moteur vers le haut ou vers le bas. La conception garantit que le sac soit correctement positionné pour accepter la chaîne sans avoir besoin de réglage, réduisant ainsi le risque de renversement de la chaîne.



GRAISSE POUR ROULEMENTS

Graisse à base de bisulfure de molybdène pour paliers lisses à forte charge. Conçue pour la lubrification et la protection efficace des paliers lisses et des surfaces de glissement utilisés dans des environnements extrêmes, en particulier dans les applications à forte charge et à mouvement lent.



GUIDE-CHAÎNE EXTERNE

Fabriqué à partir d'un PVC spécial, il est utilisé pour minimiser le risque de blocage de la chaîne en cas de torsion de celle-ci. Cette plaque contribue à protéger la chaîne et les guides-chaîne internes. Fournie en deux parties pour un remplacement rapide et facile.



NOIX DE LEVAGE

Tous les palans à chaîne EXE sont équipés de noix de levage à 5 empreintes ; cela garantit la conformité aux normes européennes et offre un mouvement fluide et silencieux. Les noix de levage sont traitées thermiquement.



ALIMENTATION

Les données techniques ont été calculées sur la base d'une alimentation électrique et de commande européenne 230/400VAC - 3Ph - 50Hz. Il est possible d'obtenir les données techniques pour les différentes alimentations électriques et de contrôle et pour les différentes valeurs de fréquence.



MARQUAGE CE

Les palans à chaîne EXE Rise sont marqués CE conformément aux exigences de la DIRECTIVE MACHINES 2006/42/CE.

EXE

RISE

Palan électrique à chaîne scénique D8 Plus • Monophasé

Idéal pour de nombreux endroits où l'alimentation triphasée ne peut être disponible.

Fabriqués en Italie, les caractéristiques électromécaniques et les composants de haute qualité du corps du palan les rendent uniques et inégalés sur le marché international.

- Ces palans répondent aux exigences D8 Plus.
- Coefficient de sécurité de 8:1 et équipés d'un double frein de sécurité.
- Alimentation 230/400 VAC - 1Phase - 50Hz.



COLLECTION EXE Rise D8 Plus • Monophasé

Châssis Medium frame



250 kg

Châssis Medium frame



500 kg



Valise de commande

- Pilote jusqu'à 4 palans monophasés en simultané.

Accessoires & Options

EX3
ACE

EX3
RISE

EX3
RISE



Flight case

- Roulettes pivotantes.
- Poignées.



Sac à chaînes

- Personnalisation en option : brodé à votre marque.



Housse de protection

- Idéale contre les intempéries.



Codeur

- Codeur incrémental ou absolu pour gagner en précision et en finesse de mouvement.



Système de poulie de mouflage

- Double la capacité des palans.



Slider pour chaîne

- Polyoxyméthylène noir à faible friction pour câble d'alimentation.



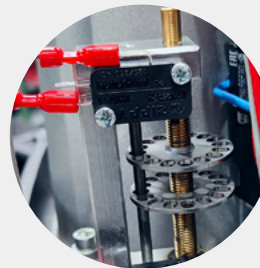
Crochet de charge

- Crochet à verrouillage automatique pour le crochet de charge et /ou de fixation.



Data logger

Pour un enregistrement précis des heures, minutes et secondes de fonctionnement simultanées et à vie, ainsi que des cycles de démarrage, des valeurs de température, d'humidité relative en direct, et des valeurs maxi de température et d'humidité dans le palan.



Fin de course électrique

- 2 ou 4 contacts.



Télécommandes pendantes



Boîte à bouton

Pour 1 palan en tension directe.



Boîte à bouton

Pour 2 palans en tension directe.



Télécommande portable

Pour deux palans en tension direct avec sélecteur.

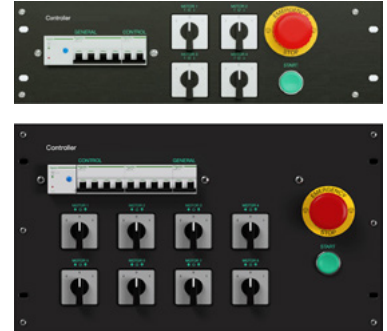
Télécommandes format valise



Versions 2* - 4* - 6 ou 8 canaux

Pour palan en tension directe • *En option : version basse tension.

Contrôleurs Rackable



Versions 4 ou 8 canaux

Pour palan en tension directe.

Contrôleurs en flight case



Commande locale

Contrôle avec sélecteur sur la face avant :

- Tension directe : existe en 4, 6, 8, 12 et 16 canaux.
- Basse tension : existe en 4, 6, 8, 12 canaux.

Commande déportée filaire

Contrôle sur boîtier filaire avec sélecteur :

- Tension directe : existe en 4, 6, 8, 12 et 16 canaux.
- Basse tension : existe en 4, 6, 8, 12 canaux.

Contrôleurs à fixation murale



Commande locale

Contrôle avec sélecteur sur la face avant :

- Tension directe : existe en 4, 6, 8, 12 et 16 canaux.
- Basse tension : existe en 4, 6, 8, 12 canaux.

Commande déportée filaire

Contrôle sur boîtier filaire avec sélecteur :

- Tension directe : existe en 4, 6, 8, 12 et 16 canaux.
- Basse tension : existe en 4, 6, 8, 12 canaux.

Contrôleurs palan premium avec écran tactile

EXE
SENSE

Contrôlez les palans EXE Rise via l'écran tactile numérique de l'EXE Sense.

Commandez jusqu'à 64 palans individuellement ou en groupe en connectant des unités EXE Sense à 8 canaux.

Utilisez l'écran tactile sur le contrôleur pour déplacer manuellement les palans en position.

Vous pouvez également contrôler les palans avec la télécommande déportée à écran tactile multicanal.

Le système communique de manière fiable avec tous les palans à vitesse fixe en tension directe.



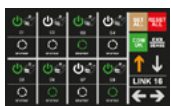
Contrôleur tactile

- En version 8 canaux Linkable
- Commande déportée sur tablette tactile en option.
- Réglable de groupe de palan
- Existe en format 6U ou 8U
- Connectique CEE en standard, possibilité d'ajouter des connectiques en harting ou socapex

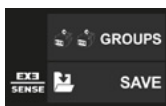
Télécommande en option

- Écran tactile à LED RGB.
- Bouton d'arrêt d'urgence.
- Connecteur RJ45.
- Fourni avec un câble de liaison de 15 mètres maxi.

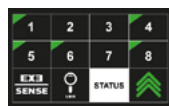
ÉCRANS D'AFFICHAGE :



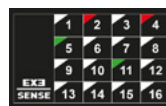
Écran principal



Écran de réglage



Groupe principal



Écran de groupe



EXE Technology, les solutions tout-en-un

All-For-One est la gamme de systèmes de gréement fermés entièrement intégrés d'EXE Technology.

Chaque système fermé est autonome et comprend la possibilité de créer :

des groupes de palans | des contrôleurs à écran tactile fiables | des télécommandes à écran tactile multicanaux | des capteurs | des dispositifs intégrés dans le corps de chaque palan à chaîne qui peuvent modifier les performances de chaque palan à chaîne et de son contrôleur dédié.

Le système All-For-One World comprend les EXE B, D, S, E et K.

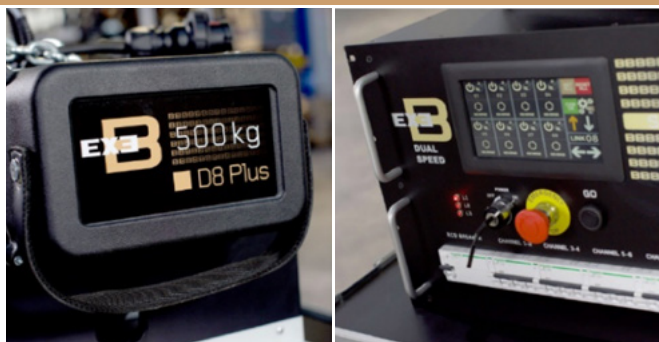
Facilitez l'installation et ne vous laissez pas de prendre des décisions en ne prenant qu'une seule solution : posséder un écosystème de gréement complet grâce au système All-For-One d'EXE Technology.



Double vitesse de levage

DUAL SPEED

- Contrôleur 8 canaux linkable jusqu'à 64 canaux (8 contrôleurs max).
- Contrôleur avec écran tactile gestion des palans en individuel ou par groupe.
- Possibilité d'écran télécommande déporté filaire (Ecran tactile).
- Palan 500Kg en D8+ en double vitesse 4 et 8m/min.



Vitesse de levage fixe, altimétrie et mesure de charge intégrées

- Contrôleur 8 canaux linkable jusqu'à 64 canaux (8 contrôleurs max).
- Contrôleur avec écran tactile gestion des palans en individuel ou par groupe.
- Possibilité d'écran télécommande déporté filaire (Ecran tactile).
- Palan 500Kg/1000kg / 2000kg en D8+ en simple vitesse 4m/min, intégré d'un codeur et d'un système de mesure de charge dans le crochet de fixation.



Vitesse de levage multiples, altimétrie et mesure de charge intégrées

- Contrôleur 8 canaux linkable jusqu'à 32 canaux.
- Contrôleur avec écran tactile gestion des palans en individuel ou par groupe.
- Réglage plage de vitesse de levage.
- Possibilité d'écran télécommande déporté filaire (Ecran tactile).
- Palan 500Kg/1000kg / 2000kg en D8+ en simple vitesse 4m/min, intégré d'un codeur et d'un système de mesure de charge dans le crochet de fixation.





EXE Technology, les solutions tout-en-un



Compatible avec le système de contrôle ETC

Le système EXE E représente un pas en avant dans les machines dédiées à la scène pour le marché du divertissement dans le monde entier.

Grâce à la collaboration avec la société ETC, nous avons été en mesure de construire une gamme de palans à chaîne capables de communiquer et d'être contrôlés par le système de contrôle ETC.



Quicktouch



Quicktouch preset



Foundation Desk



Foundation HD



Compatible avec le système de contrôle KINESYS

Le système EXE K représente un pas en avant dans les machines dédiées à la scène pour le marché du divertissement dans le monde entier.

Grâce à la collaboration avec la KINESYS, nous avons été en mesure de construire une gamme de palans à chaîne capables de communiquer et d'être contrôlés par le système de contrôle KINESYS.





EX3 350kg
RISE DB Plus

1052

PRE

EX3 1000kg
RISE DB Plus

EX3
RISE

EX3

EX3

Sécurité des charges ANTICHUTES DE CHARGE

Antichute de charge Série L • NEOFEU

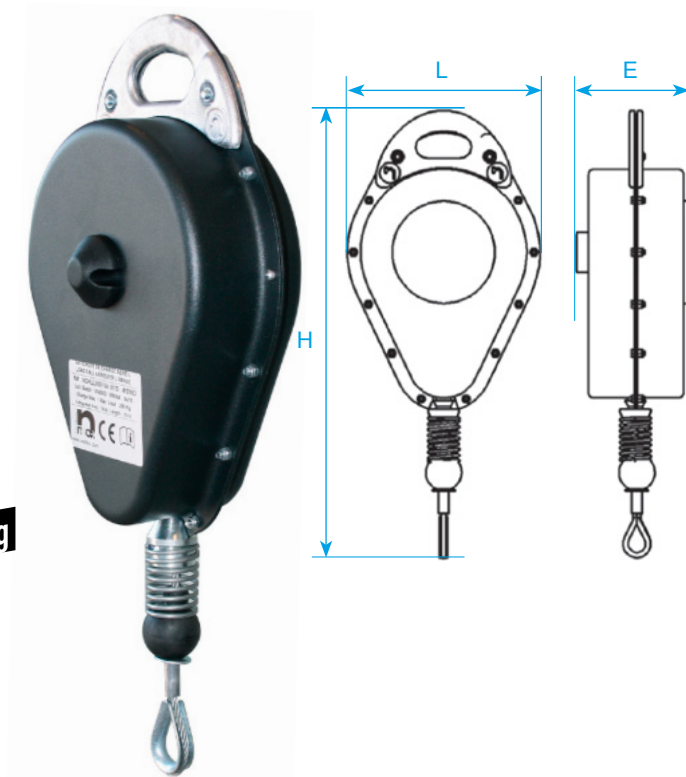
Une solution efficace dans de nombreux domaines d'applications pour arrêter automatiquement la chute d'une charge.

Ils offrent une protection complémentaire en cas de défaillance des systèmes principaux de retenue ou de transport de charges.

Le frein entre alors en action et arrête la charge sur une courte distance inférieure à 1 m.

- Carter acier avec traitement époxy noir.
- Système de freinage rapide à double cliquets.
- Câble en acier galvanisé.
- Absorbeur d'énergie intégré.
- Distance d'arrêt réduite.

De 100 à 500 kg



Référence	CMU (kg)	Longueur câble (m)	Ø câble (mm)	Ø Cosse (mm)	Dissipation d'énergie	Vitesse max de déplacement de la charge (m/min) indicative	Distance d'arrêt (m) ¹	L x H x E (mm)	Poids (kg)
VANTC1010	100	10	4	18	•	≤ 33	< 1	189 x 340 x 128	6
VANTC1020	100	20	4	18	•	≤ 48	< 1	245 x 415 x 144	10
VANTC1030	100	30	4	18	•	≤ 80	< 1	285 x 500 x 146	15
VANTC2010	200	10	4	18	•	≤ 33	< 1	189 x 340 x 128	6
VANTC2015	200	15	4	18	•	≤ 48	< 1	245 x 415 x 144	10
VANTC2020	200	20	4	18	•	≤ 48	< 1	245 x 415 x 144	12
VANTC2030	200	30	4	18	•	≤ 80	< 1	285 x 500 x 146	15
VANTC2510	250	10	4	18	•	≤ 33	< 1	189 x 340 x 128	6
VANTC2515	250	15	4	18	•	≤ 48	< 1	245 x 415 x 144	8
VANTC2520	250	20	4	18	•	≤ 48	< 1	245 x 415 x 144	10
VANTC2530	250	30	4	18	•	≤ 80	< 1	285 x 500 x 146	15
VANTC3210	320	10	4	18	•	≤ 33	< 1	189 x 340 x 128	6
VANTC3215	320	15	4	18	•	≤ 48	< 1	245 x 415 x 144	13
VANTC3225	320	25	4	18	•	≤ 80	< 1	285 x 500 x 146	15
VANTC4015	400	15	5,5	24	•	≤ 80	< 1	285 x 500 x 146	15
VANTC4025	400	25	5,5	24	•	≤ 80	< 1	285 x 500 x 156	17
VANTC5012	500	10	6,4/6,5	24	•	≤ 80	< 1	285 x 500 x 146	16
VANTC5015	500	15	6,4/6,5	24	•	≤ 80	< 1	285 x 500 x 156	16
VANTC5020	500	20	6,4/6,5	24	•	≤ 80	< 1	285 x 500 x 156	17

- Distance d'arrêt mesurée dans les conditions idéales de test d'une chute verticale libre, sans vitesse initiale. Pour toute adaptation, nous consulter.

Antichute de charge Série BIG • NEOFEU

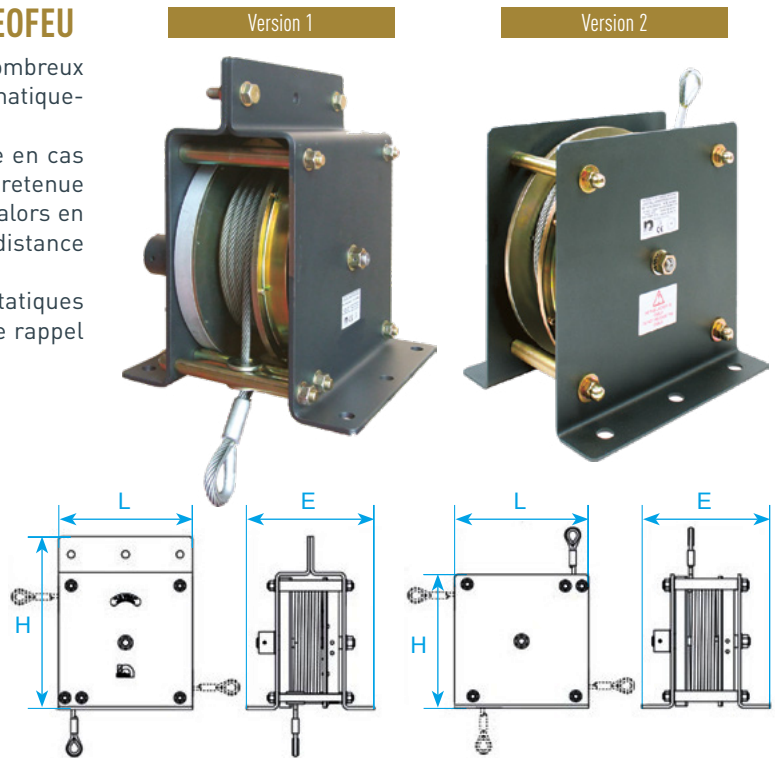
Constituent une solution efficace dans de nombreux domaines d'applications pour arrêter automatiquement la chute d'une charge.

Ils offrent une protection complémentaire en cas de défaillance des systèmes principaux de retenue ou de transport de charges. Le frein entre alors en action et arrête la charge sur une courte distance inférieure à 60 cm.

Fonctionnent aussi bien sur des charges statiques ou en mouvement grâce à leur système de rappel de câble automatique.

- Carter acier avec peinture époxy.
- Visserie en acier zingué.
- Système de freinage à double cliquets.
- Roue à rochets en acier.
- Câble en acier galvanisé.
- Distance d'arrêt réduite.

Jusqu'à 5 000 kg



Référence	CMU (kg)	Longueur câble (m)	Ø câble (mm)	Ø Cosse (mm)	Ø Ancrege* (mm)	Vitesse max de déplacement* de la charge (m/min) indicative	Distance d'arrêt (m)1	L x H x E (mm)	Poids (kg)
VANTC3020	300	20	5,5	24	20	≤ 20	< 0,6	V1: 330 x 428 x 263 V2: 330 x 328 x 263	40
VANTC3030	300	30	5,5	24	20	≤ 20	< 0,6	V2: 330 x 328 x 298	40
VANTC5021	500	20	7	24	20	≤ 20	< 0,6	V1: 330 x 428 x 263 V2: 330 x 328 x 263	45
VANTC5030	500	30	7	24	20	≤ 20	< 0,6	V2: 330 x 328 x 298	45
VANTC10010	1000	10	9	24	20	≤ 20	< 0,6	V1: 370 x 480 x 353 V2: 370 x 370 x 353	V1 : 85 V2 : 75
VANTC10020	1000	20	9	24	20	≤ 20	< 0,6	V1: 455 x 565 x 336 V2: 455 x 455 x 336	V1 : 115 V2 : 105
VANTC15010	1500	10	11	28	20	≤ 20	< 0,6	V1: 455 x 565 x 336 V2: 455 x 455 x 336	V1 : 90 V2 : 80
VANTC15020	1500	20	11	28	20	≤ 20	< 0,6	V1: 370 x 480 x 353 V2: 370 x 370 x 353	V1 : 120 V2 : 110
VANTC20010	2000	10	12	28	25	≤ 20	< 0,6	V1: 370 x 480 x 353 V2: 370 x 370 x 353	V1 : 90 V2 : 80
VANTC20020	2000	20	12	28	25	≤ 20	< 0,6	V1: 620 x 735 x 390 V2: 620 x 640 x 390	V1 : 285 V2 : 260
VANTC25010	2500	10	12	28	25	≤ 20	< 0,6	V1: 370 x 480 x 353 V2: 370 x 370 x 353	V1 : 90 V2 : 80
VANTC30010	3000	10	15	≥ 36	25	≤ 20	< 0,6	V1: 620 x 735 x 390 V2: 620 x 640 x 390	V1 : 280 V2 : 255
VANTC40010	4000	10	16	≥ 36	25	≤ 20	< 0,6	V1: 620 x 735 x 390 V2: 620 x 640 x 390	V1 : 280 V2 : 255
VANTC50010	5000	10	18	≥ 40	25	≤ 20	< 0,6	V1: 620 x 735 x 390 V2: 620 x 640 x 390	V1 : 280 V2 : 255

* Diamètre des trous de passage pour fixation

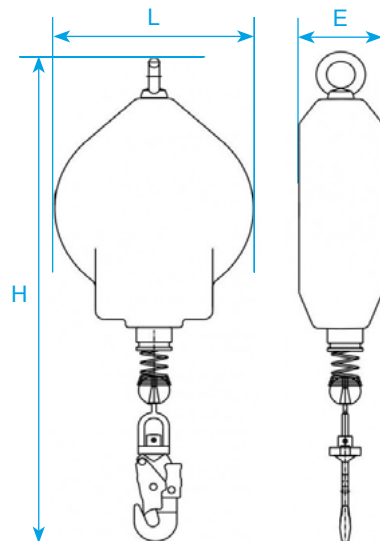
* Vitesse standard réglée en usine.

Pour toute adaptation, nous consulter

Antichute de charge • KRATOS SAFETY

- Carters polymère haute résistance, quasiment indestructibles.
- Système d'arrêt rapide avec multi-cliquets.
- Absorbeur d'énergie intégré, réduisant les efforts sur la structure.
- Distance d'arrêt réduite.
- Maximum 60 cycles par jour.
- Matière : Carter Polymer ; Câble Acier Galvanisé

De 250 à 500 kg

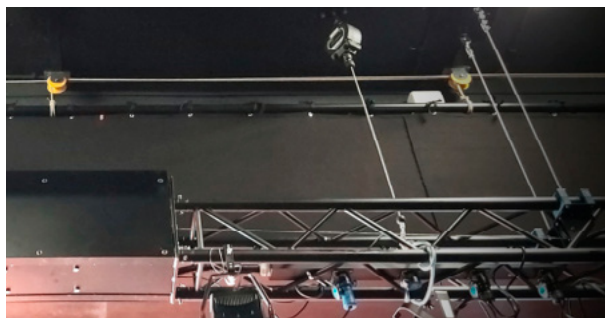


Référence	CMU (kg)	Longueur câble (m)	Ø câble (mm)	Ø Cosse (mm)	Ø Ancrage (mm)	Vitesse max de déplacement de la charge (m/s) indicative	Distance d'arrêt (m) ¹	L x H x E (mm)	Poids (kg)
VANTIK210	250	10	4,8	12	30	1,1	0,91	172 x 510 x 87	4,15
VANTIK310	300	10	4,8	12	30	1,0	0,66	223 x 560 x 94	5,50
VANTIK315	300	15	4,8	12	30	1,0	0,66	223 x 560 x 94	6,00
VANTIK410	400	10	6	12	30	1,1	1,06	278 x 650 x 109	11,50
VANTIK420	400	20	6	12	30	1,1	1,06	278 x 650 x 109	12,95
VANTIK510	500	10	6	12	30	1,1	1,06	278 x 650 x 109	11,65
VANTIK515	500	15	6	12	30	1,1	1,06	278 x 650 x 109	12,20
VANTIK520	500	20	6	12	30	1,1	1,06	278 x 650 x 109	12,75

Norme : 2006/42/CE

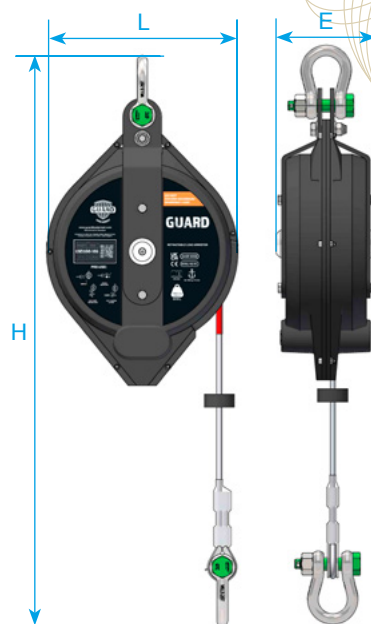


**Version forte charge
1 000 kg en 11 et 16 m sur demande**



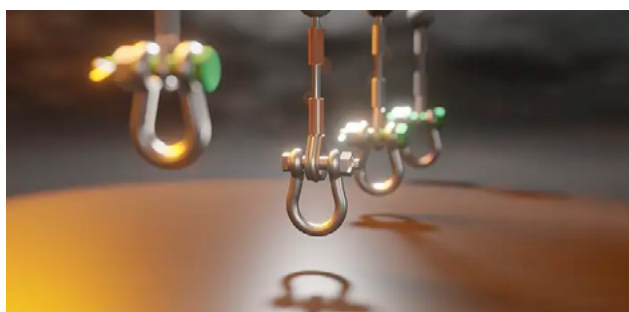
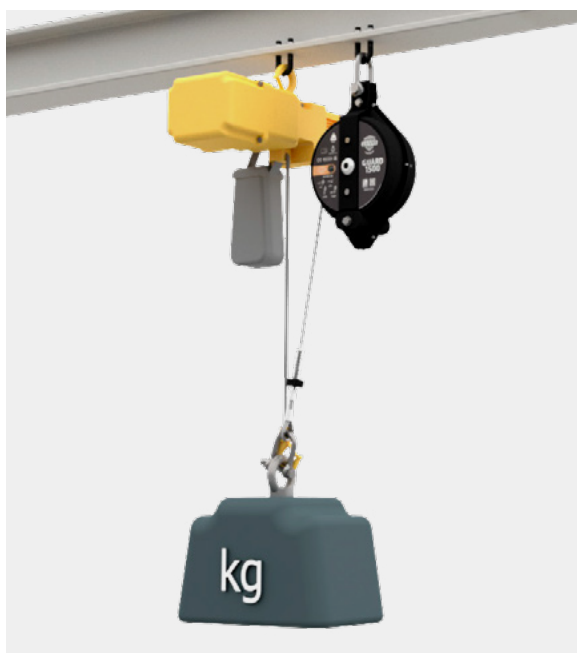
Antichute de charge compact • GUARD

- Antichutes de charges robustes destinés à protéger les équipements suspendus en hauteur.
- Utilisés conjointement avec un dispositif ou un support de levage principal, tel qu'un palan ou un ancrage fixe.
- Système à rappel automatique
- Le câble acier s'extrait et se rétracte en suivant le mouvement de la charge.
- Absorbeur d'énergie intégrée.
- Présence d'une lentille de visualisation indiquant un déclenchement de chute pour une surveillance facile.
- Câble acier galvanisé en standard (câble inoxydable en option).
- Fourni avec manille boulonnée goupillée pour le point d'ancrage haut et bas.



Forte charge
Jusqu'à 1 500 kg

Référence	CMU (kg)	Longueur câble (m)	Type de câble acier	Passage ancrage haut et bas (mm)	Vitesse de fonctionnement maximal (m/s) ⁻¹	Distance d'arrêt (m)	L x H x E (mm)	Poids (kg)
GSE800-10S	800	10	Acier inoxydable	44 x 45	0,6	1	286 x 489 x 148	21,1
GSE1000-10G	1000	10	Acier galvanisé	43 x 48	0,6	1	286 x 495 x 147	21,1
GSE1500-10G	1500	10	Acier galvanisé	43 x 48	0,6	1	286 x 495 x 147	21,3



Systemes de mesure des charges DYNAMOMÈTRES



Dynamomètre Dynafor Industrial • TRACTEL

- Précision 0,3% étendue de mesure.
- Compatibles avec les accessoires de levage standards.
- Précision et traçabilité certifiées par attestation d'ajustage (5 points).
- Arrêt automatique : 20min sans variation de charge.
- Unités : kg, t, daN, kN, Lbs, ton (US).
- Fonctions : Tare, Charge de crête.
- Afficheur LCD intégré, digits de 17,8 mm.
- Autonomie de 350 h (2 x "AAA").
- Indication de l'état de décharge des piles.

Référence	CMU (T)	Précision (kg)	Incrément (kg)	Poids (kg)
VDYNLLZ201000	1	± 3	1	0,75
VDYNLLZ203200	3,2	± 9,6	2	0,93
VDYNLLZ206300	6,3	± 18,9	5	1,44
VDYNLLZ201200	12,5	± 37,5	10	3,22
VDYNLLZ202000	20	± 60	20	4,95

Dynamomètre Dynafor Pro • TRACTEL

- Précision 0,2 % étendue de mesure.
- Compatibles avec les accessoires de levage standards.
- Portée sans fil jusqu'à 400 m sur les afficheurs déportés Dynafor HHD, afficheurs géants AL128 et logiciels Tractel.
- Portée sans fil 30 m avec tout appareil Android ou iOS équipé de l'application gratuite Dynafor App.
- Conforme aux standards actuels.
- Précision et traçabilité certifiées par attestation d'ajustage (5 points).

DYNAFOR PRO				
Référence	CMU (T)	Précision (kg)	Incrément (kg)	Poids (kg)
VDYNPRO01000	1	± 2	0,2	0,70
VDYNPRO03200	3,2	± 6,4	0,5	0,86
VDYNPRO06500	6,5	± 13	1,0	1,60

DYNAFOR PRO avec HHD				
Référence	CMU (T)	Précision (kg)	Incrément (kg)	Poids (kg)
VDYNPRO01000HHD	1	± 2	0,2	0,70
VDYNPRO03200HHD	3,2	± 6,4	0,5	0,86
VDYNPRO06500HHD	6,5	± 13	1,0	1,60

ACCESSOIRES

Manille lyre pour Dynafor Industrial & Pro

Référence	CMU (T)
VMALAA006	0,5 et 3,2 t.
VMALAA008	5 et 6,5 t.



Crochet à chape orientable pour Dynafor Industrial & Pro

Référence	CMU (T)
VDYNCRO0320	1 et 3,2 t.
VDYNCRO0650	6,3 et 6,5 t.



Afficheur Dynafor HHD • TRACTEL



- Afficheur universel, pour une connexion simultanée jusqu'à 4 capteurs.
- Écran couleur.
- Coque de protection incluse.
- Utilisation intuitive.
- 48 heures d'autonomie via batterie rechargeable.

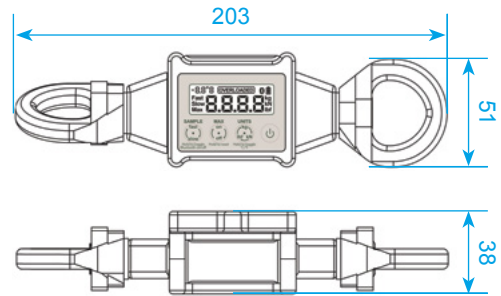
VDYNPROAFFHDD



DYNAMOMÈTRES Systèmes de mesure des charges

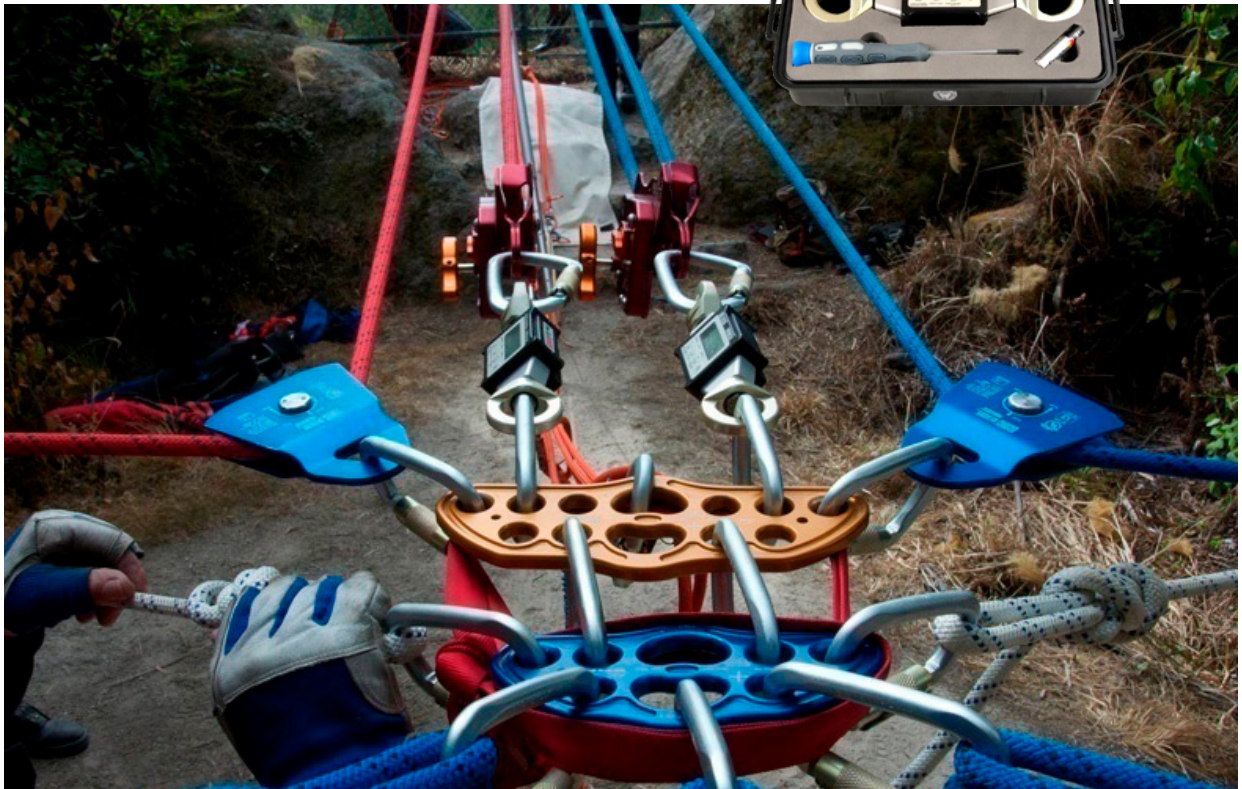
Dynamomètre Enforcer avec émerillon • ROCK EXOTICA

- Cette cellule de charge compacte mesure une force allant jusqu'à 20 kN.
- Utilisation en statique et en dynamique.
- Construction légère en aluminium.
- La conception compacte et portable facilite l'utilisation « en ligne » dans les systèmes de gréage.
- Les points de fixation pivotants diminuent les forces de torsion et hors axe potentiellement dangereuses
- Dispose de deux modes d'échantillonnage :
 - « Lent » pour la surveillance
 - « Rapide » pour les tests de chute
- Surveillez les forces sans fil sur votre iPhone grâce à la connectivité Bluetooth intégrée.
- Enregistrez et téléchargez des graphiques d'événements (application Enforcer requise, vendue séparément.)
- Mesure la force en kg, lbf et kN
- Un coffret solide pour un transport en toute sécurité
- Livré en coffret, fonctionne sur 2 piles



Référence	Charge de rupture (kN)	Précision (%)	Poids (kg)
VENFORCER	36	± 2	0,40

Norme : CE



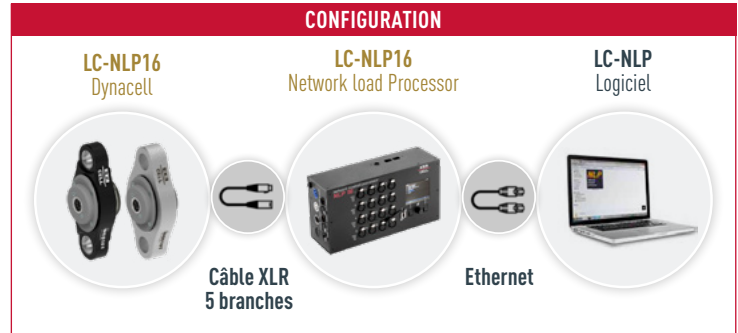
Systèmes de mesure des charges

Versions filaires

**EX3
CELL**

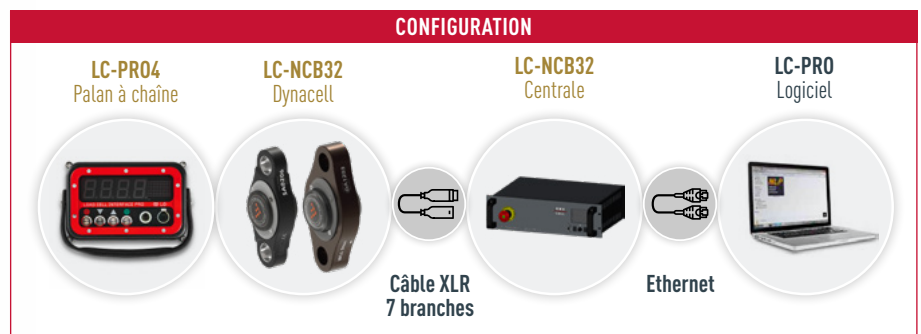
Modèle LC-NLP

- Capacité 500 kg et 5 t.
- Jusqu'à 16 Canaux.
- Centrale linkable.



Modèle LC-PRO

- Version intégrée dans le châssis du palan EXE.
- Système de mesure indépendant en 500 kg et 5 t.
- Fonctionne avec la centrale 32 Canaux.





296 kg

E

E

E

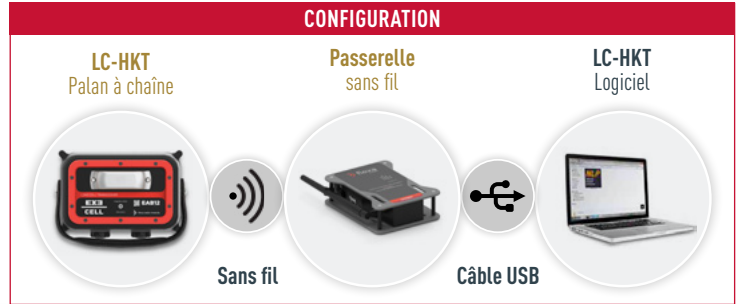
Systemes de mesure des charges

**EX3
CELL**

Versions sans fil

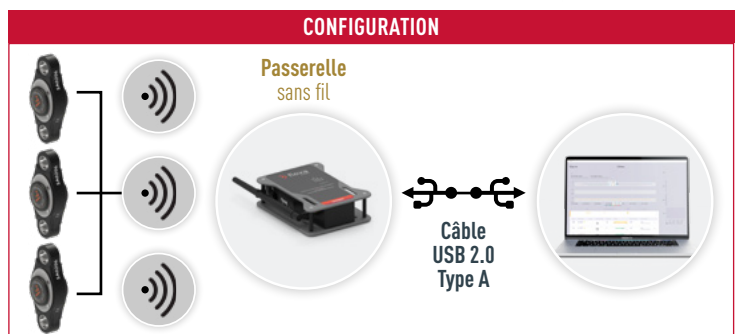
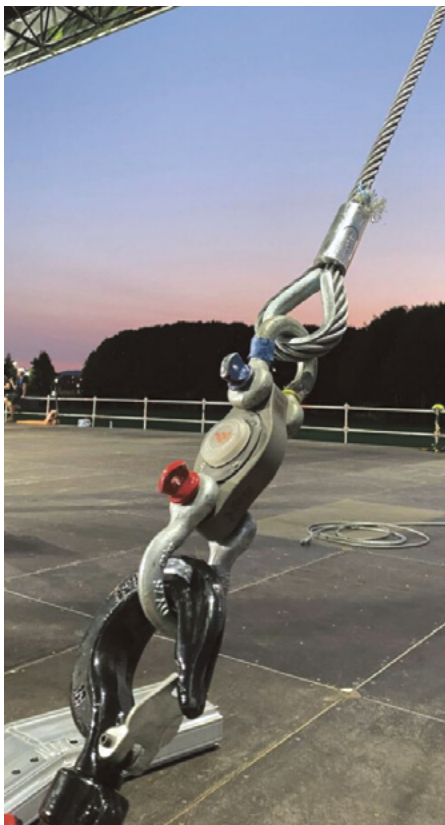
Modèle LC-HKT

- Version intégrée dans le châssis du palan EXE.



Modèle Dynacell ou Manille load Cell

- Système de mesure indépendant en 500 kg et 5 t.
- Activation de la cellule de pesée par clé magnétique.





04 Machinerie



- 148 • TREUILS MANUELS
- 154 • TREUILS ÉLECTRIQUES
- 160 • RÉAS
- 163 • POULIES
- 174 • ACCESSOIRES MACHINERIE



Treuil manuel À CÂBLE PASSANT

Treuil à câble passant • JOCKEY

Très légers et facilement transportables.

Ils permettent de tracter des charges sur une grande distance à l'aide d'un levier.

Dispositif de levage et de traction à commande manuelle à faible poids. Ce dispositif est universel, portable et convient pour de nombreuses applications.

Ils sont utilisés pour le levage et également pour faire descendre, serrer et haubaner des charges dans toutes les directions.

- Équipé d'une protection contre la surcharge.
- Capacité 300 ou 500 kg.
- Longueur de câble illimitée.
- Simple d'utilisation.
- Fiable, léger et robuste.
- Goupilles de sécurité de rechange fournies.
- Sur demande : autres longueurs de câble.



Référence	CMU (kg)	Poids sans câble (kg)	Longueur câble (m)	Ø câble (mm)	Avance du câble (mm)	Poids au mètre (kg)	Dimension manche (mm)	Dimensions L x H x E (mm)
VTIRO300	300	2,5	10	4,7	28/32	0,09	400	320 x 200 x 40
VTIRO500	500	5	10	6,5	24/34	0,185	500	370 x 215 x 55

Treuil à câble passant T500 • TIRFOR

Ces appareils peuvent lever, tirer et positionner des charges sur une grande longueur tout en gardant leur couple maximum.

Ils peuvent être utilisés dans de multiples configurations et avec de grandes longueurs de câble.

- Poids réduit.
- Ultra léger, ultra compact.
- Robuste.
- Positionnement millimétrique de la charge.
- Sur demande : autres longueurs de câble.



Référence	CMU (kg)	Poids sans câble (kg)	Longueur câble (m)	Ø câble (mm)	Avance du câble (mm)	Poids au mètre (kg)	Dimension manche (mm)	Dimensions L x H x E (mm)
VTIRO508	800	6,6	20	8,3	46/63	0,25	690	420 x 250 x 99
VTIRO516	1600	13,5	20	11,5	42/57	0,5	1150	523 x 315 x 127
VTIRO532	3200	24	20	16,3	18/36	1	1150	620 x 355 x 130

Treuil à câble passant TU • TIRFOR

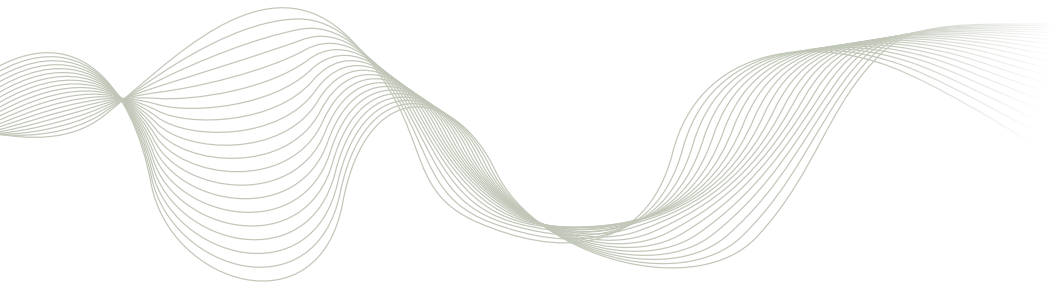
Ces appareils peuvent lever, tirer et positionner des charges sur une grande longueur tout en gardant leur couple maximum. Ils peuvent être utilisés dans de multiples configurations et avec de grandes longueurs de câble.

- Durée de vie et robustesse inégalables.
- Pratique, léger, puissant.
- Installation rapide.
- Longueur de câble illimitée.
- Protection contre les surcharges.
- Positionnement millimétrique de la charge.
- Sur demande : autres longueurs de câble.



Référence	CMU (kg)	Poids sans câble (kg)	Longueur câble (m)	Ø câble (mm)	Avance du câble (mm)	Poids au mètre (kg)	Dimension manche (mm)	Dimensions L x H x E (mm)
VTTU0800	800	8,4	20	8,3	70/76	0,25	620	527 x 265 x 108
VTTU1600	1600	18	20	11,5	56/70	0,5	680	660 x 330 x 140
VTTU3200	3200	27	20	16,3	30/48	1	680	676 x 330 x 156

Norme EN 13157 : meilleure résistance à la rupture, endurance accrue



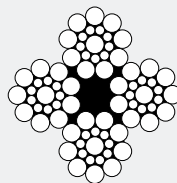
Câble de traction • TIRFOR

Câble pour appareil de traction gamme Tirfor, 20 m de câble + crochet.

- Sur demande : autres longueurs de câble.

Ø câble (mm)	Poids câble + crochet (kg)	CMU (kg)	Longueur câble (m)	Charge de rupture (kN)
8,3	5,2	830	20	47
11,5	10	900	20	94,1
16,3	20,5	3200	20	188,2

Norme : EN 12385-4



Treuil manuel À CÂBLE PASSANT

Treuil à câble passant avec boîtier en aluminium • Série ECO

Conçu pour les travaux de levage et de traction. Cet appareil de levage est simple et sûr d'utilisation. L'engin de levage détient un boîtier robuste en aluminium protégé contre la corrosion. Son système de serrage parallèle dispose une grande surface de contact.

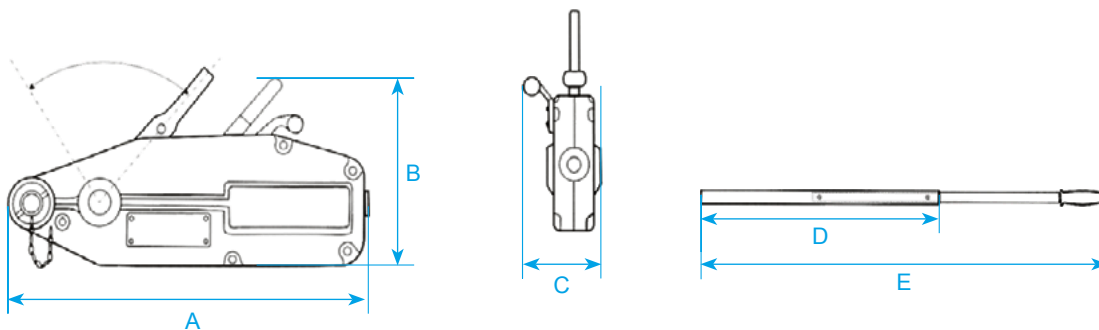
- Utilisation simple et sûre.
- Système de serrage parallèle avec grande surface de contact.
- Peut être utilisé dans n'importe quelle direction.

Jusqu'à 5 400 kg



Référence	CMU (kg)	Poids sans câble (kg)	Poids câble acier (kg)	Longueur câbl (m)	Ø câble (mm)	Capacité de traction (kg)	Avance du câble (mm)
VTMD0800N	800	6,5	8	20	8,3	1300	≈52
VTMD1600N	1600	12,5	18	20	11	2600	≈55
VTMD3200N	3200	23,5	24	20	16	5200	≈28
VTMD5400N	5400	56	38	20	20	8000	≈30

Conforme à la Directive Machines 2006/42/CE. Livré avec certificat de contrôle, déclaration CE de conformité et mode d'emploi



DIMENSIONS

Référence	A (mm)	B (mm)	C (mm)	D (mm)	E (mm)
VTMD0800N	428	235	64	800	1200
VTMD1600N	544	275	97	800	1200
VTMD3200N	660	325	116	800	1200
VTMD5400N	930	480	152	750	1180

Treuil à tambour de levage • GOLIATH

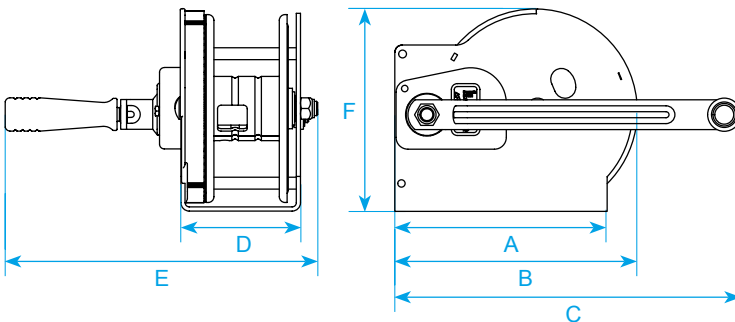
- Bâti enveloppant.
- Fixation rapide du câble, serre câble inclus.
- Cataphorèse noire/ haute protection anti-corrosion.
- Fixation console.
- Noir anti-corrosion.
- Poignée pliable en option.
- Montage sur demande avec câble noir.
- Existe aussi en version sangle.
- Fourni sans câble acier : nous consulter.



Jusqu'à 1 180 kg

Référence	Longueur câble (m)	Ø câble (mm)	Capacité charge roulante pente 20% (kg)	Valeur théorique première couche (kg)	Valeur d'usage dernière couche (kg)
V12AFDN	8	3	350	190	80
V4AFD	10	4	500	340	190
V6AFD	12	5	750	750	240
VTREMA208	19	6	900	650	270
VTREMA212	12	7	1500	900	490
VTREMA219	10	7	2500	1180	650

Norme : Européenne EN 13157-A1



DIMENSIONS						
Référence	A (mm)	B (mm)	C (mm)	D (mm)	E (mm)	F (mm)
V12AFDN	125	126	195	78	211	96
V4AFD	125	128	197	117	250	96
V6AFD	155	161	240	132	265	128
VTREMA208	178,5	200	290	132	265	167
VTREMA212	200,5	214	295	155	294	170
VTREMA219	200,5	214	330	155	294	170



Treuil manuel À TAMBOUR

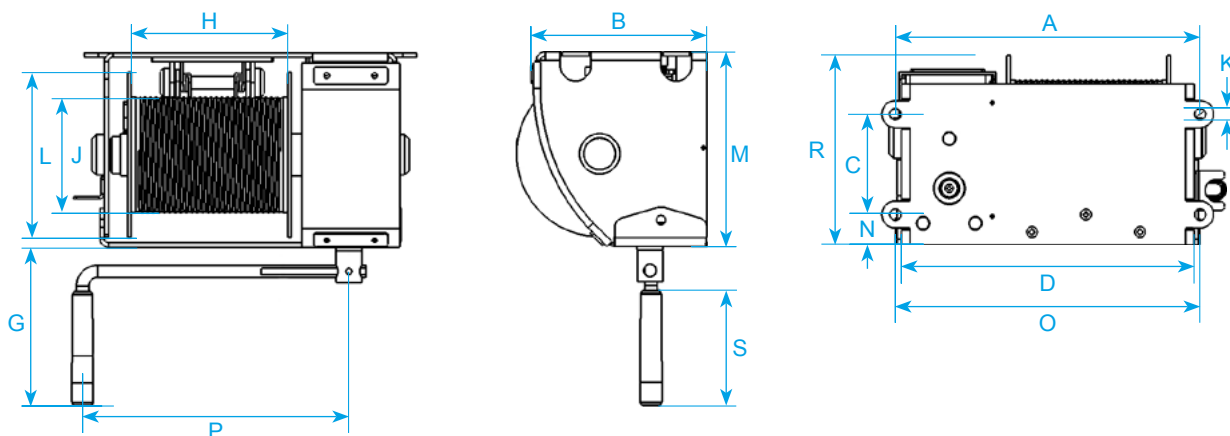
Treuil à tambour de levage • GEBUWIN

- Coefficient de sécurité statique 8:1
- La transmission à vis sans fin a un effet de freinage naturel.
- Boîte de vitesse fermée pour éviter les accidents.
- Deux freins à pression de charge avec système à double cliquet pour un maintien sûr et stable de la charge dans n'importe quelle position.
- Équipé d'un rouleau de pression à ressort pour un enroulement en douceur sur le tambour.
- Transmission à vis sans fin à angle droit, facile à graisser et roulements sans entretien.
- Sortie de câble vers le haut et vers le bas.
- Fixation par double câble métallique pour plus de sécurité.
- Manivelle réglable et sécurisée avec poignée ergonomique.
- Adapté au montage mural.
- Fixation simple et rapide.
- Câble et accessoires non fournis.



Référence	L câble (m)	Ø câble (mm)	Poids sans câble (kg)	Capacité 1 ^{ère} couche (kg)	Longueur câble 1 ^{ère} couche (kg)	Levage/tour de manivelle (mm)	Effort de manivelle pleine charge (daN)
WIM0179	10	6	21	300	10	38	15
WIM0179	20	6	25	300	20	38	15

Norme : EN 17206 pour l'industrie de la scène et du spectacle



DIMENSIONS

Référence	A (mm)	B (mm)	C (mm)	D (mm)	G (mm)	H (mm)	Ø J (mm)	Ø K (mm)	Ø L (mm)	M (mm)	N (mm)	O (mm)	P (mm)	R (mm)	S (mm)
WIM0179	350	201	115	336	183	180	133	13	190	223	15	350	Max 325	217,5	132

Treuil à tambour • GEBUWIN

Fiable grâce au système de freinage naturel de la transmission à vis sans fin en combinaison avec le frein de pression de charge. Facile à utiliser, peut être monté de différentes façons.

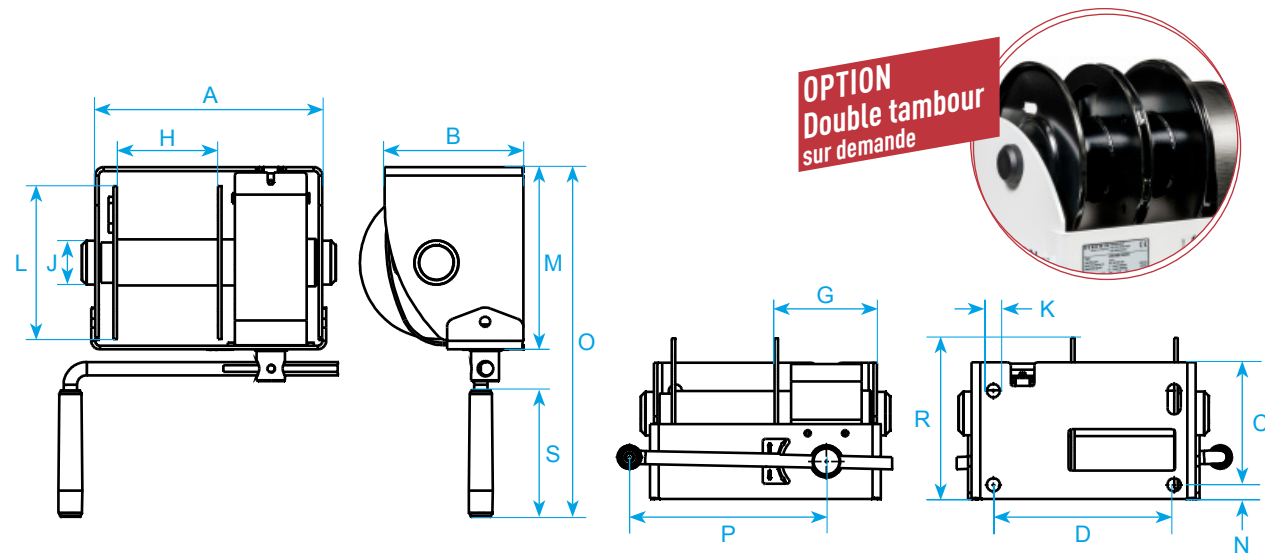
- Coefficient de sécurité statique 4:1
- Transmission à vis sans fin à angle droit, facile à graisser et roulements sans entretien.
- Frein à pression de charge avec système à double cliquet pour un maintien sûr et stable de la charge dans n'importe quelle position.
- Sortie de câble vers le haut, vers le bas ou à l'arrière.
- Manivelle réglable, avec poignée ergonomique.
- Adapté au montage mural et au sol.
- Grande capacité de câble : jusqu'à 120 m.
- Fixation simple et rapide.
- Résistant à la corrosion.



Jusqu'à 1 500 kg

Référence	Ø câble (mm)	Poids sans câble (kg)	Capacité effort 1 ^{ère} couche (kg)	Capacité effort 4 ^{ème} couche (kg)	Capacité enroulement dernière couche (m)	Levage/tour de manivelle (mm)
WIM0026	5	13	250	95	59	14
WIM0029	6	16	500	239	55	20
WIM0023	9	29	1000	542	55	13
WIM0024	10	28	1500	845	42	9

Norme : Européenne EN 13157



OPTION Double tambour sur demande

DIMENSIONS

Référence	A (mm)	B (mm)	C (mm)	D (mm)	G (mm)	H (mm)	Ø J (mm)	Ø K (mm)	Ø L (mm)	M (mm)	N (mm)	O (mm)	P (mm)	R (mm)	S (mm)
WIM0026	238	145	100	192	107	105	48	14	160	191	15	365	325	171	132
WIM0029	269	160	115	223	108	135	70	14	190	221	15	393	325	193	132
WIM0023	302	195	141	254	109	162	102	17	240	266	15	440	350	263	132
WIM0024	302	250	178	254	109	162	102	17	240	278	15	451	350	306	132

Treuil électrique À TAMBOUR

Treuil électrique • TIRATUTTO

Légers et compacts, idéals pour les petits travaux de levage. Ces treuils ne peuvent être utilisés en service continu (classe de levage A2).

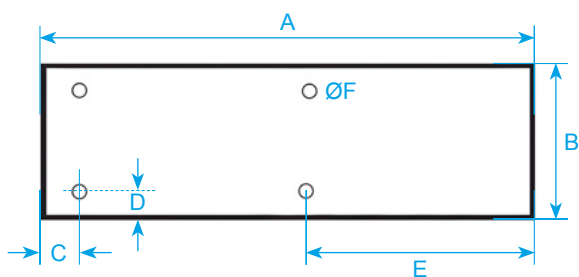
- Tension : 230 V.
- Fréquence : 50 Hz.
- Vitesse de levage : 10 m/min. TS et 5 m/min. TD.

Jusqu'à 200 kg

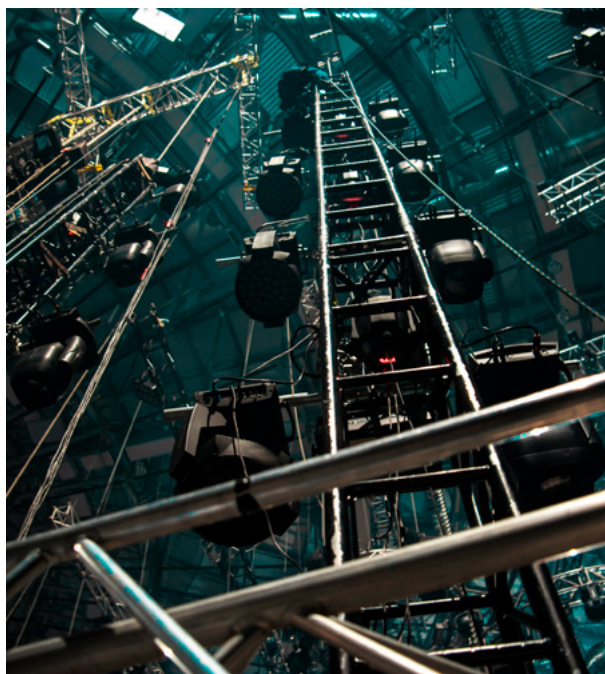


Référence	Type de moteur	Tension (V)	Fréquence (Hz)	Charge maxi (kg)	Vitesse de levage (m/min)	Puissance moteur (W)	Longueur câble (m)	Ø câble (mm)	Poids treuil (kg)
VTIRATTUTO125	Monophasé	230	50	100 T.S / 200 T.D	10 T.S / 5 T.D	450	11 T.S/5,5 T.D	3	11
VTIRATTUTO200	Monophasé	230	50	200 T.S / 400 T.D	10 T.S / 5 T.D	750	18 T.S/9 T.D	4	16

S.S : Tis Simple / T.D : Tir Double



DIMENSIONS						
Référence	A (mm)	B (mm)	C (mm)	D (mm)	E (mm)	Ø F (mm)
VTIRATTUTO125	330	132	21	21	103	10
VTIRATTUTO200	396	132	23	21	160	10



Treuil électrique • MOTORBOX

Conçus pour des applications simples.
La solution idéale pour remplacer un treuil manuel.

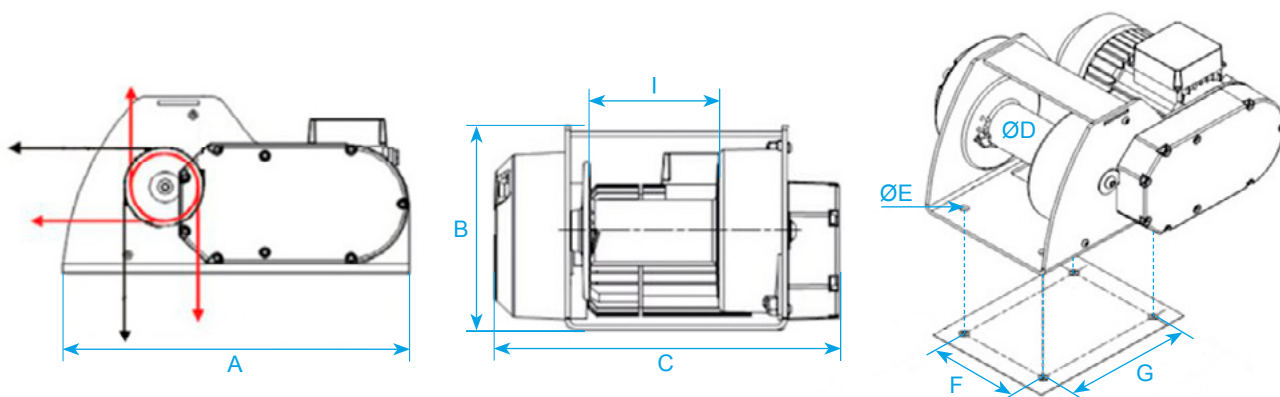
- FEM 1 Dm - Utilisation occasionnelle.
- Châssis et tambour en acier mécanosoudé, grenailé et peint.
- Réducteur graissé à engrenages hélicoïdaux.
- Frein à manque de courant.
- Alimentation monophasée 230V-50Hz.
- Puissance adaptée à toute installation.
- Fin de course inclus.
- Commande directe (CD) réservée aux utilisations à l'abri des intempéries.
- Boîte de commande 3 boutons (Montée-Descente-Arrêt d'urgence), non débrosable (câble de commande de 2 m).
- Version en commande directe.
- Version basse tension : nous consulter.
- Sur demande : commande très basse tension (BT) assurant la protection des utilisateurs contre les risques électriques.

**Jusqu'à 500 kg
en monophasé**



Référence	Version	Force couche sup. (kg)	Force 1 ^{ère} couche (kg)	Vitesse levage (m/min)	Ø câble (mm)	Nombre de couches	Capacité tambour maxi (m)	Moteur (kW)	Poids treuil (kg)
VMBX150	MOTORBOX 150	150	150	7	4	3	15	0,25	11
VMBX301	MOTORBOX 300	300	300	5,9	5	3	16	0,37	16
VMBX500	MOTORBOX 500	500	500	3,6	6	3	13,5	0,37	11

Moteur asynchrone. Classe F. Protection IP 44 (modèle 150 kg) et IP 54 (modèles 300 et 500 kg)



DIMENSIONS

Référence	Version	A (mm)	B (mm)	C (mm)	Ø D (mm)	Ø E (mm)	F (mm)	G (mm)	l (mm)
VMBX150	MOTORBOX 150	310	179	281	54	9	114	154	105
VMBX301	MOTORBOX 300	390	205	341	63,5	13	144	200	124
VMBX500	MOTORBOX 500	390	205	341	63,5	13	144	200	124

Treuil électrique À TAMBOUR

Treuil électrique • PRIMO

Conçus pour des applications simples.

- FEM 1Cm/1Bm – Utilisation occasionnelle ou modérée selon version.
- Châssis et tambour en acier mécano-soudé, grenailé et peint.
- Réducteur graissé à engrenages hélicoïdaux.
- Frein à manque de courant.
- Alimentation monophasée 230V-50Hz ou triphasée 400V-50Hz (3 Ph-230V sur demande) selon version.
- Limiteur électronique de charge (à partir de 1000 kg) et fin de course inclus.
- Commande très basse tension (BT) assurant la protection de l'utilisateur contre les risques électriques.
- Boîte de commande 3 boutons (Montée-Descente-Arrêt d'urgence), non débrochable (câble de commande de 3 m).
- Versions en commande directe.

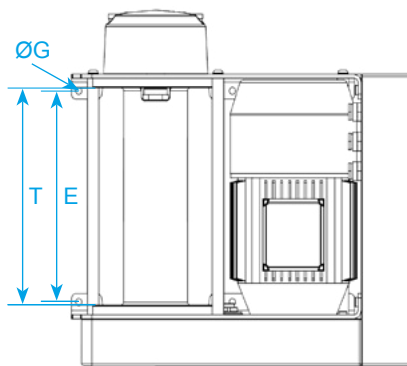
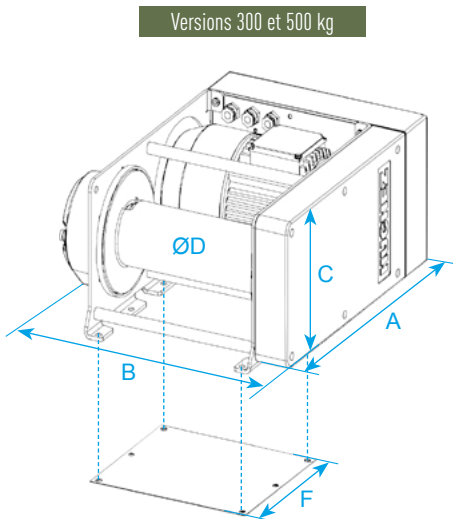


300 kg et 500 kg

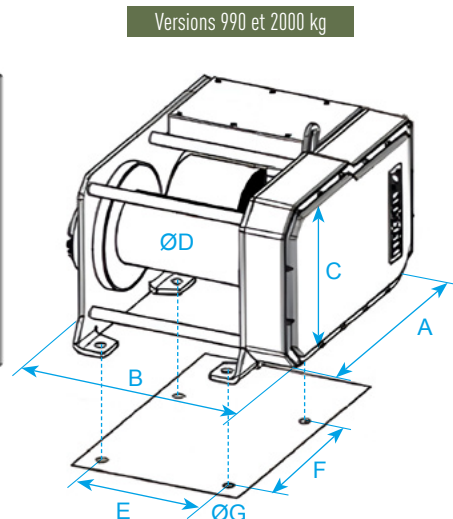
Type de moteur	Vitesse levage (m/min)	Ø câble (mm)	Force couche sup. (kg)	Force 1 ^{ère} couche (kg)	Nombre de couches	Capacité tambour maxi (m)	Moteur (kW)	Poids treuil (kg)
Monophasé 1 Ph - 230V	9,1	5	300	360	3	13	0,75	35
Triphasé 3 Ph - 400V	9,1	5	300	360	3	13	0,75	35
Monophasé 1 Ph - 230V	11	7	500	630	3	10	1,1	40
Triphasé 3 Ph - 400V	11	7	500	630	3	10	1,1	40
Monophasé 1 Ph - 230V	5,2	8	990	1300	4	13	1,1	88
Triphasé 3 Ph - 400V	5,2	8	990	1300	4	13	1,1	90
Triphasé 3 Ph - 400V	5,2	11,5	2000	2500	3	12	2,2	160

Moteur asynchrone. Classe F. Protection IP 54

Versions 300 et 500 kg



Versions 990 et 2000 kg



DIMENSIONS

Version	A (mm)	B (mm)	C (mm)	Ø D (mm)	E (mm)	F (mm)	Ø G (mm)	T (mm)
300 kg	476	422	231	89	250	214	9	257
500 kg	476	430	241	95	250	214	9	257
990 kg	565	500	326	133	260	280	17	280
2000 kg	610	565	390	152	292	350	22	312

Treuil électrique • TRBOXTER

- FEM 1Cm / 1Bm / 1Am - Utilisation occasionnelle, modérée ou accentuée, selon modèle.
- Carter en aluminium.
- Tambour en acier mécanosoudé.
- Réducteur graissé en engrenages hélicoïdaux.
- Frein à manque de courant.
- Alimentation monophasée 230 V - 50 Hz ou triphasée 400 V - 50 Hz (autre tension sur demande) selon modèle.
- Commande très basse tension assurant la protection de l'utilisateur contre les risques électriques : modèle à 1 vitesse (BT) ou à variateur de vitesse (VV). En plus des avantages de la très basse tension, la commande VV permet une variation de la vitesse d'enroulement, des démarrages et arrêts progressifs.
- Boîte de commande 3 boutons (Montée-Descente-Arrêt d'urgence)
 - Débrochage (câble de commande de 3 m) sur les modèles BT.
 - Non débrochage (câble de commande de 3 m) sur les modèles VV.
- **En option :**
 - Fin de course.
 - Rouleau presse-câble.
 - Limiteur électronique de charge.
 - Tambour rainuré.
 - Radio-commande.
 - Disjoncteur thermique.
 - Sur demande : autres options et autres vitesses de levage pour les modèles BT et VV.



De 250 kg à 1500 kg



MODÈLE À 1 VITESSE (BT)

Type de moteur	Vitesse levage (m/min)	Ø câble (mm)	Force couche sup. (kg)	Force 1 ^{ère} couche (kg)	Nombre de couches	Capacité tambour maxi (m)	Moteur (kW)	Poids treuil (kg)
TRBOXTER251BT	15,4	5	250	290	3	56	0,75	49
TRBOXTER253BT	15,4	5	250	290	3	56	0,75	49
TRBOXTER351BT	15,4	5	350	400	3	56	1,1	51
TRBOXTER353BT	15,4	5	350	400	3	56	1,1	51
TRBOXTER501BT	12,2	7	500	600	3	42	1,1	51
TRBOXTER503BT	24,2	7	500	600	3	42	2,2	59
TRBOXTER603BT	18,6	7	600	750	4	93	2,2	100
TRBOXTER803BT	14,3	8	800	950	3	59	3,0	104
TRBOXTER993BT	12,1	9	990	990	1	14,5	3,0	104
TRBOXTER1503BT	8,8	11,5	1500	1500	1	11,5	3,0	104

MODÈLE À VARIATEUR DE VITESSE (VV)

TRBOXTER251VV	1,4/14	5	250	290	3	56	0,75	50
TRBOXTER253VV	1,4/14	5	250	290	3	56	0,75	50
TRBOXTER351VV	1,4/14	5	350	400	3	56	1,1	54
TRBOXTER353VV	3,0/30	5	350	400	3	56	2,2	62
TRBOXTER501VV	1,1/11	7	500	600	3	42	1,1	62
TRBOXTER503VV	2,2/22	7	500	600	3	42	2,2	59
TRBOXTER603VV	1,9/19	7	600	750	4	93	2,2	100
TRBOXTER803VV	1,4/14	8	800	950	3	59	3,0	104
TRBOXTER993VV	1,2/12	9	990	990	1	14,5	3,0	104
TRBOXTER1503VV	0,9/9	11,5	1500	1500	1	11,5	3,0	104

Moteur asynchrone. Classe F. Protection IP 54

Treuil électrique À CÂBLE PASSANT

Treuil électrique • MINIFOR

Commande par boîte à bouton filaire, brochable ou radio commande (option).
Bouton d'arrêt d'urgence.
Plusieurs tensions d'alimentation.
Grande longueur de câble de levage ou de traction.

PERFORMANCE - ROBUSTESSE

- Excellent rapport poids/puissance.
- Carter en alliage d'aluminium.
- Grande hauteur de levage.

SÉCURITÉ

- Limiteurs de course haut et bas réglables.
- Frein intégré au moteur.

ERGONOMIE

- Poignée de transport intégrée.
- Installation facile et rapide.
- Crochet de suspension orientable.

CARACTÉRISTIQUES

- Degré de protection IP 55.
- Boîte à boutons double isolation avec arrêt d'urgence.
- Sonde thermique de protection des moteurs.
- Commande radio 433 MHz (418 MHz en 115 volt).
- Câble Ø 6,5 mm.



100 kg et 300 kg

300 kg et 500 kg



Versions TR10 et TR30

Versions TR30S et TR50

Version	Type de moteur	Charge maxi (kg)	Voltage (V)	Vitesse de levage (m/min)	Moteur (kW)	Poids treuil (kg)
TR10	Monophasé	100	230	15	0,37	20
TR30	Monophasé	300	230	5	0,37	20
TR30S	Monophasé	300	230	13	1,1	32
TR30S	Triphasé	300	400	13	1,1	32
TR50	Monophasé	500	230	7	1,1	32
TR50	Triphasé	500	400	7	1,1	32
TR55	Monophasé	550	230	7	1,1	32
TR55	Triphasé	550	400	7	1,1	32
TR110	Monophasé	1100	230	3,5	1,1	32

Treuil électrique à enrouleur • MINIFOR

Commande par boîte à boutons filaire, brochable ou radio commande (option).

- En option : enrouleur 20 m - 27 m - 40 m.

PERFORMANCE - ROBUSTESSE

- Excellent rapport poids/puissance.
- Carter en alliage d'aluminium.
- Grande hauteur de levage.

SÉCURITÉ

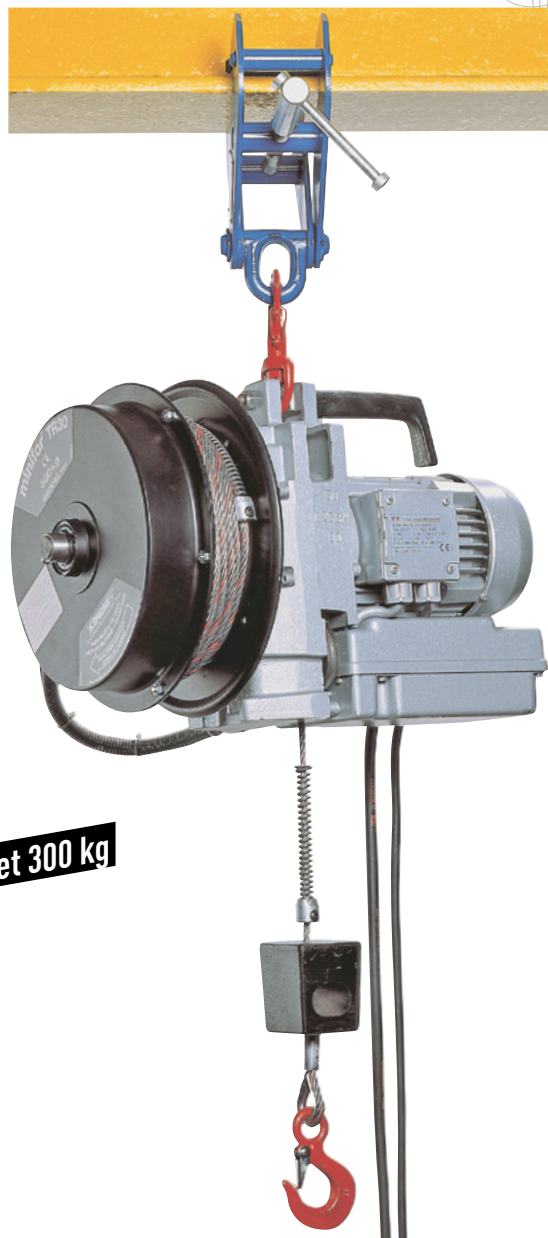
- Limiteurs de course haut et bas réglables.
- Frein intégré au moteur.

ERGONOMIE

- Poignée de transport intégrée.
- Installation facile et rapide.
- Crochet de suspension orientable.

CARACTÉRISTIQUES

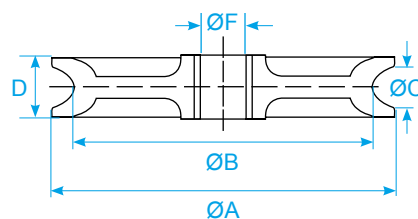
- Degré de protection IP 55.
- Boîte à boutons double isolation avec arrêt d'urgence.
- Sonde thermique de protection des moteurs.
- Commande radio 433 MHz (418 MHz en 115 volt).
- Câble Ø 6,5 mm.



Version	Type de moteur	Charge maxi (kg)	Voltage (V)	Vitesse de levage (m/min)	Moteur (kW)	Poids treuil (kg)
TR10 • 20 m	Monophasé	100	230	15	0,37	38
TR30 • 20 m	Monophasé	300	230	5	0,37	38
TR10 • 27 m	Monophasé	100	230	15	0,37	42
TR30 • 27 m	Monophasé	300	230	5	0,37	42
TR10 • 40 m	Monophasé	100	230	15	0,37	42
TR30 • 40 m	Monophasé	300	230	5	0,37	42

Polyamide PA 6 sur axe lisse

Référence	Capacité charge daN (kg)	Ø Corde (mm)	Ø A (mm)	Ø B (mm)	Ø C (mm)	D (mm)	Ø F (mm)
VP18GR	20	3	18	12	8,5	8,5	4,2
VP20GR	25	6	20	12,5	8,5	9,5	5,2
VP30GR	40	5	30	22	7	7	6,2
VP35GR	50	8	35	25	13	14	5,2
VP40GR	40	4	39	35	7,5	8,5	6,2
VP46GR	60	5	46	36	9,5	10,2	6,2
VP70GR	70	4	70	57	12	15	8,1
VP76GR	80	10	76	61	15	25	12,2
VP100GR	110	8	100	78	19	25	12,5
VP120GR	120	10	120	98	19	25	12,5
VP120GR02	110	8	120	110	15	20	12
VP140GR	130	10	140	118	19	25	12,5

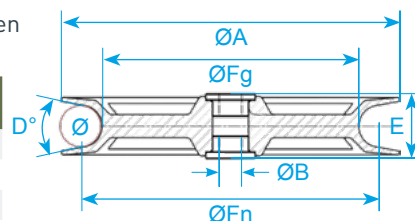


Polyamide PA 66 noir pour cordage ou câble

Réas injectés (matière Zytel® - polyamide 66 chargé en fibre de verre) ayant une très bonne performance mécanique.

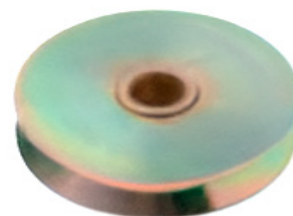
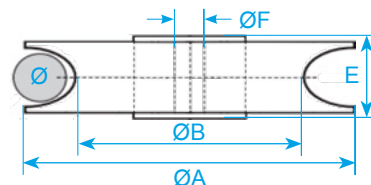
Il est équipé soit de roulement à billes (SKF) avec bague d'alésage tournée en PA66, soit de bague bronze.

Référence	Capacité charge daN (kg)	Ø câble (mm)	Ø A (mm)	Ø B (mm)	Ø Fg (mm)	Ø Fn (mm)	D° (mm)	E (mm)
VREANY306	200	4-6	100	10	77,5	83,9	20	20
VREANY030	200	8-10	100	10	78,5	89	20	20
VREANY310	200	12-14	100	10	69,5	84	20	25
VREANY316	200	4-6	150	10	127,5	134	30	20
VREANY317	200	8-10	150	10	128,5	139	20	20
VREANY320	200	4-6	200	12	170,1	178	30	20
VREANY315 sur bague bronze	200	16-18	200	10	113,8	132	20	28,4
VREANY321 sur bague bronze	200	22-24	200	12	153,3	178	20	33



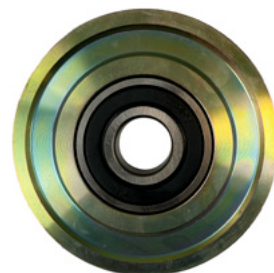
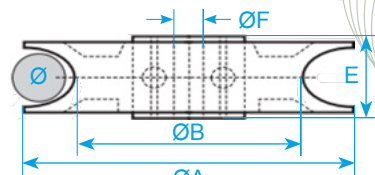
Acier sur bague bronze • Zingué bichromaté

Référence	CMU (kg)	Ø câble (mm)	Ø A (mm)	Ø B (mm)	E (mm)	Ø F (mm)
VREACE060	400	4	60	50	10	10
VREACE080	400	5	80	70	12	12
VREACE082	1000	4-8	80	65	22	16
VREACE100	1000	6	100	85	16	16
VREACE102	1600	8-10	100	86	25	16
VREACE120	1500	7-8	120	105	18	18
VREACE150	2000	9-10	150	120	25	20
VREACE200	3000	11-12	200	170	25	25
VREACE250	4000	13-14	250	210	30	30
VREACE301	6000	16-18	300	260	35	35



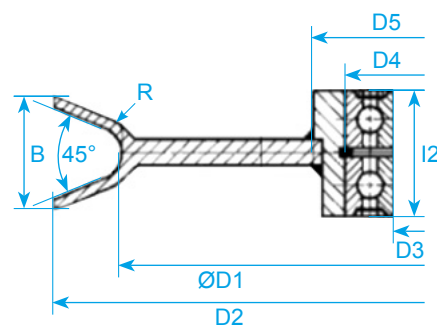
Acier sur roulement • Zingué bichromaté

Référence	CMU (kg)	Ø câble (mm)	Ø A (mm)	Ø B (mm)	Ø F (mm)	E (mm)
VREACE061	400	4	60	50	12	10
VREACE081	400	5	80	70	12	12
VREACE001	1000	10	80	63	20	28
VREACE101	1000	6	100	85	20	16
VREACE002	2000	14	110	95	20	30
VRERCE121	1000	7-8	120	105	25	18
VRERCE151	3000	9-10	150	120	30	34
VRERCE201	3200	11-12	200	170	35	36,5
VRERCE251	4000	13-14	250	210	40	49
VRERCE300	6000	16-18	300	260	45	53
VRERCE350	6000	20	350	290	50	58



Acier sur double roulements • Zingué bichromaté

- RR1 à RR13 : réa usiné en acier S355/C35.
- Dureté de fond de gorge : 140-155HB.
- RR14 à RR75 : réa acier mécanosoudé-refendu.
- Moyeu en acier S355, voile en acier S275JR.
- Dureté de fond de gorge : 200-230HB.
- Sur demande : autres dimensions.

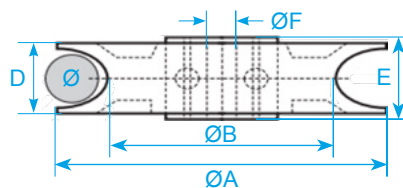


Référence	CMU (kg)	Ø câble (mm)	Roulement	Réa Ø D1 (mm)	R (mm)	D2 (mm)	B (mm)	D3 (mm)	D4 (mm)	D5 (mm)	I2 (mm)
VREACERR 1	750	4-5	2 x 6002 2RS	112	2,8	132	18	15	32	75	20
VREACERR 2	1350	4-5	2 x 6004 2RS	112	2,8	132	18	20	42	75	26
VREACERR 3	1500	4-5	2 x 6005 2RS	112	2,8	132	18	25	47	75	26
VREACERR 4	2200	4-5	2 x 6006 2RS	112	2,8	132	18	30	55	75	28
VREACERR 5	1350	5-6	2 x 6004 2RS	125	3,2	150	22	25	47	80	26
VREACERR 6	1500	5-6	2 x 6005 2RS	125	3,2	150	22	25	47	80	26
VREACERR 7	2200	5-6	2 x 6006 2RS	125	3,2	150	22	30	55	80	28
VREACERR 8	2700	5-6	2 x 6007 2RS	125	3,2	150	22	35	62	80	30
VREACERR 9	1500	6-8	2 x 6005 2RS	160	4	190	28	25	47	100	26
VREACERR 10	2200	6-8	2 x 6006 2RS	160	4	190	28	30	55	100	28
VREACERR 11	2700	6-8	2 x 6007 2RS	160	4	190	28	35	62	100	30
VREACERR 12	3100	6-8	2 x 6008 2RS	160	4	190	28	40	68	100	32,5
VREACERR 13	4400	6-8	2 x 6010 2RS	160	4	190	28	50	80	100	34,5
VREACERR 14	2200	8-10	2 x 6006 2RS	200	5	235	28	30	55	125	28
VREACERR 15	2700	8-10	2 x 6007 2RS	200	5	235	28	35	62	125	30
VREACERR 16	3100	8-10	2 x 6008 2RS	200	5	235	28	40	68	125	32,5
VREACERR 17	4400	8-10	2 x 6010 2RS	200	5	235	28	50	80	125	34,5
VREACERR 18	5500	8-10	2 x 6012 2RS	200	5	235	28	60	95	125	39

Fonte sur roulement pour câble et cordage

- Fonctionne sans entretien (graissé à vie)
- Fabrication en fonte homogène de haute qualité, à l'exception des modèles Ø 25 et 60 mm qui sont en acier
- Gorge usinée

Référence	CMU (kg)	Ø câble (mm)	Ø A (mm)	Ø B (mm)	D (mm)	Ø F (mm)	E (mm)
VREAF0020	85	4	25	20	7	6	8
VREAF0050	130	4	60	50	9	9	8
VREAF0080	250	6	92	80	11	15	11
VREAF0125	330	6	140	125	12	17	12
VREAF0160	550	6	185	160	20	20	25
VREAF0200	650	6	225	200	22	25	29

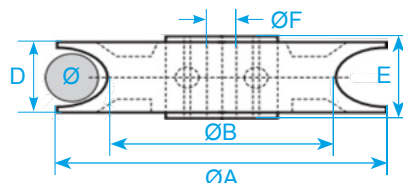


Aluminium pour cordage

Réa en aluminium spécialement conçu pour les cordes.

- Alésage nu

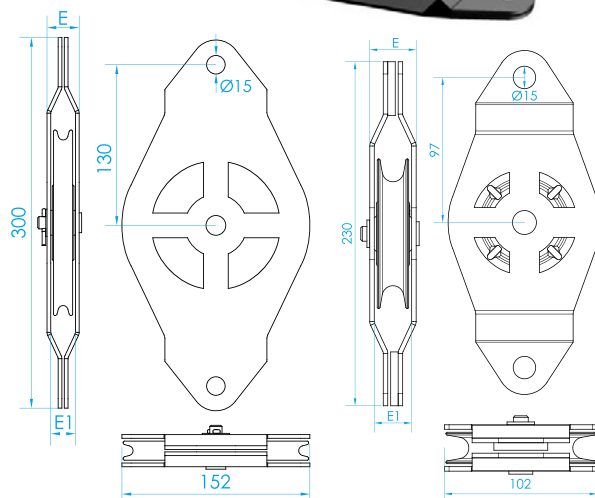
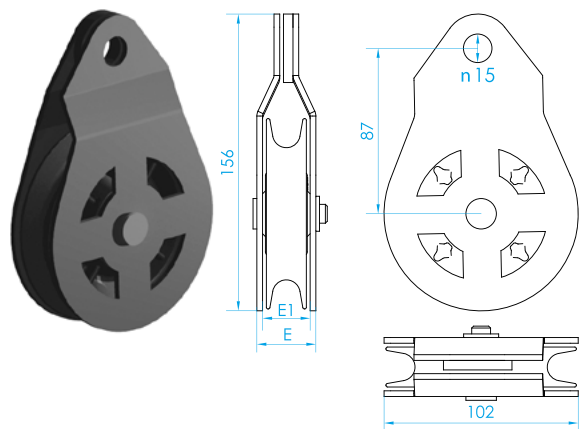
Référence	Ø câble (mm)	Ø A (mm)	Ø B (mm)	D (mm)	Ø F (mm)	E (mm)
VREAL005	14	60	51	18	9	19
VREAL006	16	80	69	21	12	21,5
VREAL007	18	90	79	21	12	22
VREAL008	22	115	102	26	16	27



Poulie ciseaux simple ou double pour câble ou cordage

Équipée d'un réa sur roulement à billes ou bague bronze, permettant le passage de cordage ou de câble d'acier.

La CMU indiquée est celle de la tension à la suspenste de la poulie, en configuration la plus défavorable.



POULIE CISEAU SIMPLE • RÉA Ø 100 mm

Référence	CMU daN (kg)	Gorge (mm)	E (mm)	E1 (mm)	Poids (kg)
VPOUC1106	200	6	26	20	0,5
VPOUC1107	200	10	26	20	0,5
VPOUC1113	200	14	31	25	0,6

POULIE CISEAU SIMPLE • RÉA Ø 150 mm

VPOUC1153	200	6	26	20	1,1
VPOUC1154	200	10	26	20	1,1
VPOUC1155	200	18	36	30	1,2

POULIE CISEAU DOUBLE • RÉA Ø 100 mm

Référence	CMU daN (kg)	Gorge (mm)	E (mm)	E1 (mm)	Poids (kg)
VPOUC1105	200	6	26	20	0,9
VPOUC1108	200	10	26	20	0,9
VPOUC1114	200	14	31	25	1,0

POULIE CISEAU DOUBLE • RÉA Ø 150 mm

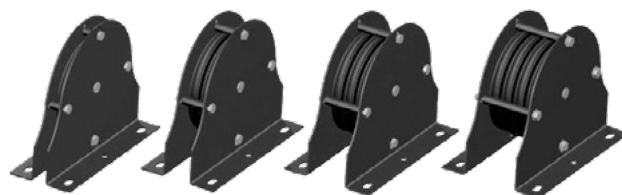
VPOUC1156	200	6	26	20	1,5
VPOUC1157	200	10	26	20	1,5
VPOUC1151	200	18	36	30	1,9

Petit plié pour câble ou cordage

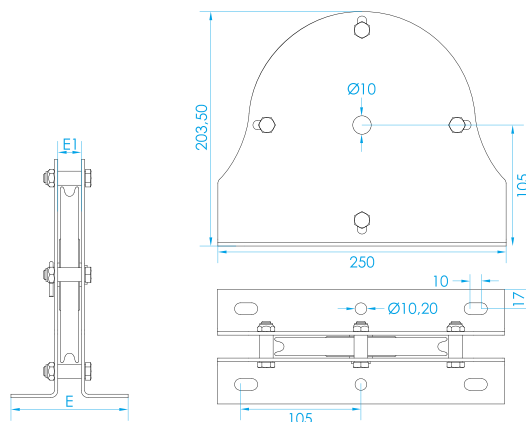
150 mm

Équipés de réa sur roulement à billes ou bague bronze, permettant le passage de cordage ou de câble d'acier.

La CMU indiquée est celle de la tension à la suspenste de la poulie, en configuration la plus défavorable.



Référence	CMU daN (kg)	Gorge (mm)	Nb de réa	E (mm)	E1 (mm)	Poids (kg)
VMEREF501	200	6	1	100	20	2,7
VMEREF502	200	6	2	120	40	3,0
VMEREF503	200	6	3	140	60	3,4
VMEREF504	200	6	4	160	80	3,7
VMEREF511	200	10	1	100	20	2,7
VMEREF512	200	10	2	120	40	3,0
VMEREF513	200	10	3	140	60	3,4
VMEREF514	200	10	4	160	80	3,7
VMEREF521	200	18	1	110	30	2,9
VMEREF522	200	18	2	140	60	3,2
VMEREF523	200	18	3	170	90	3,6
VMEREF524	200	18	4	200	120	3,9



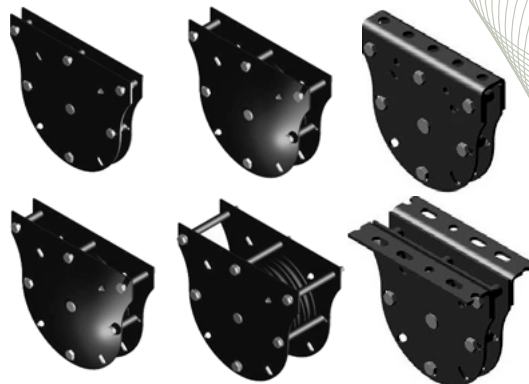
Petit modulable Ch pour câble ou cordage

100 mm

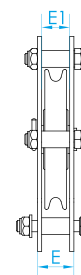
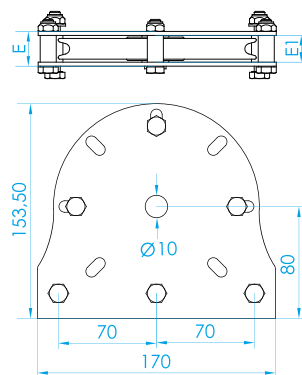
Pouvant être utilisée dans différentes configurations selon les accessoires ajoutés. (voir tableau correspondance des références pour assemblage).

Équipée de réa sur roulement à billes, permettant le passage de cordage ou de câble acier.

La CMU indiquée est celle de la tension à la suspenste de la poulie, en configuration la plus défavorable.



Référence	CMU daN (kg)	Gorge (mm)	Nb de réa	E (mm)	E1 (mm)	Poids (kg)
VPETIT601	200	6	1	26	20	1,3
VPETIT602	200	6	2	46	40	1,5
VPETIT603	200	6	3	66	60	1,7
VPETIT604	200	6	4	86	80	2,0
VPETIT605	200	6	5	106	100	2,2
VPETIT101	200	10	1	26	20	1,3
VPETIT102	200	10	2	46	40	1,5
VPETIT103	200	10	3	66	60	1,7
VPETIT104	200	10	4	86	80	2,0
VPETIT105	200	10	5	106	100	2,2
VPETIT106	200	14	1	31	25	1,3
VPETIT107	200	14	2	56	50	1,5
VPETIT108	200	14	3	81	75	1,7
VPETIT109	200	14	4	106	100	1,9



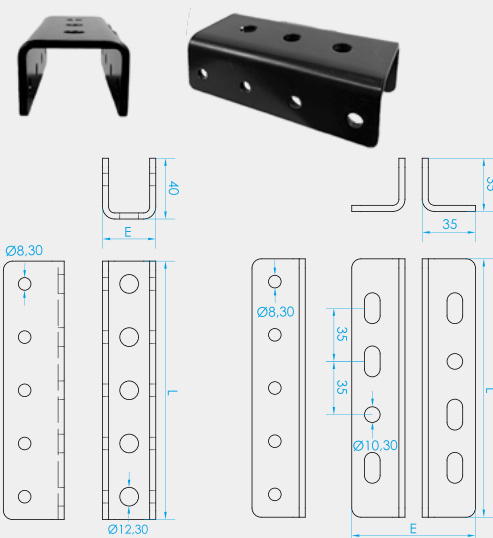
Accessoires pour petits modulables Ch

CORNIÈRE EN U • RÉA Ø 100 mm

Référence	CMU daN (kg)	Gorge (mm)	Nb de réa	L (mm)	E (mm)	Poids (kg)
VCORNU027	200	6/10	1	170	35	0,50
VCORNU047	200	6/10	2	170	55	0,61
VCORNU067	200	6/10	3	170	75	0,72
VCORNU087	200	6/10	4	170	95	0,83
VCORNU170	200	6/10	5	170	115	0,93
VCORNU257	200	14	1	170	40	0,53
VCORNU057	200	14	2	170	65	0,66
VCORNU757	200	14	3	170	90	0,8
VCORNU170	200	14	4	170	115	0,93

CORNIÈRE EN L • RÉA Ø 100 mm

VCORNI170	200		1	130	96	0,60
-----------	-----	--	---	-----	----	------



Petit modulable Ch pour cordage

200 mm

Pouvant être utilisée dans différentes configurations selon les accessoires ajoutés.
Équipée de réa sur roulement à billes ou bague bronze, permettant le passage de cordage ou de câble acier.
La CMU indiquée est celle de la tension à la suspenste de la poulie, en configuration la plus défavorable.

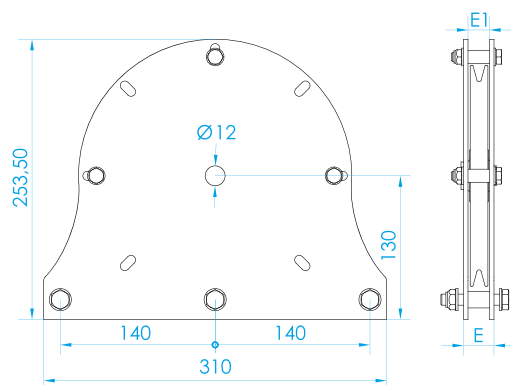
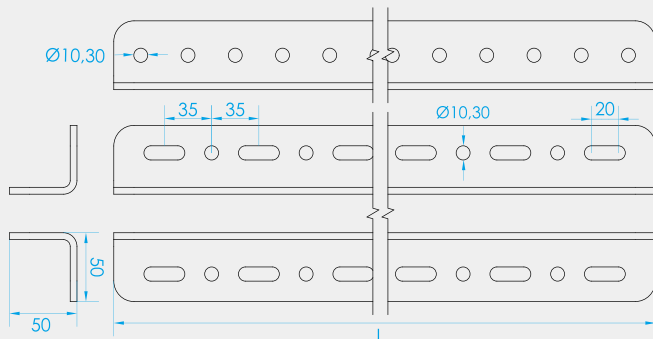
Référence	CMU daN (kg)	Gorge (mm)	Nb de réa	E (mm)	E1 (mm)	Poids (kg)
VPETIT201	200	6	1	28	20	4,3
VPETIT202	200	6	2	48	40	4,8
VPETIT203	200	6	3	68	60	5,3
VPETIT204	200	6	4	88	80	5,8
VPETIT205	200	6	5	108	100	6,3
VPETIT211	200	24	1	43	35	4,5
VPETIT212	200	24	2	78	70	5,0
VPETIT213	200	24	3	113	105	5,5



Accessoires pour petits modulables Ch

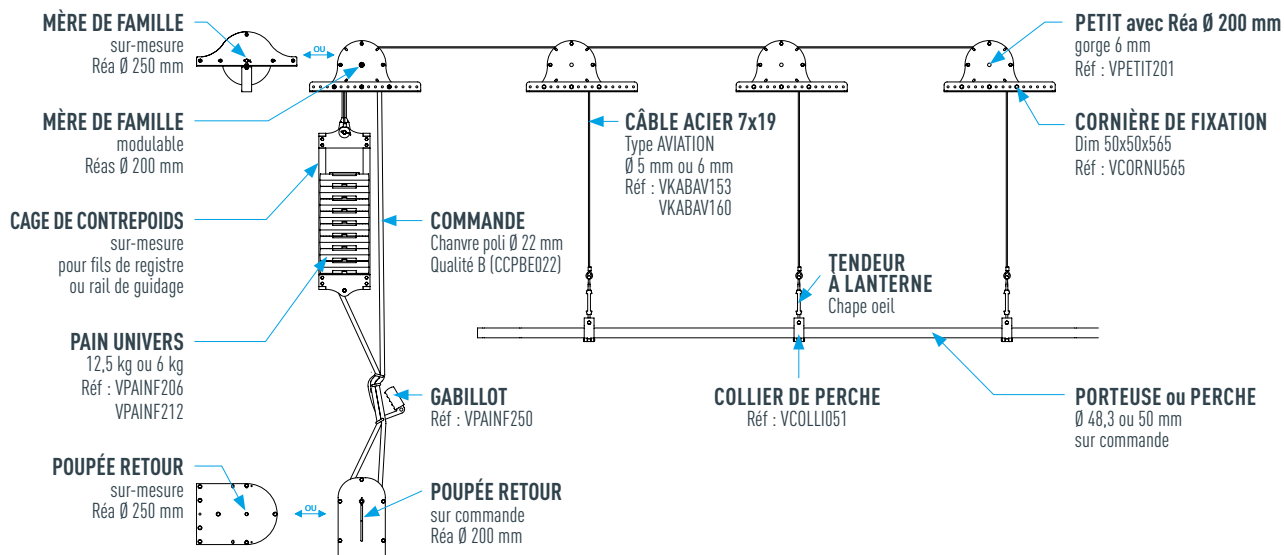
CORNIÈRE EN L • RÉA Ø 200 mm

Référence	CMU daN (kg)	L (mm)	Poids (kg)
VCORNI565	200	565	3,70



MACHINERIE

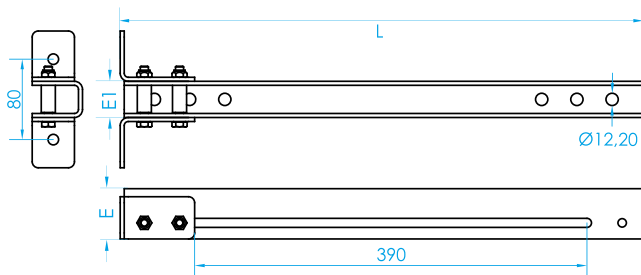
ÉQUIPE CONTREBALANCÉE À L'ALLEMANDE



Poulies

Rail poupée

Référence	L (mm)	E (mm)	E1 (mm)
VCORNU500	519	50	36



Colliers noirs pour porteuse

Kit comprenant :

- 1 collier Doughty.
- 1 boulon TC 6PC M12 x 30 mm écrou sécu + rondelle.

VKITVISDOUG01 • Kit boulonnerie pour collier Doughty



Accessoires pour petit modulaire

CORNIÈRE EN U

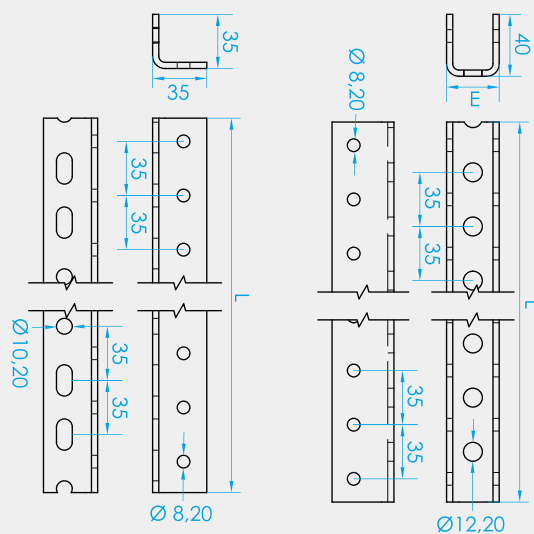
Référence	CMU daN (kg)	Nb de réa	L (mm)	E (mm)	Poids (kg)
VCORNU029	200	1	1990	35	5,90
VCORNU259	200	1	1990	40	6,27
VCORNU039	200	1	1990	45	6,58
VCORNU049	200	2	1990	55	7,16
VCORNU059	200	2	1990	65	7,83
VCORNU069	200	2-3	1990	75	8,41
VCORNU759	200	3	1990	90	9,40
VCORNU089	200	4	1990	95	9,66
VCORNU099	200	3	1990	105	10,33
VCORNU199	200	4-5	1990	115	10,91

CORNIÈRE EN L

VCORNI560	200	1	560	35	1,10
------------------	-----	---	-----	----	------

CORNIÈRE EN L

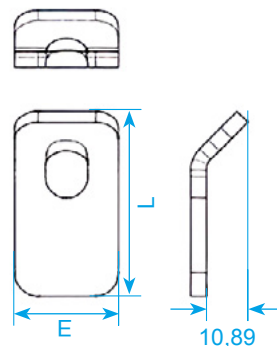
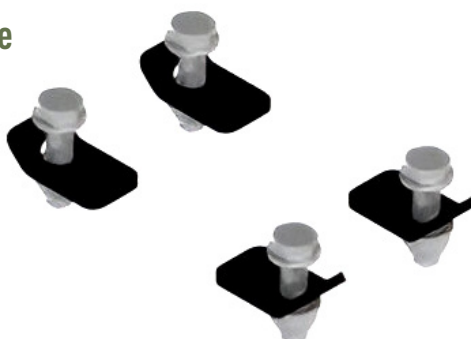
VCORNI199	200	1	1990	35	3,60
------------------	-----	---	------	----	------



Kit crapaud standard pour cornière

Livrés avec boulonnerie M10 x 40 mm.

Référence	L (mm)	E (mm)	Poids (kg)
VCRAP0135	48,11	27	0,4
VCRAP0135	53,11	40	0,5

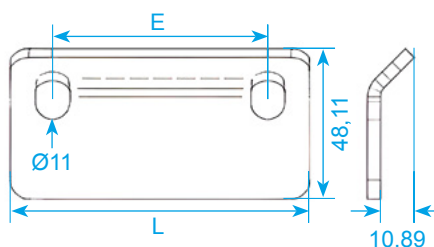


Crapaud petit modulable pour cornière

Livrés avec boulonnerie M10 x 40.

PETIT MODULABLE • 100 mm - 150 mm					
Référence	Gorge (mm)	Nb de réa	L (mm)	E (mm)	Poids (kg)
VCRAP0320	6-10	1	96	69	0,50
VCRAP0340	6-10	2	116	89	0,60
VCRAP0360	6-10	3	136	109	0,65
VCRAP0380	6-10	4	156	129	0,70
VCRAP0300	6-10	5	176	149	0,75
PETIT MODULABLE • 100 mm					
VCRAP0325	14	1	101	74	0,50
VCRAP0350	14	2	126	99	0,60
VCRAP0375	14	3	151	124	0,70
VCRAP0300	14	4	176	149	0,70
VCRAP0330	18	1	106	79	0,55
VCRAP0360	18	2	136	109	0,65
VCRAP0390	18	3	166	139	0,75

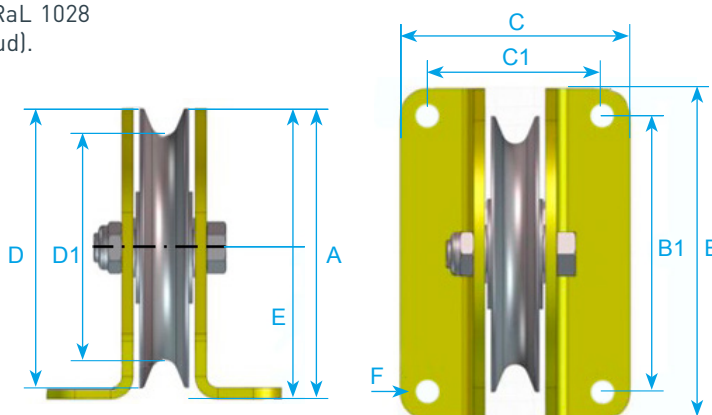
35 mm



Poulie de levage Réa acier monté sur bague bronze auto-lubrifiée

Réa sur roulement à billes.

- Finition : zingué bichromaté ou peinture jaune RaL 1028 (autres finitions : shoopage - galvanisation à chaud).
- Sur demande : autres dimensions.



Référence	Effort max au brin 90°	Effort max au brin 180°	Ø câble (mm)	Ø réas DxD1 (mm)	A (mm)	B (mm)	B1 (mm)	C (mm)	C1 (mm)	E (mm)	F (mm)	Poids (kg)
VPOUFXPAP10BB	700	500	5-8	80 x 65	88	100	80	83	63	48	7	1,30
VPOUFXPAP16BB	1100	800	8-10	100 x 80	107	125	100	103	78	59	9	2,30
VPOUFXPAP20BB	1400	1000	12-14	150 x 120	156	180	150	125	95	81	11	4,90
VPOUFXPAP30BB	2100	1500	14-16	200 x 170	215	200	170	145	120	115	13	8
VPOUFXPAP40BB	2800	2000	16-18	250 x 210	270	250	200	170	140	145	17	17
VPOUFXPAP60BB	4200	3000	20-22	300 x 250	325	300	240	200	165	175	22	26
VPOUFXPAP61BB	4200	3000	20-24	350 x 300	375	350	280	220	180	200	26	41
VPOUFXPAP80BB	5600	4000	24-28	400	430	400	320	260	200	230	32	64

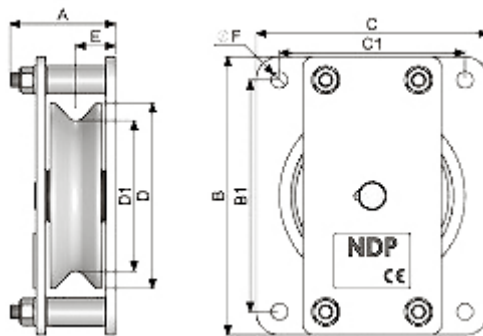
Poulies

Poulie de levage ou de renvoi Réa acier monté sur bague bronze

Options : réa monté sur roulements à bille.

- Jous enveloppantes.
- Fixation à souder ou à boulonner.
- Finition : Zinguée-bichromatée ou peinture jaune.
- Sur demande : autres dimensions.

Coef sécurité 4 mini.

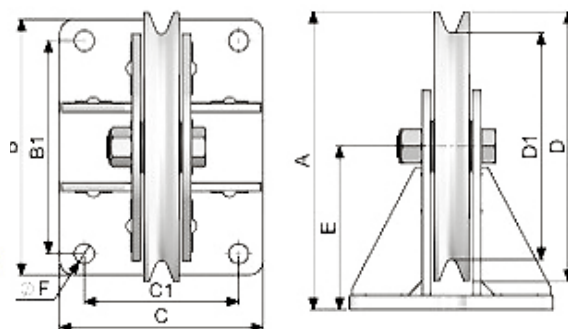
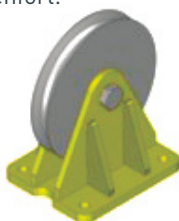


Référence	Effort max au brin 90°	Effort max au brin 180°	Ø câble (mm)	A (mm)	B (mm)	B1 (mm)	C (mm)	C1 (mm)	E (mm)	F (mm)
VPOUFIXPPH10BB	700	500	5-8	45	120	100	100	80	17	7
VPOUFIXPPH16BB	1100	800	8-10	50	145	120	125	100	20	9
VPOUFIXPPH20BB	1400	1000	12-14	60	210	180	150	150	23	11

Poulie de levage Réa monté sur 2 roulements à billes lubrifiés

- Rapport d'enroulement R=22.
- Jous semi-enveloppantes - goussets de renfort.
- Axe arrêté en rotation.
- Finition : Zinguée-bichromatée ou peinture jaune.
- Sur demande : autres dimensions.

Coef sécurité 4 mini.



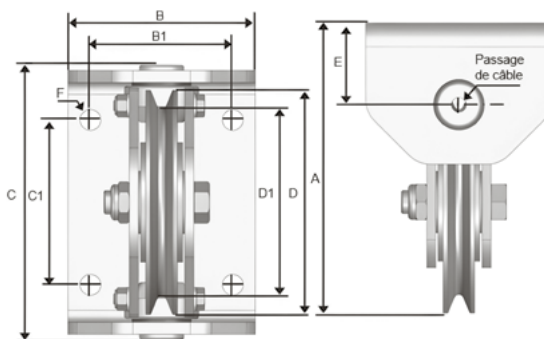
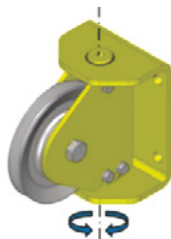
Référence	Effort max au brin 90°	Effort max au brin 180°	Ø réas Dx D1 (mm)	Ø câble (mm)	A (mm)	B (mm)	B1 (mm)	C (mm)	C1 (mm)	E (mm)	F (mm)
VPOUFIXPP15RO	1000	750	150 x 125	5-8	170	140	110	125	95	95	14
VPOUFIXPP22RO	1500	1100	190 x 160	6-8	210	180	150	145	110	115	14
VPOUFIXPP27RO	1900	1350	235 x 200	8-10	260	210	170	165	120	142	18

Poulie de levage ou de renvoi Réa monté sur 2 roulements à billes lubrifiés

Chape orientable montée sur bagues polymères sans entretien.

- Rapport d'enroulement R=22.
- Jous semi-enveloppantes.
- Platine à souder ou à boulonner.
- Finition : Zinguée-bichromatée ou peinture jaune.
- Sur demande : autres dimensions.

Coef sécurité 4 mini.

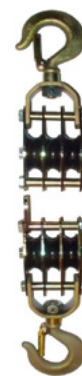


Référence	Effort max au brin 90°	Effort max au brin 180°	Ø réas Dx D1 (mm)	Ø câble (mm)	A (mm)	B (mm)	B1 (mm)	C (mm)	C1 (mm)	E (mm)	F (mm)
VPOUFIXPPO15RO	1000	750	150 x 125	5-6	196	216	95	145	110	55	14
VPOUFIXPPO22RO	1500	1100	190 x 160	6-8	234	216	150	145	110	55	14
VPOUFIXPPO27RO	1900	1350	235 x 200	8-10	288	165	120	266	170	65	18

Moufle à corde "Lyonnaise" Réa monté sur 2 roulements à billes lubrifiés

- Finition : Zinguée-bichromatée ou peinture jaune.
- Sur demande : autres dimensions.

Coef sécurité 4 mini.



Référence	CMU (daN) kg	Ø réas (mm)	Nd de réas	Ø corde (mm)	Ø réas D1 (mm)	L (mm)	E (mm)	H (mm)
VMOUFL302	150	30 x 13	2 x 3 réas	10	125	35	60	155
VMOUFL303	250	35 x 14	2 x 3 réas	10	160	35	65	180
VMOUFL304	350	45 x 16	2 x 3 réas	12	200	45	58	180
VMOUFL305	500	45 x 16	2 x 3 réas	12	160	45	75	180
VMOUFL306	800	60 x 19	2 x 3 réas	16	200	75	87	240
VMOUFL307	1250	80 x 21	2 x 3 réas	18	160	75	87	240

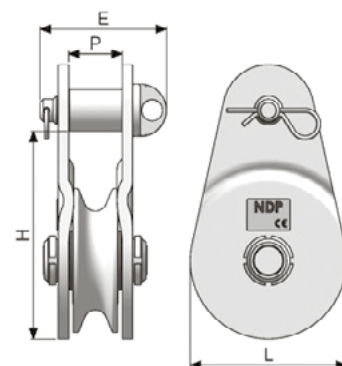
Poulie de renvoi et traction ouvrante

Référence	CMU (daN) kg	Ø réas (mm)	Ø câble (mm)	L (mm)	E (mm)	H (mm)	Poids (kg)
VPOUJ0402	2000	75	7-9	82	70	290	4
VPOUJ0404	4000	115	10-12	120	70	358	6
VPOUJ0408	8000	150	19-22	160	93	498	16



Poulie de traction ou de renvoi et "Off-shore"

- Réa monté sur bague bronze, graisseur axial à partir de la CMU 12,5 T.
- Roulement à billes : réa monté sur roulement à billes avec graisseur axial.



Référence	CMU (daN) kg	Montage	Ø réas (mm)	Ø câble (mm)	L (mm)	E (mm)	H (mm)
VPOUJ0024	1000	Bague	80	7,5-8	86	50	2,2
VPOUJ0025	2000	Bague	80	9-11	86	65	3,6
VPOUJ0037	3000	Bague	110	12-16	120	82	7,2
VPOUJ0026	5000	Bague	110	16-20	120	82	8,1
VPOUJ0027	5000	Bague	150	16-20	160	82	11
VPOUJ0108	8000	Bague	150	16-20	160	105	18
VPOUJ0208	8000	Bague	200	20-22	210	105	24
VPOUJ0049	8000	Roulement	300	20-24	310	137	34,5
VPOUJ0112	12500	Bague	150	20-24	160	145	25
VPOUJ0212	12500	Bague	200	24-28	210	145	34
VPOUJ0115	15000	Bague	400	24-28	420	180	82
VPOUJ0215	15000	Roulement	400	24-28	420	190	82

Poulies

Poulie ciseau ouvrante • Réa acier

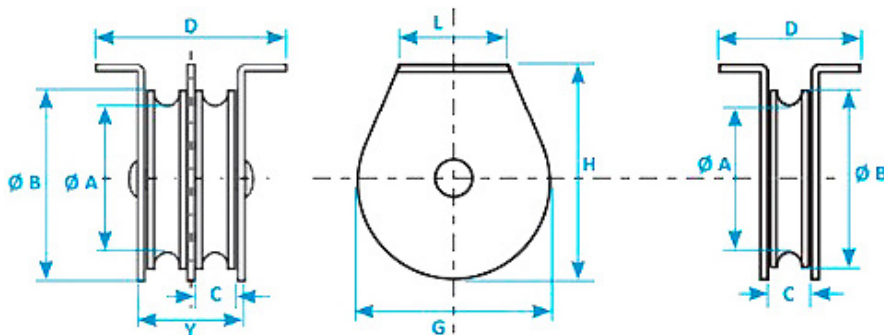
- Bague bronze
- Zinguées

Référence	CMU (daN) kg	Ø réas (mm)	Ø câble (mm)	L (mm)	H (mm)	E (mm)	Poids (kg)
VPOUCI027	1600	100 x 25	8-10	105	185	55	2,2
VPOUCI028	3200	100 x 25	11-13	105	185	55	4,0
VPOUCI029	5000	200 x 30	14-17	205	315	95	8,1



Poulies montage plat Réa acier

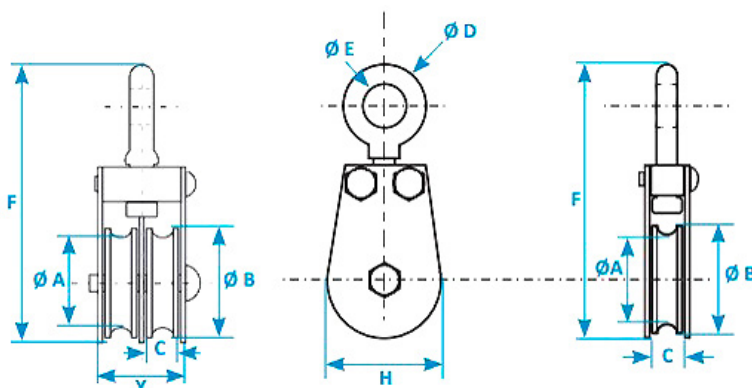
- Zinguées



Référence	Capacité charge (kg)	Nb réas	Ø câble (mm)	Ø A (mm)	Ø B (mm)	C (mm)	Y (mm)	D (mm)	Ø G (mm)	H (mm)	L (mm)	Poids (kg)
VPOUL1558	238	1	5	25	38	11	-	51	41	48	35	0,14
VPOUL2558	311	1	6	51	64	11	-	51	67	75	41	0,36
VPOUL3058	363	1	6	64	76	11	-	51	79	90	44	0,45
VPOUL3558	703	1	8	76	89	16	-	90	35	111	57	1,04
VPOUL4058	771	1	10	83	102	16	-	90	108	125	64	1,41
VPOUL15582	238	2	5	25	38	11	31	65	41	48	35	0,23
VPOUL30582	363	2	6	64	76	11	31	65	79	90	44	1,13

Poulie anneau sur pivot Réa acier

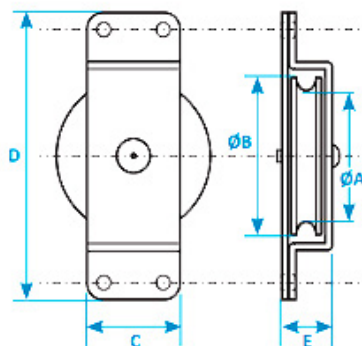
- Zinguées



Référence	Capacité charge (kg)	Nb réas	Ø câble max (mm)	Ø A (mm)	Ø B (mm)	C (mm)	Y (mm)	Ø D (mm)	Ø E (mm)	F (mm)	H (mm)	Poids (kg)
VPOUL2048	272	1	4,7	38	51	11	-	32	16	108	54	0,32
VPOUL3048	363	1	6,0	63,5	76	11	-	38	22	143	79	0,60
VPOUL3548	703	1	9,5	76,2	89	16	-	52	30	194	95	1,41
VPOUL4048	771	1	9,5	82,6	102	16	-	52	30	212	108	1,63
VPOUL5048	839	1	9,5	108	127	16	-	52	30	238	133	2,36
VPOUL20482	272	2	5,0	38	51	11	31	32	16	108	54	0,48
VPOUL30482	363	2	6,0	64	76	11	31	38	22	143	79	1,13

Poulie de pont Réa acier

- Zinguées

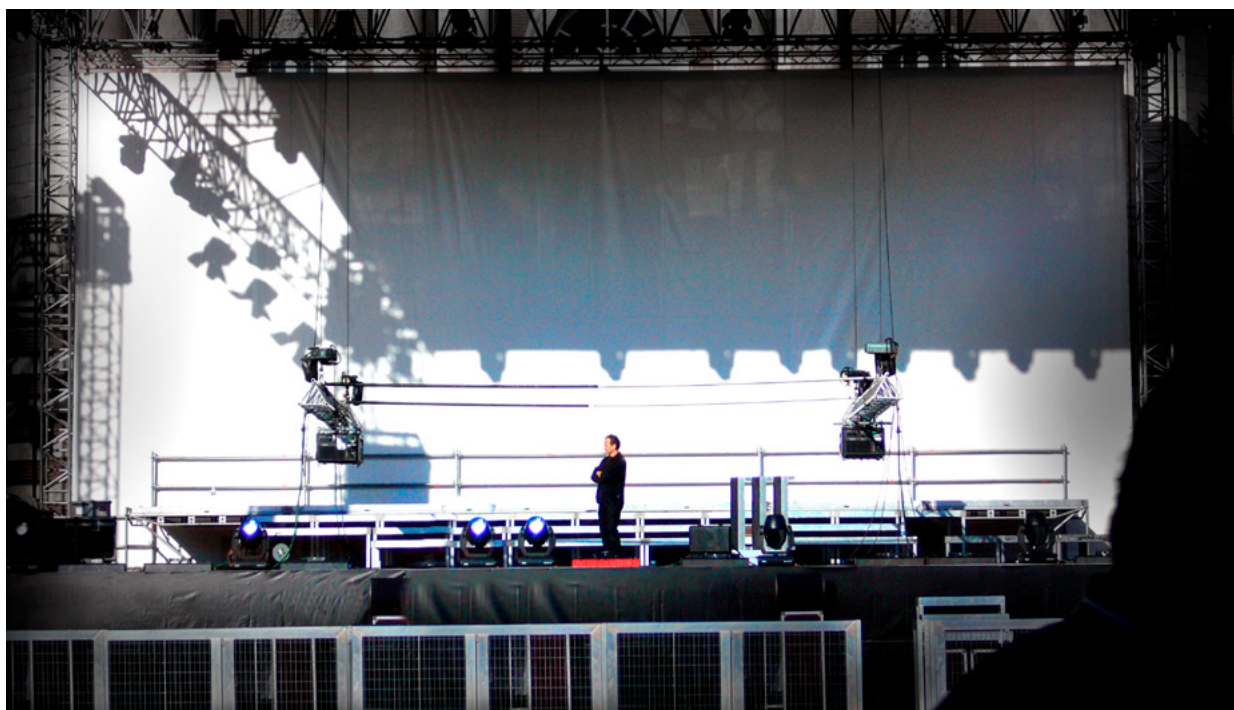


Référence	Capacité charge (kg)	Ø câble max (mm)	Ø A (mm)	Ø B (mm)	C (mm)	D (mm)	E (mm)	Poids (kg)
POULI208DB	271	4,76	38,1	50,8	44,45	127	17,78	0,45
POULI258DB	250	6,35	50,8	63,5	44,45	127	17,78	0,57

Poulie ouvrante pour câble acier sur roulement

- Zinguées

Référence	CMU (kg)	Ø gorge (mm)	Ø réa (mm)	L (mm)	H (mm)	E (mm)	Poids (kg)
VPOUJ0039	200	1 à 3	50	50	90	17	0,22
VPOUJ0040	500	4 à 6	70	70	110	20	0,40

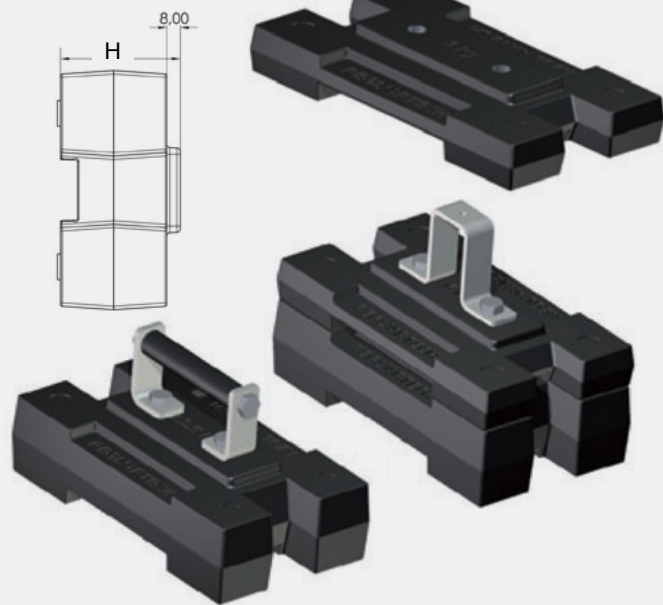
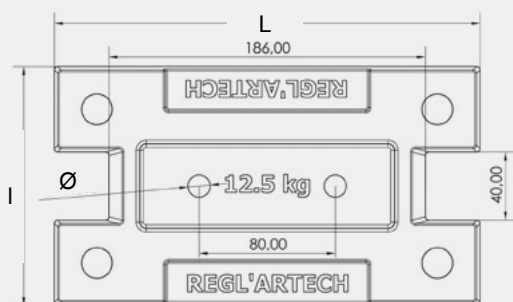




Pain Univers • Noir

- Pains adaptés aux cages standards des équipes contrebalancées.
- Ils possèdent deux trous permettant de fixer les accessoires ou de les assembler entre eux.

Référence	Poids (kg)	L (mm)	l (mm)	H (mm)	Ø (mm)	Entraxe
VPAINF206	6	250	140	33	13	80
VPAINF212	12,5	250	140	72	13	80



Accessoires pour Pain Univers

POIGNÉE				
Référence	L (mm)	H (mm)	Ø (mm)	Entraxe
VPAINF260	107	27	10	80
CAVALIER				
VPAINF272	36	62	10	80

Sac de lest à remplir

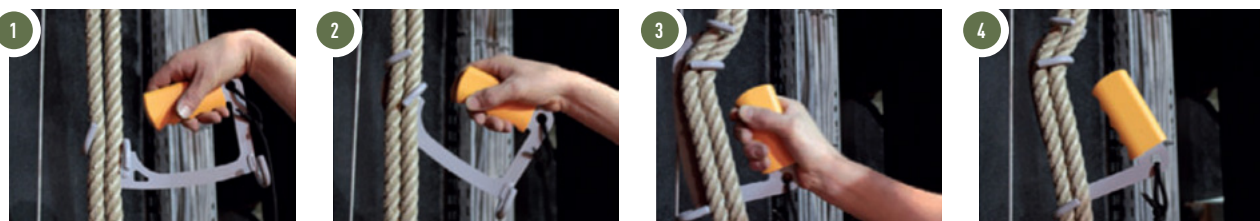
NOIR			
Référence	Poids admissible (kg)	L (mm)	l (mm)
VPALAM601	1	250	130
VPALAM603	3	560	120
VPALAM601	10	730	190



Gabillot métallique

- Pièce permettant le blocage des commandes des équipes à l'allemande, soit lors de la mise en charge, soit pour consigner une équipe. Facile et rapide d'utilisation.
- Existe en gauche et en droite

CORDAGE DE 20 À 24 MM	
Référence	Ø (mm)
VPAINF250	22
VPAINF251	24





05

Accastillages



176 • POULIES WICHARD

178 • MANILLES WICHARD

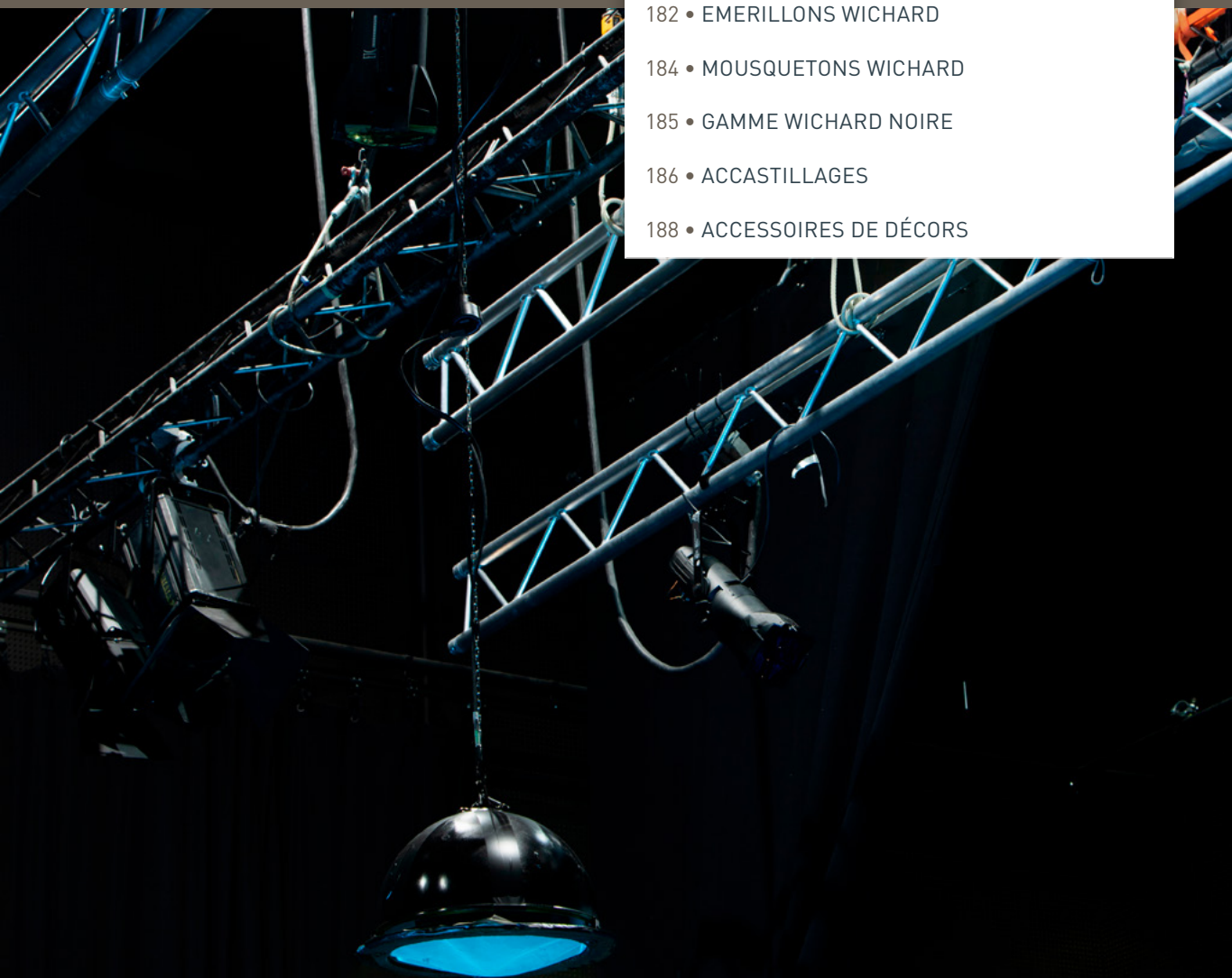
182 • EMERILLONS WICHARD

184 • MOUSQUETONS WICHARD

185 • GAMME WICHARD NOIRE

186 • ACCASTILLAGES

188 • ACCESSOIRES DE DÉCORS





Poulie sans bille • Anneau

Réa Inox 12

Référence	Description	L (mm)	Cordage (mm)	Charge de rupture (kg)
VPOULI074	Simple réa	33	4	300



Poulie sans bille • Plat-pont

Poulie à visser ou à encastrer.

Réa 25

Référence	Description	L (mm)	Cordage (mm)	Charge de rupture (kg)
VPOULI307	Simple réa	52	6 à 8	600



Poulie sans bille • A encastrer

Poulie à visser ou à encastrer.

Réa 25

Référence	Description	L (mm)	Cordage (mm)	Charge de rupture (kg)
VPOULI502	Simple réa	39	6 à 8	600



Poulie sans bille Emerillon manille ringot

Réa 45

Référence	Description	L (mm)	Cordage (mm)	Charge de rupture (kg)
VPOULI148	Triple réas	117	10	1 000

Réa 55

VPOULI191	Triple réas	144	12	1 500
------------------	-------------	-----	----	-------



Poulie • Anneau

Gamme complète de poulies sans billes au design moderne. Idéales pour les manœuvres statiques. Rotation du réa sur l'axe inox. Protection du réa par les flasques.

Réa 18

Référence	Description	L (mm)	Cordage (mm)	Charge de rupture (kg)
VPOULI075	Simple réa	35	4 à 6	500
VPOULI077	Double réas	45	4 à 6	700
VPOULI079	Triple réas	45	4 à 6	900



Poulie inox

Utilisation sur câble.

Réa Alu 50

Référence	Description	L (mm)	Câble (mm)	Charge de rupture (kg)
VPOULI073	Simple réa	75	5	800

Poulie sans billes • Emerillon manille

Le Groupe Godet propose une gamme complète de poulies sans billes au design moderne. Ces poulies sont idéales pour faciliter les manœuvres statiques.

Le réa se tourne sur un axe en acier inoxydable et est protégé par des flasques. Grâce à leur tête universelle, ces poulies offrent un large éventail de possibilités de fixation.

Réa 35				
Référence	Description	L (mm)	Cordage (mm)	Charge de rupture (kg)
VPOULI110	Simple réa	84	8 à 9	900
VPOULI116	Double réas	84	8 à 9	900
VPOULI118	Triple réas	84	8 à 9	1 000
Réa 45				
VPOULI221	Simple réa	97	10	900
VPOULI145	Double réas	97	10	1 000
VPOULI147	Triple réas	97	10	1 000
Réa 55				
VPOULI180	Simple réa	119	12	1 500
VPOULI188	Double réas	119	12	1 500
VPOULI190	Triple réas	119	12	1 500

La référence !



Anneau friction

Les anneaux FRX Wichard se démarquent par leur performance, leur légèreté et leur fiabilité. Ils sont conçus pour être extrêmement résistants, ce qui les rend adaptés sous fortes charges à faible circulation.

Ces anneaux sont spécialement conçus avec des formes optimisées pour permettre une circulation fluide des cordages, tout en réduisant l'usure de ces derniers. Grâce à une anodisation dure d'une épaisseur de 50 microns, leur durabilité est considérablement accrue, assurant ainsi une longue durée de vie du produit.

Couleur noire			
Référence	Cordage (mm)	Diamètre (mm)	Charge de travail (kg)
V20705	5	18	400
V21008	8	25	800
V21510	10	35	1 600



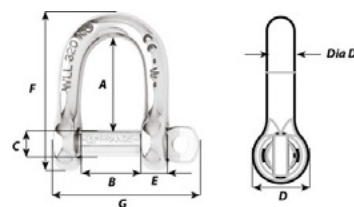
Manille autobloquante

- Les manilles autobloquantes sont forgées en acier inoxydable 316L.
- Leur mécanisme de blocage permet de verrouiller la tête du manillon dans l'un des crans du corps de la manille, éliminant tout risque de dévissage accidentel.
- Spécialement conçues pour les applications de levage et dotées de marquages indiquant la Charge Maximale

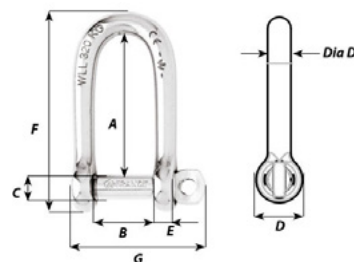
d'Utilisation (CMU), la conformité CE et un numéro de série gravé sur le corps de la manille.

- Leur coefficient de sécurité est de 5, assurant une grande fiabilité lors des opérations de levage.
- Leur remarquable résistance à la corrosion en fait un choix fiable et durable, même dans des environnements exigeants.

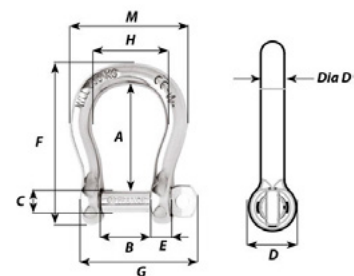
DROITE											
Référence	CMU (kg)	A	B	C	D	Dia D (mm)	E	F	G	Charge de rupture (kg)	Poids (g)
VMANDI034	140	13	8	4	8	4	3	23	20	700	7
VMANDI041	200	16	10	5	10	10	5	29	26	1 000	13
VMANDI042	320	20	12	6	12	12	5	34	31	1 600	22
VMANDI028	540	26	16	8	16	16	8	45	41	2 700	55
VMANDI114	860	33	20	10	19	10	9	57	52	4 300	98
VMANDI035	1 200	42	27	12	24	12	11	73	62	6 000	193



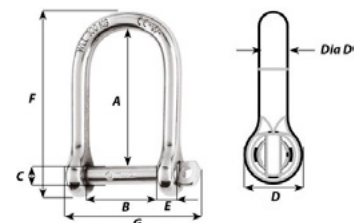
LONGUE											
Référence	CMU (kg)	A	B	C	D	Dia D (mm)	E	F	G	Charge de rupture (kg)	Poids (g)
VMANDI0351	140	22	8	4	8	4	4	32	21	700	8
VMANDI036	200	29	10	5	10	5	4	41	26	1 000	17
VMANDI025	320	33	12	6	12	6	5	47	31	1 600	27
V1214	540	45	16	8	16	8	7	64	41	2 700	66
V1215	860	55	20	10	19	10	10	9	79	4 300	128



LYRE											
Référence	CMU (kg)	A	B	C	D	Dia D (mm)	E	Charge de rupture (kg)	Poids (g)		
VMANLY019	140	18	8	4	8	4	21	700	9		
VMANLY023	200	23	10	5	10	5	25	1 000	17		
VMANLY022	300	28	12	6	12	6	32	1 500	30		
VMANLY024	540	37	16	8	16	8	39	2 700	68		
VMANLY011	860	47	20	10	20	10	52	4 300	137		
VMANLY028	1 200	55	27	12	24	12	63	6 000	233		



LARGE											
Référence	CMU (kg)	A	B	C	D	Dia D (mm)	E	F	G	Charge de rupture (kg)	Poids (g)
VMANDI019	220	36	20	5	11	5	5	48	35	1 100	16
V1263	300	42	25,5	6	14	6	6	58	44	1 500	27
VMANDI043	540	57	32	8	17	8	8	77	57	2 700	67
VMANDI026	800	72	40	10	21	10	10	99	71	4 000	127

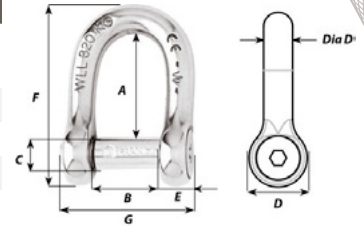


Manille 6 pans creux

- La tête du manillon ne dépasse pas et supprime tous risques d'accroche.

DROITE											
Référence	CMU (kg)	A	B	C	D	Dia D (mm)	E	F	G	Charge de rupture (kg)	Poids (g)
VMANDI024	320	19	12	NC	NC	6	NC	NC	NC	1600	22
VMANDI029	540	26	16	8	16	8	7	46	33	2700	53
VMANDI030	860	33	20	10	19	10	9	57	41	4300	99
VMANDI044	1200	39	24	12	24	12	10	73	49	6000	187

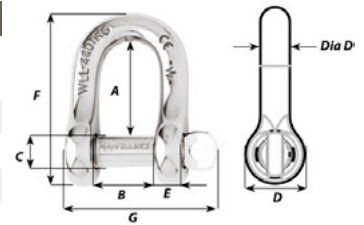
NC : Non communiqué



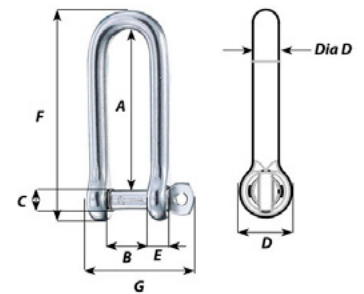
Manille à axe imperdable

- Cette manille à axe imperdable est fabriquée en acier inoxydable 316 L.
- Le manillon reste toujours solidement attaché au corps de la manille, ce qui empêche toute possibilité de perte.

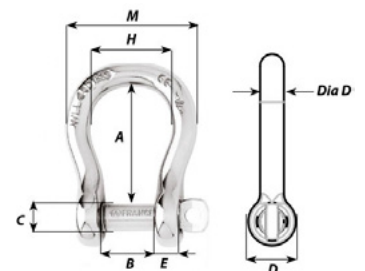
DROITE											
Référence	CMU (kg)	A	B	C	D	Dia D (mm)	E	F	G	Charge de rupture (kg)	Poids (g)
VMANDI020	200	13	8	5	9	4	4	24	22	1000	9
VMANDI021	300	16	10	6	11	5	5	30	30	1500	16
VMANDI048	440	20	12	7	14	6	6	36	32	2200	28
VMANDI045	720	36	16	9	18	8	8	47	42	3600	61
VMANDI031	1040	33	20	11	21	10	9	58	53	5200	114
VMANDI039	1400	39	24	13	24	12	11	69	62	7000	188



LONGUE											
Référence	CMU (kg)	Poids (g)	A	B	C	D	Dia D (mm)	E	F	G	Charge de rupture (kg)
VMANDI016	200	12	31	8	5	9	4	4	41	22	1000
VMANDI032	440	40	46	12	7	14	6	6	63	32	2200
VMANDI037	720	92	62	16	9	17	8	8	82	43	3600
VMANDI047	1040	176	78	20	11	21	10	10	103	54	5200



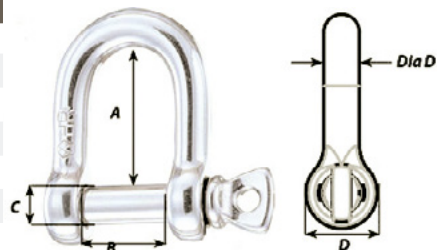
LYRE											
Référence	CMU (kg)	A	B	C	D	Dia D (mm)	E	Charge de rupture (kg)	Poids (g)		
VMANLY021	200	18	8	5	9	4	4	1000	10		
VMANLY017	300	23	10	6	11	5	5	1500	19		
VMANLY106	440	27	12	7	14	6	6	2200	33		
V1444	740	37	16	9	18	8	8	3700	75		
VMANLY020	1040	46	20	11	21	10	9	5200	139		



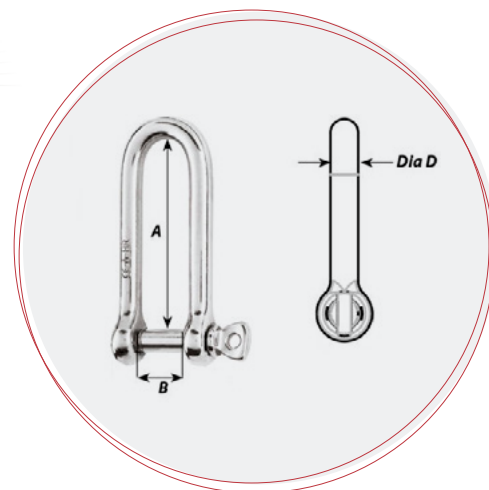
Manille HR

- Cette manille est forgée en acier inoxydable HR 17.4 PH (630).
- Une manille forgée en HR peut être jusqu'à 60% plus résistante qu'une manille en acier inoxydable 316 L.

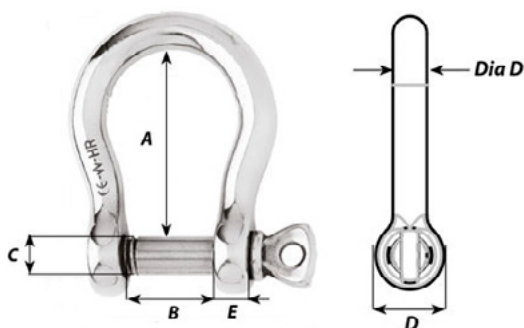
DROITE								
Référence	CMU (kg)	A (mm)	B (mm)	C (mm)	D (mm)	Dia D (mm)	Charge de rupture (kg)	Poids (g)
VMANDI117	820	26	16	8	16	8	4100	52
VMANDI114	1200	33	20	10	20	10	6000	102
VMANDI113	2000	39	24	12	24	12,4	10000	192
VMANDI115	2400	49	28	14	28	14,2	12000	304
VMANDI116	3800	56	32	16	32	16	19000	464
VMANDI112	5600	70	40	20	40	20	28000	860



LONGUE						
Référence	CMU (kg)	A (mm)	B (mm)	Dia D (mm)	Charge de rupture (kg)	Poids (g)
VMANDI214	1200	78	20	10	6000	164



LYRE									
Référence	CMU (kg)	A	B	C	D	Dia D	E	Charge de rupture (kg)	Poids (g)
VMANLY108	820	37	16	8	16	10	7	4100	68
VMANLY110	1200	47	22	10	20	12	9	6000	136
VMANLY112	2000	55	24	12	24	14	10	10000	224
VMANLY116	3800	70	32	16	32	16	15	19000	526
VMANLY120	5600	80	40	20	40	20	18	28000	1011
VMANLY114	2400	63	28	14	28	14	13	12000	364

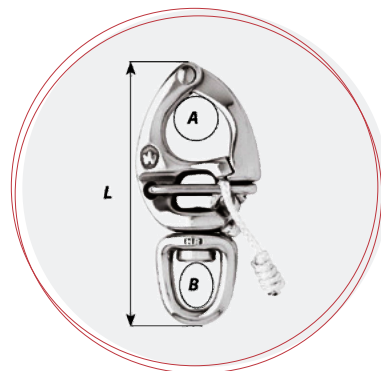




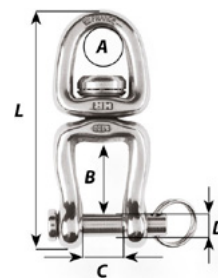
Emerillon forgé

- En inox HR 17.4 Ph
- Excellentes charges de rupture
- Sur demande : le Groupe GODET peut vous proposer la gamme WICHARD brunie afin de répondre à vos attentes de discrétion.

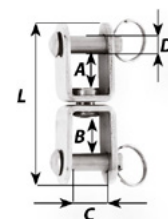
ŒIL					
Référence	L (mm)	A (mm)	B (mm)	Charge de rupture (kg)	Poids (g)
VMOUSI030	70	14	11	1500	59
VMOUSI031	80	16	12	2300	88
VMOUSI034	90	20	13,5	3200	136
VMOUSI035	110	25	16	4200	233
VMOUSI036	130	30	20	6300	371
VMOUSI037	150	34	24	9000	548



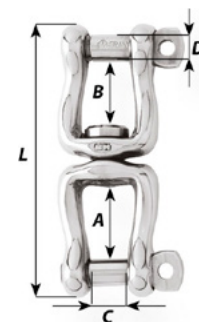
AXE ÉPAULÉ							
Référence	L (mm)	A (mm)	B (mm)	C (mm)	D (mm)	Charge de rupture (kg)	Poids (g)
VEMERIO07	70	14	21	11	7	2800	87
VEMERIO11	105	19	31	18	11	6000	280



À CHAPE DOUBLE TÔLE PLIÉE							
Référence	L (mm)	A (mm)	B (mm)	C (mm)	D (mm)	Charge de rupture (kg)	Poids (g)
VEMERIO01	45	9	10	10	5	1000	26
VEMERIO02	60	15	13	12	6	1400	52



AXE AUTOBLOQUANT							
Référence	L (mm)	A (mm)	B (mm)	C (mm)	D (mm)	Charge de rupture (kg)	Poids (g)
VEMERIO03	80	20	17	11	8	2800	102
VEMERIO04	120	30	27	18	10	5000	322

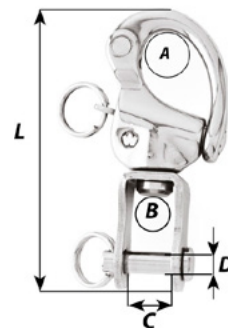


DOUBLE ANNEAU • GRAND PASSAGE					
Référence	L (mm)	A (mm)	B (mm)	Charge de rupture (kg)	Poids (g)
VEMERIO14	80	26	14	3000	96
VEMERIO08	115	35	19	6500	263
VEMERIO15	125	41	21	8500	368



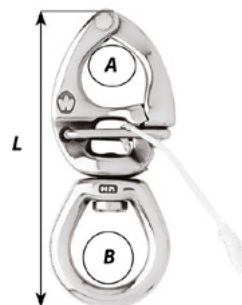
MANILLE

Référence	L (mm)	A (mm)	B (mm)	C (mm)	Dia D (mm)	Charge de rupture (kg)	Poids (g)
VMOUSI032	70	16	15	12	6	1600	71
VMOUSI019	90	21	17	11	7	3800	154
VMOUSI033	120	26	27	18	11	7000	417



GRAND ŒIL

Référence	L (mm)	A (mm)	B (mm)	Charge de rupture (kg)	Poids (g)
VMOUSI040	80	14	19	1300	54
VMOUSI041	90	16	23	2000	100
VMOUSI042	110	20	26,5	3000	160
VMOUSI043	120	25	31	4000	271
VMOUSI044	145	30	35,5	6300	396
VMOUSI045	160	34	41	8000	618



MOUSQUETON À EMERILLION

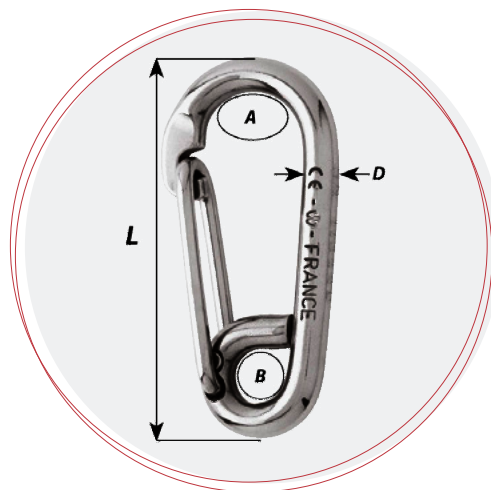
Référence	L (mm)	A (mm)	B (mm)	Charge de rupture (kg)	Poids (g)
VMOUSI023	70	8	13	300	36
VMOUSI024	100	12	19	750	102



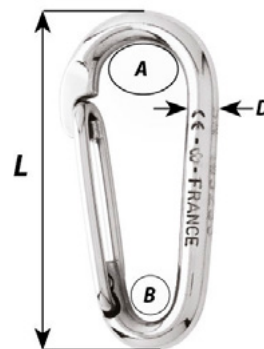
Mousqueton de pompier

- Ces mousquetons de pompier, fabriqués en acier inoxydable 316L, offrent une grande résistance et durabilité.
- Leur forme est spécialement conçue pour permettre une reprise optimale des efforts, ce qui les rend idéaux pour les applications de levage et de sauvetage.

SYMÉTRIQUE							
Référence	CMU (kg)	L	A	B	Dia D	Charge de rupture (kg)	Poids (g)
			(mm)				
VMOUSI010	120	60	10	7	6	600	30
VMOUSI011	260	80	13	11	8	1300	72
VMOUSI013	500	100	15	13	10	2500	132
VMOUSI014	720	120	21	16	12	3600	229

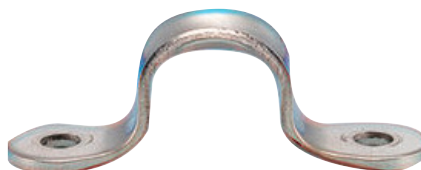


SYMÉTRIQUE SANS ŒIL							
Référence	CMU (kg)	L	A	B	Dia D	Charge de rupture (kg)	Poids (g)
			(mm)				
VMOUSI025	120	60	10	8	6	600	28
VMOUSI012	320	80	13	13	8	1600	62
VMOUSI026	500	100	15	14	10	2500	124
VMOUSI027	760	120	21	16	12	3800	200



Pontet Inox • Entraxe

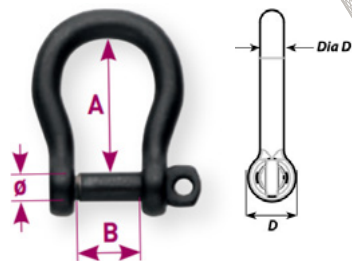
SYMÉTRIQUE SANS ŒIL			
Référence	Hauteur	Entraxe (mm)	Cordage
VPOULI337	11	26	8
VPOULI338	15	38	12
VPOULI339	21	52	16



- Sur demande : le Groupe GODET vous propose la gamme WICHARD brunie afin de répondre à vos attentes de discrétion.

Manille à axe imperdable

LYRE • INOX 316 L										
Référence	CMU (kg)	A	B	C	D (mm)	Dia D	E	M	Charge de rupture (kg)	Poids (g)
V1443B	440	27	12	7	14	6	6	31	2200	33



Mousqueton de pompier

ASYMÉTRIQUE • INOX 316 L							
Référence	CMU (kg)	L	A (mm)	B (mm)	Dia D	Charge de rupture (kg)	Poids (g)
V2313B	120	60	10	7	6	600	30



Mousqueton de sécurité

INOX 316 L					
Référence	L	A (mm)	B	Charge de rupture (kg)	Poids (g)
VMOUSI002B	35	8	6	400	12



FULL BLACK

Emerillon

INOX 316 L					
Référence	L	A (mm)	B	Charge de rupture (kg)	Poids (g)
V2674B	80	16	12	2300	88



Anneau

INOX 316 L				
Référence	A (mm)	Dia D	Charge de rupture (kg)	Poids (g)
V16783B	21,5	5	2000	14



Accastillages

Mousqueton poire

1 • ZINGUÉ

Référence	L	A	B (mm)	C	Dia D	Poids (g)
VMOUSP040	40	7	14	6	4	7
VMOUSP050	50	8	15	7	5	15
VMOUSP060	60	9	17	8	6	20
VMOUSP080	80	12	23	10	8	60
VMOUSP100	100	15	29	11	10	110
VMOUSP120	140	20	40	19	12	200

2 • INOX

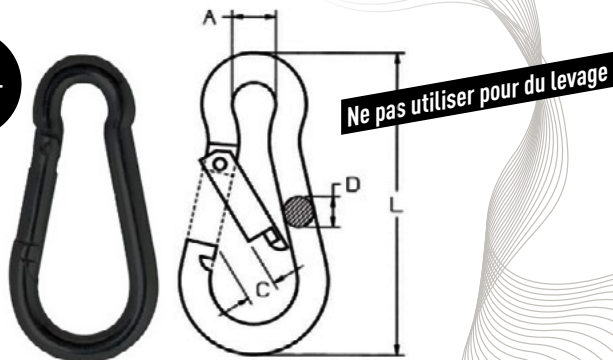
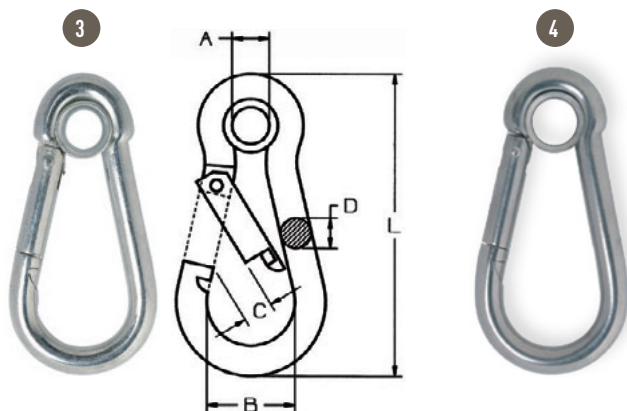
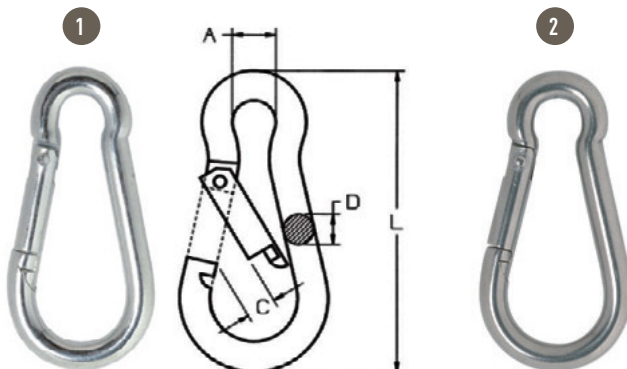
VMOUSI050	50	8		7	5	20
VMOUSI060	60	9		8	6	30
VMOUSI070	70	10		9	7	50
VMOUSI080	80	12		11	8	70
VMOUSI100	100	15		13	10	130

3 • ŒIL SERTI ZINGUÉ

Référence	L	A	B (mm)	C	Dia D	Poids (g)
VMOUSP250	50	7	16	7	5	20
VMOUSP260	60	8	18	8	6	30
VMOUSP270	70	8	22	8	7	40
VMOUSP280	80	9,5	23	9	8	70
VMOUSP300	100	12,5	30	12	10	127

4 • ŒIL SERTI INOX

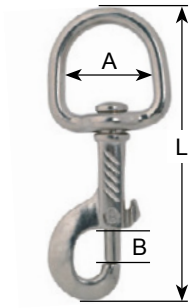
VMOUSI150	50	7		7	5	20
VMOUSI160	60	8		8	6	30
VMOUSI170	70	9		9	7	50
VMOUSI180	80	10,5		11	8	70
VMOUSI200	100	14		13	10	130



FULL BLACK

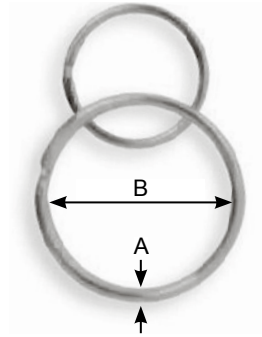
ZINGUÉ NOIR

Référence	L	A	B (mm)	C	Dia D	Poids (g)
VMOUSP040N	40	6	6	4	8	
VMOUSP050N	50	8	7	5	16	
VMOUSP060N	60	9	8	6	27	
VMOUSP080N	80	12	10	8	64	



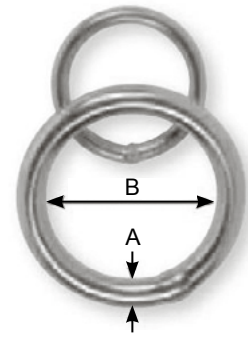
Mousqueton à pompe

NICKELÉ				
Référence	L	A (mm)	B	Poids (g)
VMOUSQ040	78	13	10	32
VMOUSQ049	75	19	10	37
VMOUSQ050	86	22	10	42



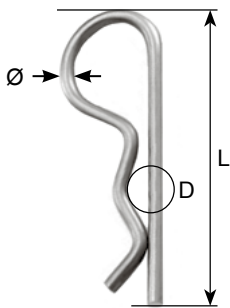
Anneau brisé

NICKELÉ		
Référence	A (mm)	B
VANABR020	1,5	21
VANABR024	1,8	24
VANABR030	2,0	30
VANABR035	1,8	35



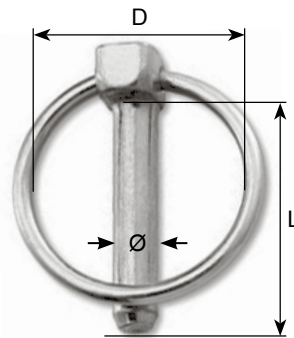
Anneau rond soudé

NICKELÉ			
Référence	A (mm)	B	Poids (g)
VANAS0318	3	18	4
VANAS0528	5	28	15
VANAS0536	5	36	20
POLI			
VANAS0625	6	25	21
VANAS0640	6	40	33
ZINGUÉ			
VANAS0428	4	28	9
VANAS0550	7	50	54
VANAS0555	8	45	69
VANAGE070	10	70	15,4
VANAGE060	12	60	20



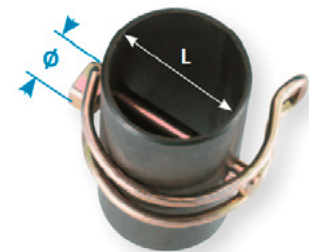
Goupille bêta

ZINGUÉE OU BICHROMATÉE			
Référence	L	Ø (mm)	D
VGOUPI102	44	2	8 à 12
VGOUPI103	57	3	10 à 15
VGOUPI104	76	4	15 à 20
VGOUPI145	100	4,5	20 à 22
VGOUPI105	100	5	20 à 25
VGOUPI106	114	6	25 à 30



Goupille clips

ZINGUÉE OU BICHROMATÉE			
Référence	L	Ø (mm)	D
VGOUPI005	40	4,5	34
VGOUPI006	45	6	34
VGOUPI009	45	9	34
VGOUPI011	45	11	34



Goupille pour tube

ZINGUÉE OU BICHROMATÉE		
Référence	L (mm)	Ø
VGOUPI205	45	8 x 50
VGOUPI206	55	8 x 60
VGOUPI210	55	10 x 60

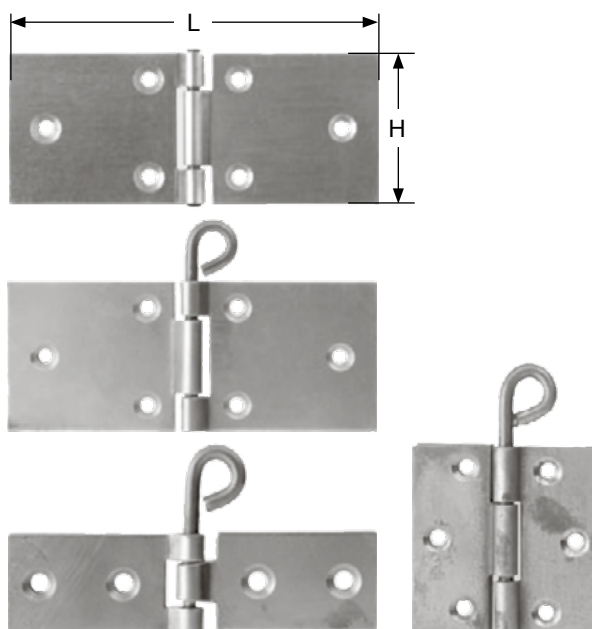
Accessoires de décors



Pince à cyclorama

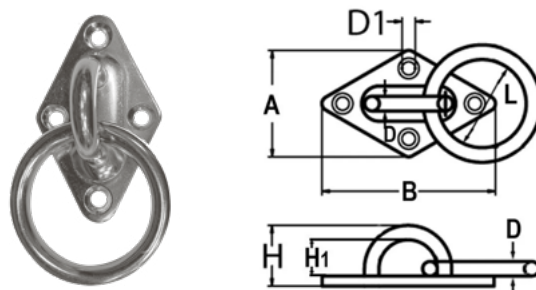
- Munie d'une mâchoire crantée qui assure la tenue immédiate de la pince sur le tissu.
- Équipée d'un anneau permettant par exemple de nouer une guinde, d'accrocher un sandow, de faire coulisser un fil de registre, de passer une lacette à nouer sur ou sous une perche...

Référence	Poids (g)	L (mm)	l (mm)
VPINCC010	72	81	37



Couplet

RIVETÉ			
Référence	Poids (g)	H (mm)	L (mm)
VCOUPL041	7	40	7
VCOUPL043	15	50	8
VCOUPL047	20	60	9
DÉGOUILLABLE			
VCOUPL040	66	40	90
VCOUPL042	95	50	105
VCOUPL044	174	55	130
VCOUPL045	138	70	70
VCOUPL048	146	35	130



Pontet sur platine losange avec anneau en Inox 304

Référence	A	B	D	D1	H	L
	(mm)					
V226508	50	80	8	5,4	32	45

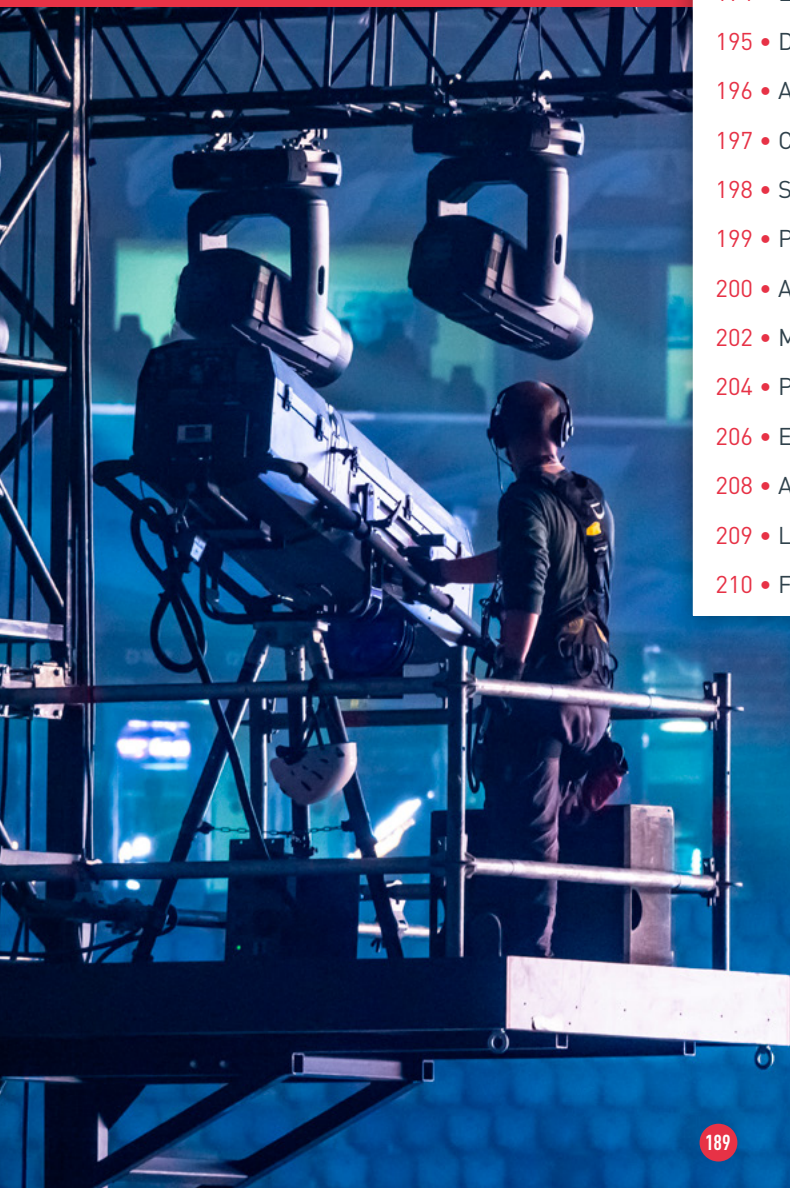


06

Sécurité des hommes & EPI



- 190 • CASQUES
- 191 • HARNAIS
- 194 • LONGES
- 195 • DESCENDEURS & BLOQUEURS
- 196 • ACCESSOIRES
- 197 • CORDES
- 198 • SACS
- 199 • PORTE-OUTILS
- 200 • ANTICHUTES À RAPPEL AUTOMATIQUE
- 202 • MOUSQUETONS & CONNECTEURS
- 204 • POULIES
- 206 • EMERILLONS
- 208 • ANCRAGES
- 209 • LIGNES DE VIE
- 210 • FRONTALES



Casques



FULL BLACK

Vertex • PETZL

Casque confortable.

VA010AA00 Blanc	VA010AA03 Noir
VA010AA01 Jaune	VA010AA04 Orange
VA010AA02 Rouge	VA010AA05 Bleu

Normes : CE, EN 397, EN 12492*, EN 50365, ANSI Z89.1 Type I Class E, EAC, UKCA, AS/NZS 1801
*Répond à l'ensemble des exigences de la norme EN 12492, sauf l'exigence de ventilation.



L'incontournable

Vertex Vent • PETZL

Casque confortable et ventilé.

VA010CA00 Blanc	VA010CA03 Noir
VA010CA01 Jaune	VA010CA04 Orange
VA010CA02 Rouge	VA010CA05 Bleu

Normes : CE, EN 397, EN 12492*, ANSI Z89.1 Type I Class C, UKCA, EAC
*Répond à l'ensemble des exigences de la norme EN 12492, sauf l'exigence de ventilation.



Strato • PETZL

Casque léger.

VA020AA00 Blanc	VA020AA02 Rouge
VA020AA01 Jaune	VA020AA03 Noir

Normes : CE EN 397*, EN 50365**, EN 12492, ANSI Z89.1 Type I Class E, UKCA, EAC
* Répond à l'ensemble des exigences de la norme EN 397, sauf l'exigence sur l'espace libre vertical interne.
** Répond partiellement à la norme EN 397.



Strato Vent • PETZL

Casque léger et ventilé.

VA020BA00 Blanc	VA020BA02 Rouge
VA020BA01 Jaune	VA020BA03 Noir

Normes : CE, EN 397, EN 12492, ANSI Z89.1 Type I Class C, UKCA



Quantum • BEAL

Un casque léger avec calotte interne en EPS qui assure la dissipation de l'énergie en cas de choc.

VBKPO

Normes : EN 397, A1:2012



Porte-badge • PETZL

Pour casques VERTEX et STRATO.

VA018AA00

Caractéristiques	Vertex	Vertex Vent	Strato	Strato Vent
Protection contre les chutes d'objets	●	●	●	●
Ventilation		●		●
Protection contre les risques électriques	●		●	
Protection contre la projection de métaux en fusion	●	●	●	
Protection contre les déformations latérales	●	●	●	●



Harnais
antichute

Newton Easyfit • PETZL

Harnais antichute confortable et mise en place rapide.

- Point d'attache sternal : connexion du système d'arrêt des chutes.
- Point d'attache dorsal métallique : connexion du système d'arrêt des chutes.

VC073EA01 • Existe en 3 tailles

Normes : CE EN 361, EAC, UKCA

La Référence
des harnais
de suspension

EXISTE EN
FULL
BLACK



Avao Bod Fast • PETZL

Harnais antichute confortable et mise en place rapide. Maintien au travail et suspension.

VC071BA01 • Existe en 3 tailles et en noir

Normes : CE EN 361, CE EN 358, CE EN 813, UKCA, EAC



Podium • PETZL

Sellette pour les suspensions.

VS071AA00



Avao Sit Fast • PETZL

Harnais cuissard de maintien au travail et de suspension. Confortable et mise en place rapide.

VC079BA01 • Existe en 3 tailles

Normes : CE EN 358, CE EN 813, UKCA, EAC



Top Croll S • PETZL

Torse pour harnais cuissard avec bloqueur ventral CROLL S.

VC081BA00

Normes : CE EN 361 (avec harnais cuissard ASTRO SIT FAST, AVAO SIT, AVAO SIT FAST, FALCON, FALCON ASCENT, SEQUOIA SRT), CE EN 12841 type B

Harnais



Solace • BEAL

Harnais de suspension antichute et maintien au travail ultra-confortable et ergonomique.

VBHPSH2 • Existe en 3 tailles

Normes : EN361-EN358-EN813



Styx Fast • BEAL

Harnais antichute à la fois léger et compact et doté d'un double point d'attache sternal et dorsal.

VBHPSTF • Taille unique

Norme : EN361



Speeder up • EVER'INNOV

Spécialement conçu pour les cordistes afin de rendre leur opération en hauteur plus confortable et sécurisée.

Cet équipement comprend plusieurs éléments formant un exosquelette pour travaux en hauteur.

Il se connecte directement à un harnais tout en laissant les points d'antichutes disponibles et accessibles.

Il prévient les risques de troubles musculo squelettiques grâce à sa barre dorsale en kevlar et sa barre de poussée permettant de maintenir l'utilisateur droit et le corps en position verticale.

VSPEEDERUP05



Ypsilon • BEAL

Modèle de torse léger et ajustable en Y pour maintenir en position verticale en cas de chute.

VBHPY • Taille unique

Norme : CE EN 361 (avec harnais cuissard Shaolin)



Shaolin • BEAL

Harnais de suspension et de maintien léger et ultra-confortable pour le travail et les secours.

VBHPSH2 • Existe en 3 tailles

Norme : EN358

speeder
By
EVER'INNOV 

**Ergonomique
Confortable
Révolutionnaire**



VOIR LA VIDÉO



Longes



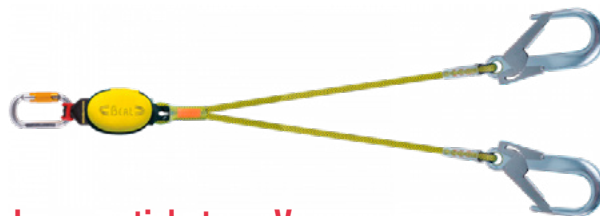
Longe double ABSORBICA Y MGO • PETZL

- Absorbeur d'énergie intégré et connecteurs MGO
- Fonctionne avec des utilisateurs dont le poids est compris entre 50 et 140 kg

VL012CA00 • Longueur : 80 cm

VL014CA01 • Longueur : 150 cm

Normes : CE EN 355 en utilisation avec un connecteur EN 362



Longe antichute en V DYNAPRO AIR V HOOK • BEAL

Absorbeur d'énergie intégré.

VBLDPAVH150 • 3 longueurs disponibles : 1 m - 1,5 m - 2 m

Normes : EN 355, EN 362



Longe ajustable en corde semi-statique 12,5 mm ADJUST AIR • BEAL

- Idéal pour le maintien au poste de travail
- Bloqueur ergonomique captif
- Terminaison cousue munie d'une cosse-cœur
- Gaine amovible et moulée pour le contrôle et la protection de la couture
- Sangle tubulaire de protection pour la corde

VBLSAA200 • Longueur : 200 cm

VBSAA500 • Longueur : 500 cm

Norme : EN 358: 2018

EXISTE EN
FULL
BLACK

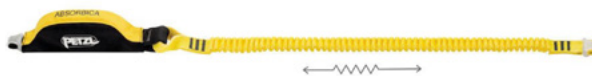


Longe réglable GRILLON • PETZL

- Maintien au travail GRILLON

Référence	Longueur (m)	Poids (g)
L052AA00	2	480
L052AA01	3	560
L052AA02	4	640
L052AA03	5	720
L052AA04	10	1 075
L052AA05	15	1 475
L052AA06	20	1 875

Normes : CE EN 358, CE EN 12841 type C, EN 795, EAC



Longe simple ABSORBICA I • PETZL

- Absorbeur d'énergie intégré.
- Fonctionne avec des utilisateurs dont le poids est compris entre 50 et 140 kg

VL011AA00 • Longueur : 80 cm

VL013AA01 • Longueur : 150 cm

Normes : CE EN 355 en utilisation avec des connecteurs EN 362



Descendeur auto-freinant compact RIG • PETZL

Compact pour les travaux d'accès difficiles sur corde, destiné aux utilisateurs expérimentés.

VD021AA00

Normes : EN 341 type 2 classe A, CE EN 12841 type C, CE EN 15151-1, NFPA 2500 Technical Use, UKCA, EAC - EN 341 type 2 classe A en utilisation avec une corde PARALLELE 10,5 mm ou AXIS 11 mm. • EN 12841 type C en utilisation avec une corde EN 1891 A de 10 à 11,5 mm. • EN 15151-1 en utilisation avec une corde de 9 à 11 mm, NFPA 2500 Technical Use en utilisation avec une corde de 10 à 11,5 mm.



FULL BLACK

Descendeur auto-freinant l'Ds • PETZL

Avec fonction anti-panique pour les travaux en hauteur et l'accès difficile.

VD020AA01

Normes : EN 341 type 2 classe A, CE EN 12841 type C, CE EN 15151-1, ANSI Z359.4, NFPA 2500 Technical Use, UKCA, EAC.



Descendeur auto-freinant • SPARROW

Pour les travaux sur corde, le SPARROW 200R est développé pour des capacités de charges élevées. Il permet à l'opérateur de descendre sur sa corde de travail, de s'installer à son poste de travail et de remonter sur cette même corde. Idéal en cas de descente assistée de deux personnes avec un dispositif installé au niveau du point d'ancrage (l'opérateur fait descendre le sauveteur avec l'accidenté) ou en cas de descente simultanée de deux personnes (le sauveteur descend par lui-même avec l'accidenté).

VSPARROW200R

Normes : EN 341:2011-2A. Dispositif de réglage de la corde / descendeur • EN 12841:2006-C, capacité de charge maximale 210 kg, à utiliser avec les cordes • EN 1891-A - Ø 10,5÷11 mm.



Innovant

Descendeur LOV3 • TAZ

LOV3 est une évolution du LOV2, avec plus de certifications et la fonction imperdable : l'appareil peut être installé sur la corde alors qu'il est connecté au mousqueton. Il n'y a donc aucun risque de chute de l'appareil lors de l'installation ou de sa désinstallation sur la corde.

Sans équivalent sur le marché, c'est le seul outil qui remplit 5 fonctions pour le travail en hauteur et conserve toutes ces fonctions sur des cordes tendues ou diagonales.

VLOV3N

Normes : EN 12841 type A, B et C sur cordes EN 1891 A de Ø 10 à 11 mm. • EN 15151-1 sur cordes EN 1891 A de Ø 10 à 11 mm et sur cordes EN 892 de Ø 9,5 à 10,5 mm. • EN 341 type 2 classe C sur corde Cousin 1425 EN 1891 de Ø 10,5 mm.

EXISTENT

FULL BLACK

Bloqueur-poignée ASCENSION • PETZL

Bloqueur-poignée pour les remontées sur corde.

VB17ARA • Poignée droite

VB17ALA • Poignée gauche

Normes : CE EN 567, CE EN 12841 type B, UKCA, EAC, NFPA 2500 Technical Use



Bloqueur-poignée • Climbing Technology

Bloqueur-poignée de remontée sur corde innovant avec poulie intégrée. Utilisé en combinaison avec un descendeur auto-freinant.

V2D663DJWB

Normes : EN 12841:2006-B, Ø 10 - 13 mm • EN 567:2013, Ø 8 - 13 mm

Accessoires



Antichute ASAP PETZL

Antichute mobile sur corde.

VB070AA00



Antichute ASAP LOCK PETZL

Antichute mobile sur corde
avec fonction de blocage.

VB071BA00

Normes : CE EN 12841 type A, UKCA, en utilisation avec un mousqueton OK TRIACT-LOCK et une corde EN 1891 type A de 10 à 13 mm. Un absorbeur d'énergie ASAP'SORBER ou ASAP'SORBER AXESS peut être utilisé selon les besoins. • CE EN 353-2, UKCA, en utilisation avec un mousqueton OK TRIACT-LOCK et une corde ASAP'AXIS 11 mm. Un absorbeur d'énergie ASAP'SORBER ou ASAP'SORBER AXESS peut être utilisé selon les besoins. • EAC en utilisation avec un mousqueton OK TRIACT-LOCK et une corde EN 1891 type A de 10 à 13 mm. Un absorbeur d'énergie ASAP'SORBER ou ASAP'SORBER AXESS peut être utilisé selon les besoins. • ANSI Z359.15 en utilisation avec un absorbeur d'énergie ASAP'SORBER ou ASAP'SORBER AXESS, un mousqueton Bm'D ou OXAN TRIACT-LOCK (version internationale), une barrette de maintien CAPTIV et une corde RAY 11 mm avec terminaison cousue.



Absorbeur d'énergie • PETZL

Absorbeur d'énergie pour ASAP ou ASAP LOCK.

VL071AA00

20 cm

VL071AA01

40 cm

Normes : CE EN 355, ANSI Z359.13 6 feet, UKCA, EAC

Mousqueton asymétrique Sm'D WALL

Mousqueton compact et léger, en forme de D, destiné à la connexion d'accessoires, facile à manipuler même avec des gants.

VM39AS • Aluminium • Existe en noir

Normes : CE EN 12275, UIAA



Pédale réglable en sangle • PETZL

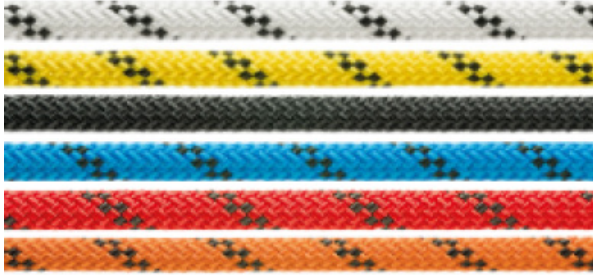
VC47A



Protection souple pour corde fixe • PETZL

VR003AA00





Semi-statique 11 mm AXIS • PETZL

Elle assure une bonne préhension pour faciliter les manipulations. La construction EverFlex lui garantit une grande souplesse et des performances constantes dans le temps.

- Existe en 6 couleurs : blanc, jaune, noir, bleu, rouge, orange
 - Longueurs standard : 50, 100, 200 et 500 m.
 - Résistance avec un nœud en huit : 19 kN
 - Résistance avec terminaison cousue : 22 kN
- Pour d'autres finitions ou longueurs nous consulter.

VR074AA23 • Noir • 200 m

Norme : CE EN 1891 type A



Semi-statique 10,5 mm PARALLEL • PETZL

Elle assure de très bonnes performances en souplesse et légèreté. Elle offre un faible allongement lors de la mise en tension de la corde, ce qui permet d'accroître l'efficacité au départ de la remontée sur corde.

- Existe en 6 couleurs : blanc, jaune, noir, bleu, rouge, orange
 - Longueurs standard : 50, 100, 200 et 500 m.
 - Résistance avec un nœud en huit : 15 kN
 - Résistance avec terminaison cousue : 22 kN
- Pour d'autres finitions ou longueurs nous consulter.

VR077AA23 • Noir • 200 m

Norme : CE EN 1891 type A



Semi-statique 11 mm INTERVENTION • BEAL

Possède un faible allongement qui facilite les descentes en rappel à vitesse modérée.

- Longueurs standard : 50, 100 et 200 m.
 - Résistance avec un nœud en huit : 19,5 kN
 - Résistance avec terminaison cousue : 19 kN
- Pour d'autres finitions ou longueurs nous consulter.

VCORM001 • Noir au mètre

Norme : CE EN 1891 type A



Semi-statique 10,5 mm INTERVENTION • BEAL

Performante pour des interventions discrètes.

- Longueurs standards : 50, 100 et 200 m.
 - Résistance avec un nœud en huit : 18 kN
 - Résistance avec terminaison cousue : 19 kN
- Pour d'autres finitions ou longueurs nous consulter.

VCORMO • Noir au mètre

Norme : CE EN 1891 type A

La référence



Semi-statique 10,5 mm INDUSTRIE • BEAL

Véritable référence historique dans le secteur, reconnue pour sa très grande robustesse. Possède une construction de gaine spécifique qui lui confère une maniabilité et une résistance record.

- Existe en 3 couleurs : blanc, rouge, bleu.
 - Longueurs standard : 50, 100 et 200 m.
 - Résistance avec un nœud en huit : 18 kN
 - Résistance avec terminaison cousue : 19 kN
- Pour d'autres finitions ou longueurs nous consulter.

VCORM0212B • Blanc • 200 m

Norme : CE EN 1891 type A



Semi-statique 11 mm INDUSTRIE • BEAL

Avec sa robustesse à toute épreuve, c'est la corde de référence historique pour les travaux en hauteur.

- Charge à la rupture de 3 400 daN (kg)

VCORM001 • Blanc • Au mètre

Norme : EN 1891:1998 type A

Sacs



Sac auto-portant • PETZL

Grande capacité.

15 litres	Couleur
VS001AA00	Jaune
VS001BA00	Rouge
VS001CA00	Noir
30 litres	Couleur
VS001AA01	Jaune
VS001BA01	Rouge
VS001CA01	Noir
45 litres	Couleur
VS001AA02	Jaune
VS001BA02	Rouge
VS001CA02	Noir



Sac Duffel • PETZL

Grande capacité.

65 litres	Couleur
VS045AA00	Jaune
VS045AA02	Noir
85 litres	Couleur
VS045AA01	Jaune
VS045AA03	Noir



Sac de transport • PETZL

Sac robuste de grande capacité.

VS042BA00



Sac Pro Work • BEAL

Particulièrement adapté aux secours et matériel volumineux.

VSACPW60



Sac Combi Pro 80 • BEAL

Un sac à fixation par clips pour les professionnels souhaitant un sac de très gros volume.

VBSACCP80N



Sac de transport • GODET

Sac à dos Godet conçu pour transporter du matériel en toute sécurité.

VPRO0001



Sac de transport • GODET

Ce sac offre suffisamment d'espace pour transporter les essentiels.

VPRO0002

Porte-outils



20 litres

Seau porte-outils • BEAL

Un seau destiné à l'outillage de type perceuse, visseuse ou disqureuse.

VBACGTB



5 litres

Seau porte-outils • BEAL

Un seau de rangement pour les outils de taille moyenne.

VBSACTBL



1,5 litre

Pochette porte-outils • PETZL

VS047BA00	1,5 litre
VS047BA01	3 litres
VS047BA02	6 litres



Antichutes à rappel automatique

Sangle 2 m

Antichute léger • NEOFEU

- Compatible en configuration horizontale pour une charge maximale allant jusqu'à 140 kg.
- Absorbeur d'énergie.
- Longe sangle polyéthylène haute densité rétractable auto.

VNE0020AK

Norme : EN 360 : 2002



Sangle 6 m

Antichute compact et léger NEOFEU

- Système à double cliquets permettant la retenue immédiate en cas de chute et disposant d'un élément interne de dissipation de l'énergie.
- Il est recommandé aussi bien en utilisation horizontale que verticale, pour toutes personnes allant jusqu'à 140 kg.
- Longe sangle rétractable auto.

VANTNE0060

Norme : EN 360 : 2002



Sangle 6 m

Antichute • KRATOS

- Il est recommandé aussi bien en utilisation verticale que horizontale, pour toute personne allant jusqu'à 140 kg.
- Connecteur FA 50 203 20 avec indicateur de chute.
- Poignée de préhension et absorbeur d'énergie externe.
- Longe sangle rétractable auto.

VFA2050406 • 6 m

VFA2050412 • 12 m

Norme : EN 360 : 2002



Antichutes à rappel automatique

Câble 20 m

Antichute à câble • NEOFEU

- Système à double cliquets permettant la retenue immédiate en cas de chute, et disposant d'un élément interne de dissipation de l'énergie cinétique.
- Longe câble en acier rétractable auto.

VANTNCS05 • 5 m

VANTNCS10 • 10 m

VANTNCS15 • 15 m

VANTNCS20 • 20 m

Norme : EN 360 : 2002



Câble 12 m

Antichute maniable NEOFEU

- Poignée textile pour faciliter son transport.
- Il est recommandé aussi bien en utilisation verticale que horizontale, pour toute personne allant jusqu'à 140 kg.
- Absorbeur d'énergie.
- Longe câble en acier rétractable auto.

VNE0120

Norme : EN 360 : 2002



Câble 20 m

Antichute avec xf de sauvetage • NEOFEU

- Système à double cliquets permettant la retenue immédiate en cas de chute, et d'un élément interne de dissipation de l'énergie cinétique.
- Longe câble en acier rétractable auto.

VANTNS20TS

Normes : EN 360 : 2002, EN 1496 : 2017 CLASSE A



Câble 20 m

Antichute avec treuil de sauvetage • KRATOS

- Homologué pour un utilisateur allant jusqu'à 140 kg en utilisation verticale.
- Carter polymère.
- Longe câble acier galvanisé rétractable auto.

VFA2040120

Normes : EN360:2002, EN1496:2017 classe B, Directive ATEX 2014/34/UE



Mousquetons & Connecteurs

Triact-Lock

Mousqueton oval OK • PETZL

Léger.

- Résistance grand axe 25 kN
- Résistance petit axe 8 kN
- Résistance doigt ouvert 7 kN

VM33ATLN • Aluminium • Existe en Screw-Lock

Normes : CE EN 362, EAC, UKCA



Triact-Lock

Mousqueton oval OXAN • PETZL

Haute résistance.

- Résistance grand axe 38 kN
- Résistance petit axe 16 kN
- Résistance doigt ouvert 15 kN

VM72ATLN • Acier • Existe en Screw-Lock

Normes : CE EN 362, ANSI Z359.12, NFPA 2500 General Use, CSA Z259.12, EAC, UKCA



Triact-Lock

Mousqueton asymétrique AMD • PETZL

Léger.

- Résistance grand axe 27 kN
- Résistance petit axe 8 kN
- Résistance doigt ouvert 7 kN

VM34ATLN • Aluminium • Existe en Screw-Lock

Normes : CE EN 362, EAC, NFPA 2500 Technical Use, UKCA



Triact-Lock

Mousqueton asymétrique WILLIAM • PETZL

Léger, grande capacité.

- Résistance grand axe 27 kN
- Résistance petit axe 8 kN
- Résistance doigt ouvert 8 kN

VM36ATLN • Aluminium • Existe en Screw-Lock

Normes : CE EN 362, ANSI Z359.12, NFPA 2500 General Use, CSA Z259.12, EAC, UKCA



Triact-Lock

Mousqueton asymétrique VULCAN • PETZL

Haute résistance, grande capacité.

- Résistance grand axe 45 kN
- Résistance petit axe 16 kN
- Résistance doigt ouvert 18 kN

VM073CA01 • Acier • Existe en Screw-Lock

Normes : CE EN 362, ANSI Z359.12, NFPA 2500 General Use, CSA Z259.12, EAC, UKCA



Triact-Lock

Mousqueton ATOM3 LOCK • CAMP

En forme de poire extrêmement robuste avec fermeture triple action automatique.

- Résistance grand axe 26 kN
- Résistance petit axe 11 kN
- Résistance doigt ouvert 8 kN

V292300 • Aluminium

Norme : CE EN 362



Triact-Lock

Connecteur Large STEEL TG • Climbing Technology

Connecteur à base large, à verrouillage triple action automatique, robuste. Idéal pour une utilisation en milieux difficiles.

- Résistance grand axe 50 kN
- Résistance petit axe 15 kN
- Résistance doigt ouvert 20 kN

VLARGESTEEL • Acier

Norme : CE EN 362



Connecteur MGO • PETZL

Grande ouverture et à verrouillage automatique conçu pour se connecter à des structures métalliques ou aux câbles et barreaux de gros diamètre.

- Un point de connexion ouvrable pour être associé à différents types de longes.
- Résistance grand axe 23 kN

VMG0060 • Aluminium

Normes : CE EN 362, UKCA, EAC



Mousquetons & Connecteurs

Screw-Lock

Mousqueton oval OK • PETZL

Léger.

- Résistance grand axe 25 kN
- Résistance petit axe 8 kN
- Résistance doigt ouvert 7 kN

VM33ASLN • Aluminium

Normes : CE EN 362, EAC, UKCA



Screw-Lock

Mousqueton asymétrique AMD • PETZL

Léger.

- Résistance grand axe 27 kN
- Résistance petit axe 8 kN
- Résistance doigt ouvert 7 kN

VM34ASLN • Aluminium

Normes : CE EN 362, EAC, NFPA 2500 Technical Use, UKCA



Screw-Lock

Mousqueton oval OXAN • PETZL

Léger et de haute résistance.

- Résistance grand axe 38 kN
- Résistance petit axe 16 kN
- Résistance doigt ouvert 15 kN

VM72ASLN • Acier

Normes : CE EN 362, ANSI Z359.12, NFPA 2500 Technical Use, CSA Z259.12, EAC, UKCA



Screw-Lock

Mousqueton asymétrique WILLIAM • PETZL

Léger et de grande capacité.

- Résistance grand axe 27 kN
- Résistance petit axe 8 kN
- Résistance doigt ouvert 7 kN

VM36ASLN • Aluminium

Normes : CE EN 362, EAC, NFPA 2500 Technical Use, UKCA



Screw-Lock

Mousqueton asymétrique WILLIAM • PETZL

Haute résistance et grande capacité.

- Résistance grand axe 45 kN
- Résistance petit axe 16 kN
- Résistance doigt ouvert 18 kN

VM36ASLN • Acier

Normes : CE EN 362, ANSI Z359.12, NFPA 2500 Technical Use, CSA Z259.12, EAC, UKCA



SCREW-LOCK : verrouillage manuel à vis avec témoin visuel rouge lorsque le mousqueton n'est pas verrouillé

Poulies

Poulie compacte SPIN L1D • PETZL

Simple à très haut rendement avec sens de rotation unique et émerillon.

- Charge d'utilisation maxi. : $3 \times 2 = 6$ kN
- Charge de rupture : 36 kN
- Diamètre de corde min. : 8 mm.
- Diamètre de corde max. : 13 mm.

VP001AA00 • Jaune

Norme : CE basé sur les exigences pertinentes de la norme EN 12278



FULL
BLACK

Poulie simple SPIN L1 • PETZL

À très haut rendement avec émerillon.

- Existe en couleur jaune
- Charge d'utilisation maxi. : $4 \times 2 = 8$ kN
- Charge de rupture : 36 kN
- Diamètre de corde min. : 7 mm.
- Diamètre de corde max. : 13 mm.

VP001BA01 • Noir

Norme : CE EN 12278



FULL
BLACK

Poulie simple SPIN S1 • PETZL

Compacte à très haut rendement avec émerillon.

- Existe en couleur jaune
- Charge d'utilisation maxi. : $2,5 \times 2 = 5$ kN
- Charge de rupture : 23 kN
- Diamètre de corde min. : 7 mm.
- Diamètre de corde max. : 11 mm.

VP002AA01 • Noir

Norme : CE EN 12278



FULL
BLACK

Poulie double SPIN L2 • PETZL

À très haut rendement avec émerillon.

- Existe en couleur jaune
- Charge d'utilisation maxi. : $4 \times 2 = 8$ kN
- Charge de rupture : 36 kN
- Diamètre de corde min. : 7 mm.
- Diamètre de corde max. : 13 mm.

VP001CA01 • Noir

Norme : CE EN 12278



Poulie simple SPIN S1 OPEN • PETZL

Compacte à très haut rendement avec émerillon ouvrable.

- Existe en couleur jaune
- Charge d'utilisation maxi. : $2,5 \times 2 = 5$ kN
- Charge de rupture : 23 kN
- Diamètre de corde min. : 7 mm.
- Diamètre de corde max. : 11 mm.

VP002BA00 • Jaune

Norme : CE EN 12278



Poulie bloqueur PRO TRAXION • PETZL

Poulie imperdable à très haut rendement.

- Charge d'utilisation maxi : $2 \times 2,5 = 5$ kN
- Charge de rupture - poulie : 11 kN $\times 2 = 22$ kN
- Charge d'utilisation maxi - bloqueur : 2,5 kN
- Charge de rupture - bloqueur : 4 kN

VP055AA00 • Jaune

Normes : CE EN 567, EN 12278, NFPA 1983 Technical Use, UKCA, EAC



Poulie double TWIN • PETZL

Haute résistance à très haut rendement.

- Charge d'utilisation maxi : 2×3 kN $\times 2 = 12$ kN

VP65A • Rouge

Normes : CE EN 12278, NFPA 2500 General Use, UKCA



**FULL
BLACK**

Poulie compacte FIXE • PETZL

Polyvalente

- Charge d'utilisation maxi : 2,5 kN x 2 = 5 kN

VP05WN • Noir

Norme : CE EN 12278, UKCA



**FULL
BLACK**

Poulie simple EXTRA ROLL • KONG

- Réa en aluminium sur flasques mobiles.
- Roulements à billes à haut rendement (96%).

VPOUL1600 • Noir • Ø corde : 13 mm

Norme : CE EN 12278



**FULL
BLACK**

Poulie pivotante OMNI 1,1" • ROCK EXOTICA

L'Omni-Block combine un émerillon et une poulie en un seul outil. Elle intègre une plaque latérale qui s'ouvre pendant que la poulie est toujours attachée à l'ancrage.

- Charge d'utilisation maxi. : 2,5 x 2 = 5kN.
- Charge de rupture : 23 kN.
- Diamètre de corde maxi. : 13 mm.

VP54B • Simple • Noir

Norme : CE EN 12278



**FULL
BLACK**

Poulie pivotante OMNI 1,5" • ROCK EXOTICA

L'Omni-Block combine un émerillon et une poulie en un seul outil. Elle intègre une plaque latérale qui s'ouvre pendant que la poulie est toujours attachée à l'ancrage.

- Charge d'utilisation maxi. : 4 x 2 = 8kN.
- Charge de rupture : 36 kN.
- Diamètre de corde maxi. : 13 mm.

VP51B • Simple • Noir

VP51DB • Double • Noir

Norme : CE EN 12278



**FULL
BLACK**

Poulie pivotante OMNI 2,0" • ROCK EXOTICA

L'Omni-Block combine un émerillon et une poulie en un seul outil. Elle intègre une plaque latérale qui s'ouvre pendant que la poulie est toujours attachée à l'ancrage.

- Charge d'utilisation maxi. : 4 x 2 = 8kN.
- Charge de rupture : 36 kN.
- Diamètre de corde maxi. : 13 mm.

VP53B • Simple • Noir

VP53DB • Double • Noir

Norme : CE EN 12278



**FULL
BLACK**

Poulie pivotante OMNI 2,6" • ROCK EXOTICA

L'Omni-Block combine un émerillon et une poulie en un seul outil. Elle intègre une plaque latérale qui s'ouvre pendant que la poulie est toujours attachée à l'ancrage.

- Charge d'utilisation maxi. : 20kN.
- Charge de rupture : 80 kN.
- Diamètre de corde maxi. : 13 mm.

VP55B • Simple • Noir

Norme : CE EN 12278



Poulie bloqueur ROLLNLOCK • Climbing Technology

Ultra-légère, développée pour les manipulations de corde en alpinisme et dans les situations de secours et d'auto-secours.

VROLLNLOCK

Normes : EN 12278:2007, EN 567:2013



Emerillons

Emerillon à œillets ROTATOR ROUND SWIVEL

• Rock Exotica

Utilisation avec sangle permettant la connexion de plusieurs mousquetons.

- Charge de rupture : 36 kN
- Charge de travail : 5 kN

VS2L • Œillets : 1,3" - 32 mm

Norme : CE



Emerillon ouvrable MICRO SWIVEL

• PETZL

Compact.

- Charge de rupture: 23 kN
- Charge de travail : 2,5 kN

VP58XS0

Normes : CE, UKCA, EAC



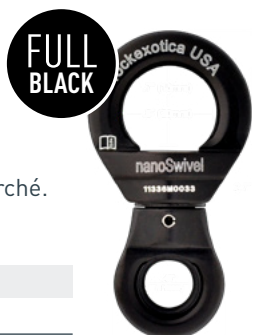
Emerillon léger NANOSWIVEL Rock Exotica

Émerillons les plus légers du marché.

- Charge de rupture : 23 kN
- Charge de travail : 3 kN

VS11

Norme : CE



Emerillon ouvrable SWIVEL OPEN

• PETZL

Sur roulement à billes.

- Charge de rupture: 23 kN
- Charge de travail : 5 kN

VP58S0

Normes : CE, NFPA 2500 Technical Use, UKCA, EAC



Emerillon à chape SHACKLE SWIVEL

• Rock Exotica

Emerillon à chape qui permet une connexion directe pour un gain de place.

- Charge de rupture : 36 kN
- Charge de travail : 5 kN

VSS1

Norme : CE



Emerillon SWIVEL

• PETZL

Sur roulement à billes. Conçu pour une charge de deux personnes. Évite de vriller les cordes lorsque la charge tourne sur elle-même.

- Charge de rupture: 36 kN
- Charge de travail : 5 kN

VP58

Normes : CE, UKCA, EAC, NFPA 2500 General Use





Paw • PETZL

Multiplicateur d'amarrages.

VG063AA00	Jaune S	VG063AA01	Noir S
VG063BA00	Jaune M	VG063BA01	Noir M
VG063CA00	Jaune L	VG063CA01	Noir L

Normes : CE, NFPA 2500 General Use, UKCA



Elingue d'amarrage WIRE STROP • PETZL

- Charge de rupture : 23 kN

VG200AA00	0,5 m	VG200AA01	1 m
VG200AA02	1,5 m	VG200AA03	2 m
VG200AA04	3 m		

Normes : CE EN 795 B, TS 16415 (usage à deux personnes), NFPA 2500 Technical Use, ANSI Z359.18, CE EN 354, UKCA



Dynamomètre • ROCK EXOTICA

Cette cellule de charge compacte mesure une force allant jusqu'à 20 kN. Utilisation en statique et en dynamique. Possibilité de transmission de données en Bluetooth via l'application Apple.

Livré en coffret, fonctionne sur 2 piles

- Charge de rupture : 36 kN
- Précision : +/- 2 %

VENFORCER • Aluminium

Norme : CE



Anneau de sangle • BEAL

- Résistance à la rupture : 2200 kg daN.
- Existe en 4 couleurs : bleu, rouge, jaune, noir .
- Plusieurs tailles disponibles : 0,3 - 0,6 - 0,8 - 1 - 1,2 - 1,5 m

VC40 • Nylon 18 mm

Normes : EN 566 / EN 795 Classe B, EN 354



Anneau de sangle cousu • PETZL

- Charge de rupture : 22 kN
- Existe en 5 couleurs : bleu, rouge, vert, jaune, noir .
- Plusieurs tailles disponibles : 0,6 - 0,8 - 1 - 1,2 - 1,5 m

VC40A • Nylon 18 mm

Normes : CE EN 566, CE EN 795 B, UKCA, EAC

Encore plus de
Dynamomètres

P142
P143

Ancrages



Point d'ancrage mobile • KRATOS

Conçu pour être installé sur des poutres métalliques de largeur comprise entre 70 mm et 150 mm.

- Force de rupture minimale : 23 kN

VFA6000801

Normes : EN 795:2012 Type B, Directive ATEX 2014/34/UE



Sur roulettes

Point d'ancrage mobile • KRATOS

Sur roulettes. Conçu pour être installé sur des poutres métalliques dont la largeur peut varier de 80 à 250 mm.

- Force de rupture minimale : 23 kN

VFA6000803

Norme : EN 795:2012 Type B



Amarrage amovible • PETZL

Avec fonction de verrouillage.

- Diamètre de perçage : 12 mm
- Longueur mini. de perçage : 65 mm
- Résistance au cisaillement béton 50 MPa - 25 kN
- Résistance à l'arrachement béton 50 MPa - 20 kN

VG037BA00

Norme : CE EN 795 B



Ancrage à bascule • KRATOS

Conçu pour être installé sur une surface horizontale en acier très rapidement grâce à un bouton pression sélectionnant la fonction ouvrir ou verrouiller.

Un trou de 22 à 23 mm est nécessaire pour l'installation.

- Force de rupture minimale : 23 kN

VFA6001901

Norme : EN 795:2012 classe B

Plaquette d'ancrage • PETZL

En acier ou en Inox standard pour les usages en intérieur ou les chantiers ponctuels (pack de 20).

VP36AA10 | Ø10 | VP36AS12 | Ø12

Norme : EN 795 A



Point d'ancrage • KRATOS

- Force de rupture minimale : 23 kN
- Diamètre de perçage : 12 mm

VFA6000900 • Aluminium

Normes : EN 795:2012 Type A, TS 16415:2013 Type A.



Point d'ancrage pour caillebotis • KRATOS

- Résistance à la rupture : 12 kN.

VFA6004000

Norme : EN 795:2012 Type B.



Ligne de vie temporaire horizontale KRATOS

Pour 2 utilisateurs.

- Longueur réglable de 5 à 20 mètres
- Résistance statique du système : 19 kN

VFA60000700

Normes : EN 795:2012 Type C, TS 16415:2013 Type C



Ligne de vie temporaire horizontale KRATOS

Ligne de vie temporaire et réutilisable spécialement conçue pour fournir un ancrage adapté et sûr à 1, 2, 3 ou 4 utilisateurs à la fois pendant qu'ils travaillent.

- Longueur réglable de 5 à 20 mètres. Existe en 40 m.
- Résistance statique du système : 21 kN

VFA6000701

Normes : EN 795:2012 Type C, TS 16415:2013 Type C



Frontales



Frontale compacte ARIA 1 • PETZL

Robuste et étanche, adaptée à la vision de proximité.

- 350 lumens RGB
- Étanche : IP67 jusqu'à - 1 m pendant 30 min. en eau douce.
- Fonctionne à piles AAA/LR03

VE069AA00

Normes : CE, UKCA



Frontale ultra-puissante DUO RL • PETZL

Multifaisceaux et rechargeable, dotée de la technologie Reactive Lighting®.

- 2 800 lumens RGB
- Étanche : IP67 jusqu'à - 1 m pendant 30 min. en eau douce.

VE103AA00

Norme : CE



Frontale rechargeable ARIA 2 • PETZL

Compacte, robuste et étanche, adaptée à la vision de proximité et aux déplacements.

- 600 lumens RGB
- Étanche : IP67 jusqu'à - 1 m pendant 30 min. en eau douce.

VE071AA00

Normes : CE, UKCA



Frontale rechargeable RAINBOW 1 • KRATOS

Unique au design et aux caractéristiques exceptionnelles. Faisceau lumineux très large (jusqu'à 230° d'angle de rayonnement).

- 350 lumens
- Étanche : IP54
- Allumage sans contact
- Mode SOS.

VHL1000100

Normes : Directive 2014/30/UE, 2001/95/UE, 2011/65/UE, 2012/19/UE



07

Manutention



212 • TRANSPALETTES

212 • DIABLES ÉLÉVATEURS

213 • DIABLES PLIABLES

214 • PLATEAUX ROULETTES

215 • COINS ROULANTS

216 • TOURS ROULANTES



Transpalettes



Transpalette manuel GS

- Fiables et robustes pour transporter une charge maximale de 2,5 tonnes.
- Maniables et faciles à entretenir, ces modèles ont été conçus pour être la solution idéale pour un usage intensif.
- Bon fonctionnement dans les espaces restreints.
- Roue directrice à bandage caoutchouc.

Référence	Capacité de charge (kg)	Longueur fourches (mm)	Largeur fourches (mm)	Hauteur de levage (mm)	Poids (kg)
VTRANS2502	2500	800	150	115	57
VTRANS2501	2500	1150	150	115	63

Diabes élévateurs

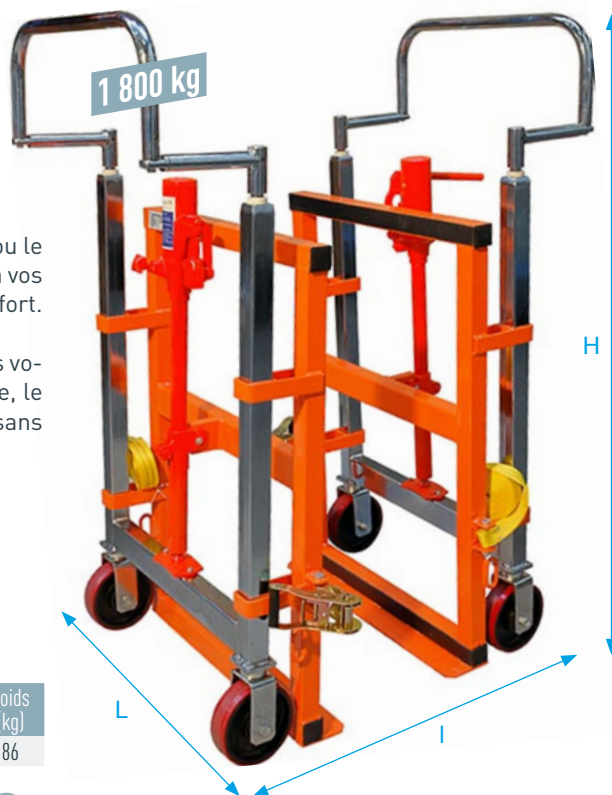
Diabie élévateur jumelé

Spécialement conçu pour le transport de charges lourdes ou le déménagement de meubles encombrants pour permettre à vos équipes de gagner un temps considérable en réduisant l'effort.

Facilite la vie des professionnels pour déplacer des charges volumineuses. Il suffit de le placer de chaque côté du meuble, le lever jusqu'à une hauteur de 250 mm pour le faire rouler sans effort.

- Vendu par paire.
- Châssis en acier.
- 4 roulettes sans déport.
- Roulettes en fonte polyuréthane.
- Élévation manuelle par pompe hydraulique.
- Sangles incluses.

Référence	Capacité de charge (kg)	Dimensions (mm)			Ø roue (mm)	Hauteur de levage (mm)	Poids (kg)
		L	l	H			
VDIAB1800B	1800	680	420	1070	150	250	86



Diabes pliabies



Diable extrêmement compact

- Seulement 6 cm d'épaisseur lorsqu'il est plié.
- Équipé d'une bande Velcro.
- Poignée ergonomique : une prise en main sécurisée.
- Repose-pieds pour un pliage facile.
- Roues TPR non marquantes avec roulements à billes.

Référence	Capacité de charge (kg)	Dimensions déplié (mm)			Dim bavette (mm)	Poids (kg)
		L	l	H		
VDIAB2150	150	500	488	1070	490 x 320	5,4



Diable compact & léger

- Très grande plaque pour des charges volumineuses.
- Entièrement pliable en 2 secondes.
- Poignée ergonomique : une prise en main sécurisée.
- Repose-pieds pour une inclinaison facile.
- Roues pneumatiques équipées de roulements à rouleaux et qui se plient automatiquement.
- Équipé d'un cordon élastique.

Référence	Capacité de charge (kg)	Dimensions déplié (mm)			Dim bavette (mm)	Poids (kg)
		L	l	H		
VDIAB2250	250	660	650	1190	590 x 450	12,8



Diable roues étoiles

Permet de franchir les trottoirs et les escaliers.

- Diable à bavette fixe et repliable.
- Poignées fermées permettant d'adapter la position des mains tout au long de la manutention.
- Tablier mixte légèrement incurvé permettant le bon maintien de charges planes ou cylindriques.

Référence	Capacité de charge (kg)	Dimensions (mm)			Dim bavette (mm)	Poids (kg)
		L	l	H		
VDIAB3300	250	751	612	1216	490 x 398	19

Plateaux roulettes



450 kg



850 kg



1050 kg

Plateau roulette • théâtre et opéra

Souplesse et maniabilité - Silence et protection des sols - Qualité et fiabilité - Robustesse et longévité !

Nous contacter pour plus d'information.

- Plateau en acier mécano soudé.
- Butée à billes DIN 711.
- Roulement à rouleaux coniques DIN 720.
- Graisseur.
- Axe de pivot très robuste, soudé.
- Vissé et verrouillé.
- Zinguées par galvanisation, sans Cr6.
- Accès pour montage aisé de la platine.
- Elastomère de polyuréthane Besthane® Soft Blickle moulé, de première qualité.
- Dureté 75° Shore A.
- Très grand confort de roulage.
- Fonctionnement silencieux.
- Très faible résistance au roulage.
- Grande protection des sols.
- Grande résistance à l'usure.
- Grande résistance aux entailles et à l'arrachement.
- Couleur bleue.
- Non tachant.
- Non marquant par contact.

Référence	Capacité de charge (kg)	Ø surface sol (mm)	Ø roue (mm)	Longueur roue (mm)	Type de moyeu	H (mm)	L x l (mm)	Entraxe trou fixation (mm)	Ø trou fixation (mm)	Déport pivotante (mm)	Poids plateau (kg)
ATHENA	450	380	100	40	billes	158	140 x 110	105 x 75-80	11	35	7
APOLLON	850	425	100	40	billes	161	140 x 110	105 x 75-80	11	45	8
ZEUS	1050	595	160	50	billes	244	175 x 140	140 x 105	14	55	23,5

Plateau roulant

Conçu pour déplacer aisément sans effort des charges lourdes ou volumineuses allant jusqu'à 350 kg.

- Très robuste.
- Plateau en contreplaqué épaisseur 1,8 cm.
- Recouvert d'un tapis de caoutchouc noir strié antidérapant.
- Facile à manœuvrer
- Équipé de 4 roues pivotantes.



350 kg

Référence	Capacité de charge (kg)	Dimensions (mm)			Ø roue (mm)	Poids (kg)
		L	l	H		
VPLAT3501	350	600	400	150	100	5,6

Plastique

1



Acier

2



Acier recouvert de PVC souple

3

anti-dérapant



Acier recouvert de PVC souple

4

anti-dérapant avec semelle de compensation



Coin roulant 360°

Conçus pour déplacer du mobilier (armoires, tables...) ou de petites machines. Nous contacter pour plus d'information.

- Roulettes pivotantes en polyuréthane permettant une rotation à 360° et réduisant l'effort de poussée au démarrage. Résistantes dans le temps.
- Hauteur d'appui réduite de 26 à 46 mm. Aucun risque de basculement de la charge.
- Adhérence garantie par un revêtement caoutchouc souple antidérapant sur chaque coins
- Conditionnement : 1 jeu de 4 coins roulants.
- Charge utile répartie sur les 4 coins.
- Dimensions valise en option : 530 x 460 x 170 mm.

Référence	Charge utile (kg)	H pose (mm)	Dimension côtés (mm)	Dimensions appui (mm)	Ø roues (mm)	Poids (kg)	Valise de rangement
1 • Plastique	200	29	300	140 x 140	50	5	Sans
2 • Acier	400	28	272	160 x 160	50	9,4	En option
2 • Acier	800	29	332	218 x 218	35	12,3	En option
3 • Acier recouvert de PVC	400	26	277	150 x 150	50	11	Inclus
3 • Acier recouvert de PVC	800	27	335	210 x 210	35	15,3	Inclus
4 • Acier recouvert de PVC avec semelle	400	46	277	150 x 150	50	12,7	Inclus
4 • Acier recouvert de PVC avec semelle	800	46	335	210 x 210	35	17,5	Inclus



Tours roulantes

Télétower en aluminium anodisé

Le seul échafaudage roulant aluminium télescopique qui offre 7 hauteurs de travail pour convenir à tous les types de travaux intérieurs et extérieurs.



Jusqu'à
4 mètres

Caractéristiques techniques

Dimensions	1,50 x 0,80 m
Dimensions pliées	H x L x Ep : 1,10 x 0,80 x 0,45 m
Surface utile du plancher	1,40 x 0,60 m
Encombrement extérieures	1,55 x 0,92 m
Charge maxi admissible du plancher	150 kg
Poids total de la tour	58 kg
Diamètre des roues	100 mm
Diamètre des montants mini.	44 à 68 mm maxi

Sécurité : décret 2004-924 du 1/09/04

- Structure 100% télescopique.
- Réglage tous les 25 cm.
- Polyvalent, il couvre tous les besoins.
- Convient aux intérieurs avec plafonds bas.
- Installation rapide par un seul opérateur.
- Montage en sécurité depuis le sol.
- Rentre facilement dans un utilitaire léger.
- Aisé à stocker.
- Surface de travail confortable.



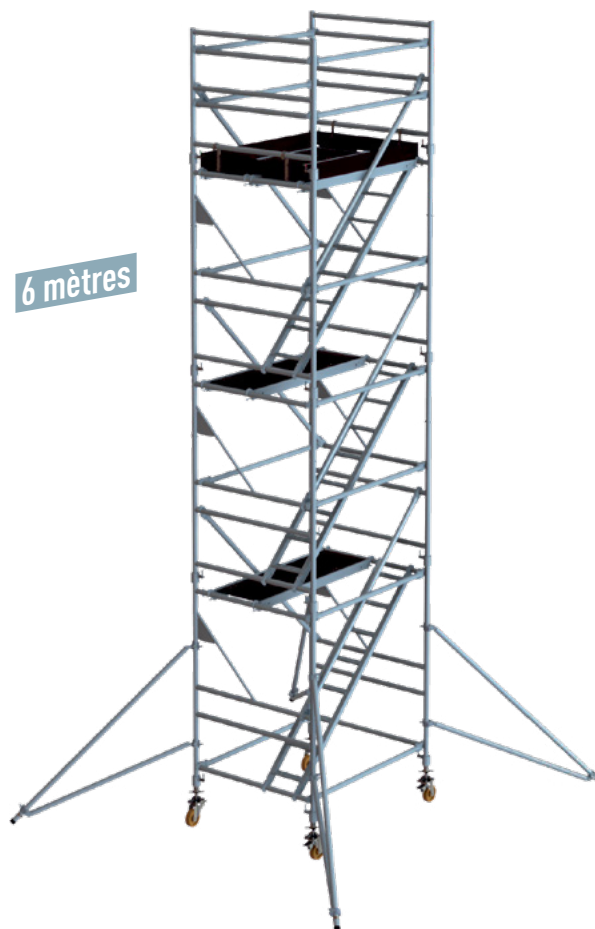


Tours roulantes

Un système breveté d'assemblage garantit une utilisation dans les meilleures conditions de sécurité.



4 mètres



6 mètres

Tour roulante UP4 • ASD

- Plancher avec ossature aluminium et plateau en bois
- Nous contacter pour plus d'informations

Norme : EN1004 29/11/2013

Descriptifs	Dimensions
Configuration	4 m
Encombrement au sol sans jambes de force	1,1 m x 2 m
Encombrement au sol avec jambes de force	mini : 4,1 x 3,75 m maxi : 4,6 x 4,25 m
Encombrement en hauteur	5,20 m + 0,54 m (réglage pieds)
Poids total de la tour	150 kg

Chariot en option

Dimensions optimisées au maximum.

Ce chariot contient :

- Roulettes.
- Garde-corps.
- Planchers.



Tour roulante UP6 • ASD

- Plancher avec ossature aluminium et plateau en bois
- Nous contacter pour plus d'informations

Norme : EN1004 29/11/2013

Descriptifs	Dimensions
Configuration	6 m
Encombrement au sol sans jambes de force	1,6 m x 2 m
Encombrement au sol avec jambes de force	mini : 4,1 x 3,75 m maxi : 4,6 x 4,25 m
Encombrement en hauteur	7,20 m + 0,54 m (réglage pieds)
Poids total de la tour	315 kg

Chariot en option

Dimensions optimisées au maximum.

Ce chariot contient :

- Roulettes.
- Garde-corps.
- Stabilisateurs.
- Planchers.
- Escaliers.





08

Agrès de cirque



220 • TRAPÈZES

221 • CORDES LISSES & VOLANTES

222 • SANGLES AÉRIENNES

222 • FUNAMBULISME

223 • HAUBANAGES & ARRIMAGES

224 • ACCESSOIRES



TEXTILES

ACCESSOIRES LEVAGE

APPAREILS LEVAGE

MACHINERIE

ACCASTILLAGES

SÉCURITÉ & ÉPI

MANUTENTION

AGRÈS DE CIRQUE

Trapèzes



Trapèze

Fabriqués avec une barre acier creuse de Ø 25 mm ou une barre acier pleine de Ø 22 mm.

- Réalisés avec des transfiles en haut, en bas et autour des cosses.
- Reprise dans un maillon rapide poire 10 mm dans les boucles hautes.
- Sur demande : autres largeurs. En option : extension de barre de 10 cm au delà des cosses.

Trapèze double échelle

CORDAGE • CHANVRE POLI		
Référence	Type de barre	Taille barre (cm)
VAGT2B25C60	Creuse Ø25	60
VAGT2B25C55	Creuse Ø25	55
VAGT2B22P60	Pleine Ø22	60
VAGT2B22P55	Pleine Ø22	55

CORDAGE • CHANVRE NON POLI		
Référence	Type de barre	Taille barre (cm)
VAGT2C25C60	Creuse Ø25	60
VAGT2C25C55	Creuse Ø25	55
VAGT2C22P60	Pleine Ø22	60
VAGT2C22P55	Pleine Ø22	55

CORDAGE • SYNTHÉTIQUE IMITATION CHANVRE		
Référence	Type de barre	Taille barre (cm)
VAGT2T25C60	Creuse Ø25	60
VAGT2T25C55	Creuse Ø25	55
VAGT2T22P60	Creuse Ø25	60
VAGT2T22P55	Creuse Ø25	55

CORDAGE • COTON ÉCRU		
Référence	Type de barre	Taille barre (cm)
VAGT2E25C60	Creuse Ø25	60
VAGT2E25C55	Creuse Ø25	55
VAGT2E22P60	Pleine Ø22	60
VAGT2E22P55	Pleine Ø22	55

CORDAGE • COTON NOIR		
Référence	Type de barre	Taille barre (cm)
VAGT2CN25C60	Creuse Ø25	60
VAGT2CN25C55	Creuse Ø25	55
VAGT2CN22P60	Pleine Ø22	60
VAGT2CN22P55	Pleine Ø22	55

CORDAGE • POLYESTER NOIR		
Référence	Type de barre	Taille barre (cm)
VAGT2N25C60	Creuse Ø25	60
VAGT2N25C55	Creuse Ø25	55
VAGT2N22P060	Pleine Ø22	60
VAGT2N22P055	Pleine Ø22	55

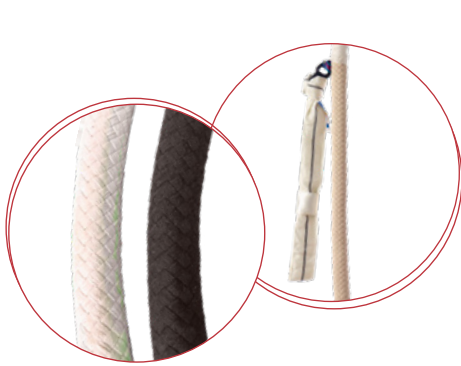
CORDAGE • CHANVRE POLI		
Référence	Type de barre	Taille barre (cm)
VAGT2B2P60D	Pleine Ø22	60

CORDAGE • POLYESTER NOIR		
Référence	Type de barre	Taille barre (cm)
VAGT2N2P60D	Pleine Ø22	60

CORDAGE • POLYESTER BLANC		
Référence	Type de barre	Taille barre (cm)
VAGT2W2P60D	Pleine Ø22	60



Cordes lisses & volantes



Corde lisse coton tressé

- Boucle cossée ligaturée en partie haute.
- Reprise dans un maillon rapide poire pour assurer la finition et solidité de la corde.
- En option : installation d'une staffe avec un anneau émerillon à roulement à billes à haut rendement.
- Sur demande : autres longueurs.

Ø corde (mm)	COTON LISSE		COTON LISSE + STAFFE	
	Écru	Noir	Écru	Noir
30	VAGLE30	VAGLN30	VAGLE30S	VAGLN30S
35	VAGLE35	VAGLN35	VAGLE35S	VAGLN35S
40	VAGLE40	VAGLN40	VAGLE40S	VAGLN40S

Corde volante coton tressé

- Deux boucles cossées ligaturées à chaque extrémité.
- Reprise dans un maillon rapide poire dans chaque cosse pour assurer la finition et la solidité de la corde.

Ø corde (mm)	CORDE VOLANTE	
	Écru	Noir
40	VAGLVE40	VAGLVN40

Sangles aériennes

Sangle polyester/coton

- Résistance à la rupture supérieure à 1000 daN.
- 2 boucles cousues de 20 cm en partie basse.
- Livrée avec maillon Delta 10 x 100 mm.
- Vendue par paire.



Référence	Largeur (mm)
VAGSCE48	48

Funambulisme

Câble de marche

2 boucles cossées manchonnées avec gaine thermorétractable.

- Rupture : 7000 kg.

Référence	Ø câble (mm)
VELKAN125	12,5



Ressort de compression

Ressort permettant de tendre correctement le câble tout en lui octroyant une certaine souplesse lors des exercices.

- Capacité : 1500 kg.

Référence	Longueur (mm)
VRESOR019	440



Tire-câble

Treuil à câble passant standard.

- Boîtier robuste en aluminium anti-corrosion.
- Peut être utilisé dans n'importe quelle direction
- Capacité : 1600 kg.

Référence	Longueur câble (m)
VTM1600	20

Norme : 2006/42/CE



Treuil Tirfor T516D

Appareil de traction Tractel nu à câble passant.

- Capacité : 1600 kg.

Référence	Longueur câble (m)
VTIR5161	20

Norme : EN 13157



Câble pour Tirfor T516D

Équipé d'un crochet de sécurité dont l'ouverture est de 20 mm et est monté sur touret pour faciliter son stockage après utilisation.

- Ø de câble 11,5 mm
- Capacité : 1600 kg.

Référence	Longueur câble (m)
VCT11604	5
VCT116100	20

Norme : EN 13157

Arrimage Loop spécial cirque • Noir

- Sangle de 35 à 50 mm.
- Adaptés à tout type d'haubanage dans le cirque.
- Tendeur et boucle de 50 mm d'un bout.
- Loop sur partie longue.
- Possibilité de boucle avec maillon Delta.



Référence	Largeur (mm)	Longueur (m)	Capacité (kg)
VB352DELT50N-70	35	5	2000
VE507DELT50N-70	50	5	5000



Référence	Largeur (mm)	Longueur (m)	Capacité (kg)
VB352LOOP50N-70	35	5	2000
VE507LOOP50N-70	50	5	5000

Fixations sur câble GRIPPER Types 50, 66 et 80 SV III



P103
à 105

Tendeurs Haute résistance



P96
P97

Pieu d'accrage avec anneau • Noir

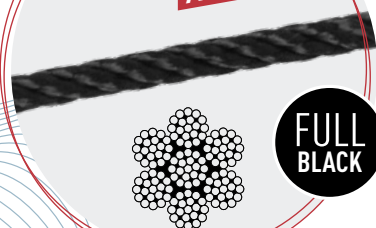
- Enfouissement manuel.



Référence	Ø (mm)	Longueur (m)	Capacité (kg)
VPIEU3212	32	120	2000

Câble noir 7x19 AM

P56



FULL
BLACK

Accessoires



Cintre à tissu

Léger, solide et pratique. Destiné à suspendre les tissus aériens, son diamètre offre un rayon de courbure suffisant pour protéger le tissu et éviter la cassure des fibres au niveau du nœud.

- Ouverture : 15 mm.

Référence	∅ cintre (mm)	L x l (mm)	CMU (daN kg)
VAGRES900	40	185 x 150	400



Emerillon GYRO 3 • CAMP

Permet d'innombrables possibilités de connexion entre des éléments nécessitant une grande liberté de mouvement.

- Points auto-orientables.
- Structure en acier au carbone avec double revêtement anti-corrosion, points de connexion en acier inoxydable.
- Trois anneaux anti-rotation en silicone inclus.

Référence	∅ trou (mm)	Charge de travail (kg)	Résistance (daN)
V294000	3 x 16	300	2600

Norme : PPE-R/11.135 v2



P208

Point d'ancrage mobile
Sur roulettes



Collier pour trapèze

- 2 roulements à billes montés parallèlement sur l'axe de la manille.
- Effet de butée à billes montée latéralement, afin de reprendre correctement les efforts horizontaux dûs aux angles des agrès : Trapèze ballant et corde volante.
- Sur demande : autres diamètres.

Référence	∅ collier (mm)	CMU (daN kg)
VAGRES905	50	625

Descendeur Big 8 • KONG

Descendeur en 8 pour cordes de gros diamètres et pour une utilisation intensive.

Référence	∅ corde (mm)	CMU (daN kg)
V80506N400KK	9 > 16	4000

Norme : CE EN 15151 - 2



Echelle Aluminium

Echelle en aluminium + câble inox.

- Largeur 125 mm.
- Espacement barreaux : 310 mm.

Référence	Longueur câble (m)
VPRO0007	5
VPRO0008	10



Corde noire Rescue VLS • BEAL

100% Polyester, au mètre.

- Allongement dynamique : 1,9%
- Allongement statique : 0,8% entre 50 et 150 kg.

Référence	Ø corde (mm)	Charge à la rupture (daN kg)
VBCSR113200BK	11,3	3600

Norme : NFPA 1983:2012



Corde noire Abseil • MARLOW

Double tresse 100% Polyester, au mètre.

- Allongement dynamique : 2,1%
- Allongement statique : 1% entre 50 et 150 kg.

Référence	Ø corde (mm)	Charge à la rupture (daN kg)
VCORM0213	11	3080

Norme : MR 10-81



Staffes • Blanc ou noir

Staffe acrobatique avec bague.

- Revêtement intérieur de la boucle en toucher coton pour un meilleur confort.

Blanc	Noir	Longueur (cm)	CMU (daN kg)
VSTAFF040W	VSTAFF040N	40	1000
VSTAFF050W	VSTAFF050N	50	1000

Norme : 2006/42/CE

Connecteurs Triact-Lock & Screw-Lock



P202
P203



Coulisseau de serrage • Blanc ou noir

- Sangle 100% Polyester.

Blanc	Noir	Longueur (cm)
VELTUB101C	VELTUB101CN	48

Accessoires



Ceinture de sécurité

Permet de se sécuriser lors d'entraînements en exercices aériens.

- Anneaux en inox
- Tour de taille réglable de 58 à 98 cm.

Référence	Masse utilisateur (kg)	Résistance (daN)
VHARNS007	120	1500



Ceinture de sécurité sans anneaux

Permet de se sécuriser lors d'entraînements en exercices aériens.

- Possibilité d'intégrer des émerillons latéraux.
- Préciser tour de taille et cuisses à la commande.

Référence	Option	Masse utilisateur (kg)	Résistance (daN)
VHARNS008	Sans anneau	120	1500
VHARNS009	Sangle cuissarde droite	120	1500
VHARNS010	Sangle cuissarde gauche	120	1500
VHARNS011	Sangle d'assurage avec poignée (1,50 m)	120	1500



Ceinture de sécurité

Permet de se sécuriser lors d'entraînements en exercices aériens.

- Boucle rapide pour se libérer rapidement.
- Anneaux en inox.
- Préciser tour de taille à la commande.

Référence	Masse utilisateur (kg)	Résistance (daN)
VHARNS014	120	1500



Harnais de vol

- Destiné aux acrobaties aériennes.
- Dissimulable facilement pour des effets de scène.
- Anneaux en inox.
- Tour de taille réglable de 58 à 98 cm.

Référence	Masse utilisateur (kg)	Résistance (daN)
VHARNS012	120	1500



Sac à lest avec anse

- Fermeture par scratch.
- Tenue droite grâce à son fond plat.

Référence	Poids (kg)
VHARNS013	3

Poulie traditionnelle Céleron

Matériau composite fait de résine phénolique et de multiples couches de tissu de lin ou de coton compressées. Très résistante, cette matière a des propriétés d'usure et une stabilité dimensionnelle améliorées et offre d'excellentes performances dans une multitude d'applications de roulements. Idéale en complément d'une longe pour assurer lors d'exercices aériens.

Poulie simple Ø 50 mm • HYE

Sur émerillon.

- Charge de rupture : 2020 kg
- Diamètre drisse max. : 14 mm.
- Diamètre poulie : 50 mm.

VPOULI442



Poulie double Ø 50 mm • HYE

Sur émerillon.

- Charge de rupture : 1740 kg
- Diamètre drisse max. : 14 mm.
- Diamètre poulie : 50 mm.

VPOULI477



Poulie simple Ø 63 mm • HYE

Sur émerillon.

- Charge de rupture : 2200 kg
- Diamètre drisse max. : 16 mm.
- Diamètre poulie : 50 mm.

VPOULI443



Poulie double Ø 63 mm • HYE

Sur émerillon.

- Charge de rupture : 2030 kg
- Diamètre drisse max. : 16 mm.
- Diamètre poulie : 50 mm.

VPOULI467



Poulies
Emerillons

P204
P205





Conseils techniques Consignes de sécurité





Comparatif des fibres synthétiques

	Polypropylène	Polyamide 6	Polyester	Polyéthylène	Aramide	Polyester à cristaux liquides VECTRAN®	Polyéthylène haut module HMPE®
Densité	0,91	1,14	1,38	0,96	1,44	1,40	0,97
Ténacité (N/Tex)	0,55/0,65	0,60/0,80	0,60/0,85	0,50/0,55	1,95	2,40	3/4,50
Capacité d'absorption des chocs	●●●●	●●●	●●●●	●●●●	●●●●●	●●●●●	●●●●●
Allongement moyen à 75% de la charge de rupture	18%	25%	25%	4,50%	3%	2,50%	3%
Élasticité soumise à une charge	●●●	●●●●	●●●	●	●	●	●
Résistance à la putrescibilité	●●●●●	●●●●	●●●●●	●●●●●	●●●●●	●●●●	●●●●●
Résistance aux UV	●●●●	●●●	●●●●●	●●●	●	●●●	●●●●
Résistance aux acides	●●●●●	●	●●	●●●●●	●●	●●●	●●●●●
Résistance aux bases	●●●●●	●●●	●●●	●●●●	●●●	●●●●	●●●●●
Viellissement	●●●	●●●●	●●●●	●●●	●●●●●	●●●●	●●●●
Résistivité électrique	●●●●●	●●●	●●●●	//	●●●●	●●●●●	//
Point de fusion	165°C	220°C	260°C	140°C	Infusible	Infusible	152°C
Point de ramollissement	140°C	180°C	220°C	120°C	500°C	330°C	144°C

> Toutes ses valeurs sont données à titre indicatif et ne sauraient engager leurs auteurs.

- Très faible
- Faible
- Bon
- Très bon
- Excellent



Législation

appareils & accessoires de levage

Article 26 de l'arrêté du 25 juillet 2022

Équipements techniques suspendus

- Les dispositifs d'accroche des équipements techniques sont conçus et installés de façon à éviter tout risque de chute sur les personnes.

Dispositions générales

- Les points de fixation des dispositifs d'accroche pris sur la charpente ou la structure d'un bâtiment font l'objet d'une note de calcul spécifique définie par l'arrêté du 25 juillet 2022 article 2 alinéa 19. Un examen d'adéquation est réalisé.
- Les câbles, les estropes et les filins accrochés directement aux ossatures abrasives ou tranchantes sont protégés mécaniquement.
- L'accroche d'une structure par élingues ou par chaînes sans équipement de levage ne nécessite pas de dispositif de sécurité par un système d'accroche distinct, sous réserve du doublement du coefficient d'utilisation des élingues et des accessoires de levage. Cette disposition ne s'applique pas aux équipements techniques suspendus à la structure pour lesquels un dispositif de sécurité indépendant reste requis.
- Les élingues et estropes textiles sont autorisées sous réserve d'être systématiquement sécurisées par une sécurité secondaire incombustible.

Les palans

Les palans permettant de suspendre des équipements techniques au-dessus des personnes respectent les mesures suivantes :

- Les palans manuels n'entraînent aucun mouvement au-dessus des personnes et sont sécurisés par un dispositif secondaire indépendant en adéquation avec la charge levée. Ce dispositif est tendu au maximum de manière à limiter le jeu ;
- Lorsqu'ils n'entraînent aucun mouvement au-dessus des personnes, les palans électriques sont sécurisés selon l'une des modalités ci-après :

- par un dispositif secondaire indépendant en adéquation avec la charge levée. Ce dispositif est tendu au maximum de manière à limiter le jeu ;
- par un dispositif antichute de charge en adéquation avec la charge levée ;
- par une redondance des points de levage de façon à maintenir la charge en cas de défaillance de l'un d'eux, quelle que soit sa position. Chaque point de levage est sollicité au plus à 50 % de ses performances maximales. Cette configuration fait l'objet d'une analyse particulière par l'installateur qui est jointe au dossier de sécurité ;
- par des palans déclassés de 50 % à la conception et équipés d'un double-frein entrant en action après l'arrêt du mouvement de la charge ;
- Lorsque les palans électriques entraînent des mouvements au-dessus des personnes et qu'ils ne sont pas équipés d'un dispositif de sécurité secondaire, ils respectent l'ensemble des dispositions suivantes :
 - ils sont déclassés de 50 % à la conception et équipés d'un double-frein entrant en action après l'arrêt du mouvement de la charge ;
 - ils sont équipés de dispositifs de mesure de charge limitant le levage d'une charge supérieure de 20 % par rapport à la capacité initiale ;
 - lorsqu'ils sont utilisés en groupe ou lorsqu'ils sont guidés, ils sont équipés de dispositifs de mesure de jeu de suspente (sous-charge), de fin de course, d'arrêt d'urgence et de moyens de gestion globale de la cinématique d'ensemble ;
 - les mouvements de charge sont sous la surveillance d'au moins un opérateur qui dispose des commandes prioritaires d'arrêt d'urgence des palans.

Les palans peuvent rester en charge pendant toute la durée de la manifestation.

- **Les palans et leurs dispositifs de sécurité sont conformes aux dispositions réglementaires qui les concernent notamment en termes de vérifications.**





Vérifications des équipements

	LORS DE LA MISE EN SERVICE	LORS D'UNE REMISE EN SERVICE	GÉNÉRALE PÉRIODIQUE
APPAREILS DE LEVAGE dont l'aptitude à l'emploi a été vérifiée dans leur configuration d'utilisation.	<ul style="list-style-type: none"> • Examen d'adéquation • Essai de fonctionnement du dispositif de sécurité 		ANNUEL
APPAREILS DE LEVAGE dont l'aptitude à l'emploi n'a pas été vérifiée dans leur configuration d'utilisation.	<ul style="list-style-type: none"> • Examen d'adéquation • Epreuve statique • Epreuve dynamique • Essai de fonctionnement du dispositif de sécurité 	<ul style="list-style-type: none"> • Examen d'adéquation • Examen de conservation • Epreuve statique • Epreuve dynamique • Essai de fonctionnement du dispositif de sécurité 	<ul style="list-style-type: none"> • Examen de conservation • Essai de fonctionnement
APPAREILS DE LEVAGE d'occasion ou Appareils de levage donnés en location	<ul style="list-style-type: none"> • Examen d'adéquation • Epreuve statique • Epreuve dynamique • Essai de fonctionnement du dispositif de sécurité • Examen de montage et d'installation 	<ul style="list-style-type: none"> • Examen de montage et d'installation 	6 MOIS
APPAREILS DE LEVAGE donnés en location ne nécessitant pas d'installation de support particulier	<ul style="list-style-type: none"> • Examen d'adéquation • Essai de fonctionnement du dispositif de sécurité • Examen de montage et d'installation 	<p>Dispense de vérification sous réserve qu'ils aient fait l'objet des vérifications :</p> <ul style="list-style-type: none"> • De mise en service • Vérification générale périodique (- 6 mois) 	<ul style="list-style-type: none"> • Examen de conservation • Essai de fonctionnement
ACCESSOIRES DE LEVAGE dont l'aptitude à l'emploi a été vérifiée par le responsable de la mise sur le marché	<ul style="list-style-type: none"> • Examen d'adéquation 	<ul style="list-style-type: none"> • Examen d'adéquation • Examen de conservation • Epreuve statique 	ANNUEL
ACCESSOIRES DE LEVAGE dont l'aptitude à l'emploi n'a pas été vérifiée dans leur configuration d'utilisation.	<ul style="list-style-type: none"> • Examen d'adéquation • Epreuve statique 		<ul style="list-style-type: none"> • Examen de conservation



Rappels techniques

Facteur de mode selon l'angle de travail

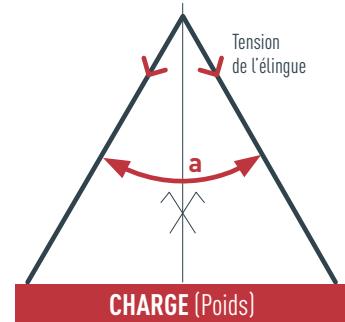
Selon la géométrie de l'élingage, la tension dans les élingues varie selon l'angle formé par rapport à la force de gravité.

➤ **La tension de chaque élingue = la charge (poids suspendu) X le facteur selon l'angle a**

➤ **Exemple :**

Si on doit suspendre un poids de 500 kg par deux élingues formant un angle à 90°, la CMU de chaque élingue devra être supérieure à $500 \times 0,71 = 355 \text{ daN} \times 2$ (coefficient spectacle) soit 710 daN.

Dans le cas d'accroche avec deux longueurs d'élingue différentes, un calcul de force est à effectuer.
Extrait du mémo technique rédigé par REGL'ARTECH.



➤ **Calculer la tension de l'élingue pour définir sa C.M.U.**

ANGLE a	FACTEUR
Ce tableau est calculé pour des accroches où les deux élingues sont de même dimension	
30°	0,52
45°	0,55
60°	0,58
90°	0,71
105°	0,83
120°	1

Dans tous les cas, un angle de 120° ne doit pas être dépassé

Facteur de mode d'élingage

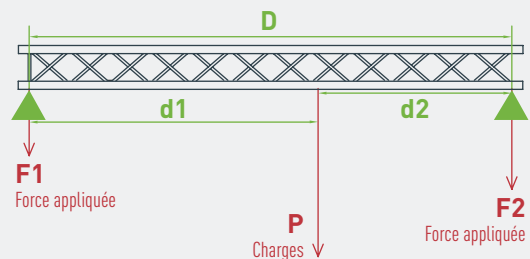
Selon l'accroche de l'élingue au point d'ancrage ou sur la charge, on doit appliquer à la C.M.U. un facteur de mode (voir tableau ci-contre).

➤ **Charge Utile = C.M.U. X Facteur de mode d'élingage**



Répartition de charge sur palonnier

Lors de l'utilisation de la structure, il est nécessaire de faire le calcul de descente de charges sur les pieds ou sur les suspentes (élingues, moteurs, etc...).



➤ **Exemple :**

Si on doit suspendre un poids de 500 kg par deux élingues et que $D = 5 \text{ m}$; $d2 = 2 \text{ m}$, alors :

• $F1 = 500 \times 2 / 5 = 200 \text{ daN}$

• $F2 = 500 \times 3 / 5 = 300 \text{ daN}$

et on vérifie que : $200 (F1) + 300 (F2) = 500 (P)$

➤ **Calcul de descente de charge :**

$F1 = P \times d2 / D$ $F2 = P \times d1 / D$ $F1 + F2 = P$

Les poulies

Les poulies sont des parties d'appareil de levage servant à renvoyer les câbles ou les cordages dans une autre direction.

► **Le choix de la poulie est important, il se fait sur plusieurs critères : adaptabilité par rapport aux câbles, charge à soulever selon angle de renvoi...**

Les poulies

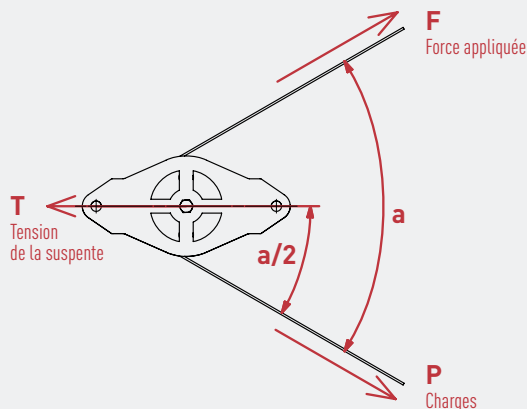
La C.M.U. sur une poulie nous donne généralement la charge qu'elle accepte à sa fixation, donc la tension à la suspente. Afin de définir les charges pouvant être soulevées nous devons calculer la somme des forces exercées sur le réa.

► **Tension à la suspente = Charge x Facteur**

Le calcul est effectué sur la base que $P = F$ donc par rapport à une poulie sans frottement.

► **Exemple :**

Si on soulève une charge de 50 kg à l'aide d'une guinde formant au passage de la poulie un angle de 30° , la tension à la suspente sera égale à $50 \times 1,93$ soit 96,5 daN. Une poulie « volante » s'orientera dans l'axe des sommes des forces.



► **Calculer la C.M.U. de la poulie à utiliser selon la charge soulevée.**

ANGLE a	FACTEUR
0°	2
30°	1,93
60°	1,73
90°	1,41
120°	1
150°	0,52
180°	0

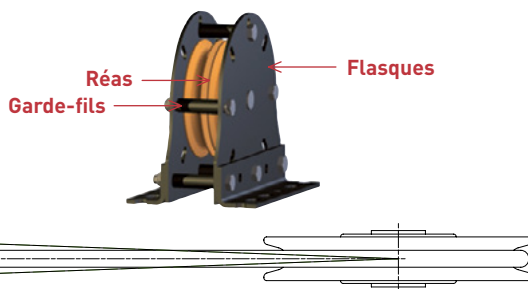
Adaptabilité par rapport au câble ou cordage

Le diamètre de la réa doit correspondre au diamètre du câble (appui en fond gorge $\approx 130^\circ$).

Le diamètre de la réa pour un câble acier est égal à 22 fois le diamètre du câble, il est de 4 fois pour un cordage.

► **Exemple :**

Pour un câble de 5 mm, le diamètre de la réa doit être de 5×22 soit 110 mm. L'angle de déflexion du câble ne doit pas dépasser $1,5^\circ$ par rapport à l'axe du réa.

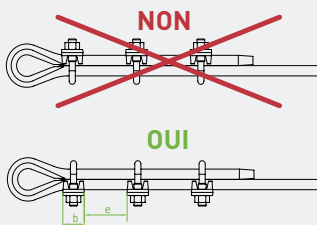


Les serre-câbles

La confection d'une élingue au moyen de serre-câbles est soumise à l'ensemble des règles pertinentes de la directive européenne 2006/42.

Les procédures de certification (auto-certification) devront être respectées.

On utilisera de préférence des serre-câbles en acier forgé avec une embase large, correspondant au diamètre du câble utilisé.



► **Montage de serre-câble :**

l'espace « e » entre deux serre-câbles doit être 1,5 à 3 fois la largeur de l'embase « b »

► **Nombre de serre-câble :**

- câble de 4 mm à 7 mm > 3 serre-câbles
- câble de 8 mm à 19 mm > 4 serre-câbles



Conditions générales de vente

► Applicabilité

Sauf accord particulier conclu préalablement par écrit avec l'acheteur, les ventes du GROUPE GODET sont régies par les seules présentes conditions générales. A moins qu'elles n'aient été expressément acceptées par le GROUPE GODET, par écrit, tout ou partie des conditions générales d'achat des acheteurs ne sont par conséquent pas applicables aux ventes conclues par le GROUPE GODET.

► Commandes

Le GROUPE GODET n'est liée par une commande qu'après acceptation expresse de celle-ci qui peut prendre la forme du retour de l'offre signée, d'un accusé de réception, de l'établissement direct de la facture ou de tout autre moyen approprié. Toute modification demandée par l'acheteur n'est acceptée qu'après confirmation écrite de la part du GROUPE GODET.

► Annulation de commande

La commande exprime le consentement du Client de manière irrévocable ; il ne peut donc l'annuler, à moins d'un accord écrit et préalable du GROUPE GODET. Dans le cas, dont elle reste seule juge, où le GROUPE GODET accepterait une demande de résiliation de commande, le GROUPE GODET a droit à une indemnité de résiliation de commande et les acomptes déjà versés ne sont pas restitués.

► Prix

Les prix s'entendent nets, hors taxes, départ usine. Tous frais d'emballage, manutention, transport, déchargement, assurance sont facturés en sus.

► Clause de révision de prix

Les prix sont donnés sous toute réserve de modifications possibles et notamment, dans le cas de matériel importé, par suite de variations du taux de change, des droits de douane, des taxes, etc... Les factures sont établies conformément au tarif en vigueur à la livraison. En conséquence, l'acheteur bénéficie de toute diminution et supporte toute hausse de tarif survenue depuis l'enregistrement de sa commande. Les modifications du prix indiqué à la commande ont lieu de plein droit.

► Livraison

Les marchandises sont toujours livrées départ usine et voyagent aux frais, risques et périls du destinataire, même pour expédition franco ou contre remboursement. Le GROUPE GODET décline toute responsabilité pour tous retards, avaries ou manquants pouvant être constatés à l'arrivée. Le destinataire doit procéder à la reconnaissance exacte des marchandises à l'arrivée et, en cas d'avarie ou de manquant, adresser une réclamation par acte extrajudiciaire ou lettre recommandée au transporteur, même quand les fournitures sont expédiées franco et ce dans les trois jours. Les délais de livraison sont donnés à titre indicatif et sans aucun engagement. Aucun retard ne peut donner lieu à ouverture contre le GROUPE GODET d'une demande quelconque de dommages et intérêts. Le terme « livraison » s'applique toujours à la date de mise à disposition dans les usines, ou éventuellement la date d'expédition, si l'ordre d'expédition est donné.

Dans le cas où l'acheteur ne prendrait pas livraison dans la huitaine de l'avis (par lettre, facture, etc...) l'informant que le matériel commandé est à sa disposition, le GROUPE GODET se réserve le droit de disposer du matériel et de reporter à une date ultérieure l'exécution de la commande laissée en souffrance par le client sans préjudice des conséquences de modification survenues entre temps au contingentement. En aucun cas il ne pourra être tenu compte d'une telle demande quand les marchandises auront été expédiées de quelque manière que ce soit. Toute réclamation, quelle qu'elle soit, doit être formulée dans les huit jours de la réception des marchandises. Aucune fourniture ne peut être reprise ou échangée sans notre accord écrit préalable ; la réception des marchandises retournées ne peut être considérée comme traduisant cet accord.

► Facturation- Paiement

1. Facturation

Les prix facturés sont d'office majorés de la TVA en vigueur.

L'exonération de TVA ne peut être obtenue que contre fourniture préalable :

- d'un justificatif d'exonération pour les marchandises destinées à l'exportation
- ou de la communication du numéro d'identification fiscale de l'acquéreur ou de son représentant fiscal pour les échanges intra-communautaires.

2. Conditions de Paiement

Les paiements doivent être effectués à notre siège social au comptant net - sans escompte- par tout moyen accepté par le GROUPE GODET.

3. Retard ou défaut de paiement

En cas de retard de paiement, le GROUPE GODET pourra suspendre toutes les commandes en cours, sans préjudice de toute autre voie d'action et notamment, de l'application à l'acheteur d'intérêts de retard calculés, ou au taux pratiqué par la Banque Centrale Européenne pour ses opérations de refinancement majoré de 10 points de pourcentage sans qu'aucune mise en demeure préalable ne soit nécessaire conformément à la loi, ou trois fois le taux de l'intérêt légal. Les pénalités de retard applicables sont celles figurant sur la facture soit 10,75 % l'an, ainsi que 40 € forfaitaires par facture pour frais de recouvrement. Ces pénalités sont exigibles sans aucun rappel. Elles courent de plein droit dès le jour suivant la date de règlement portée sur la facture ou à défaut le 31^{ème} jour suivant la date de réception des marchandises. En cas de défaut de paiement, et 48 heures après une mise en demeure restée infructueuse, la vente pourra être résolue de plein droit. Le GROUPE GODET pourra demander en référé la restitution des produits sans préjudice de tous dommages intérêts. Tout retard ou défaut de paiement à l'échéance emportera déchéance du terme de toutes les échéances à venir et les rendra immédiatement exigibles de plein droit.

► Garantie

Nous nous engageons à livrer des marchandises conformes à nos spécifications techniques.

Notre garantie prend effet à partir de la date de livraison et est conditionnée au paiement complet du produit. Elle implique le remplacement gratuit de toutes pièces mécaniques se révélant défectueuses après examen en nos usines et sous réserve que le matériel ait été utilisé normalement, dans le respect des règles de l'art et conformément à la notice d'utilisation. Pour la durée de garantie se reporter à la clause de garantie de l'offre commerciale. La garantie est exclusivement limitée au remplacement de la marchandise reconnue défectueuse par nos services. Les frais de transport sont à la charge du client. En aucun cas le GROUPE GODET ne pourra être tenue pour responsable de dommages corporels, matériels ou immatériels de quelque nature qu'ils soient qui pourraient être la conséquence directe ou indirecte d'une mauvaise adaptation du produit ou de son utilisation défectueuse. Nous n'acceptons aucun retour de marchandises, sans notre accord préalable. Les retours non autorisés ne peuvent en aucune manière retarder le paiement de nos factures à l'échéance convenue. Toutes contestations devront être portées devant le Tribunal de Commerce de notre siège social. Notre société ne peut en aucun cas être tenue de supporter d'autres frais que ceux mis à sa charge par la présente clause de garantie. En particulier, elle n'est pas responsable des frais supportés par l'acheteur ou d'un tiers du fait de l'immobilisation d'un matériel pendant ou du fait des travaux au titre de la garantie. En aucun cas la garantie ne s'étend aux dommages indirects.

La garantie ne s'applique pas :

- aux équipements vendus d'occasion,
- aux éléments qui, par la nature de leurs matériaux ou de leur fonction, subissent une usure,
- en cas de détériorations ou d'accidents qui proviendraient :
 - d'une installation ou d'une utilisation non conforme aux règles de l'art, et/ou aux spécifications techniques indiquées dans la commande,
 - du non respect des notices d'installation, d'utilisation et de maintenance,
 - de défauts de surveillance, de stockage ou d'entretien,
 - d'une modification ou intervention du client ou d'un tiers sur le produit avec des pièces et/ou des consommables non d'origine.

Elle ne s'applique pas en cas de non paiement du client, et il ne peut s'en prévaloir pour suspendre ou différer ses paiements.

La réparation, la modification ou le remplacement des pièces pendant la période de garantie ne peut avoir pour effet de prolonger le délai de garantie du matériel.

► Clause de réserve de propriété

Le GROUPE GODET se réserve la propriété des marchandises livrées par lui jusqu'au paiement intégral du prix en principal et intérêts le cas échéant, qui seul opère le transfert de propriété. La simple remise d'effets de commerce ou d'autres titres créant une obligation de payer ne constitue pas un paiement. L'acheteur a la garde et la responsabilité du matériel dès sa délivrance et devra en conséquence faire assurer celui-ci contre vol, pertes et dégâts et procéder en cas de destruction partielle ou totale, à sa remise en état ou à son remplacement. En cas de saisie par des tiers ainsi qu'en cas de dépôt de bilan, l'acheteur est tenu d'aviser sans délai le vendeur de façon que celui-ci puisse exercer son droit à revendication. En cas de non paiement d'une seule échéance, la restitution des marchandises livrées pourra être réclamée par le GROUPE GODET par tous moyens et notamment par lettre recommandée avec accusé de réception.

► Force majeure

Les cas fortuits ou de force majeure ou découlant d'événements conjoncturels non limitatifs tels que tremblement de terre, cyclone, mouvement populaire, guerre, grève, épidémie, interruption, perturbation de transport, pénurie de matières premières ou d'énergie, accident, « lock out » ouvrent au GROUPE GODET le droit de retarder la livraison mais encore d'annuler tout ou partie de la commande sans que le client puisse réclamer de ce fait aucune indemnité ni refuser l'exécution partielle lorsqu'elle lui est proposée.

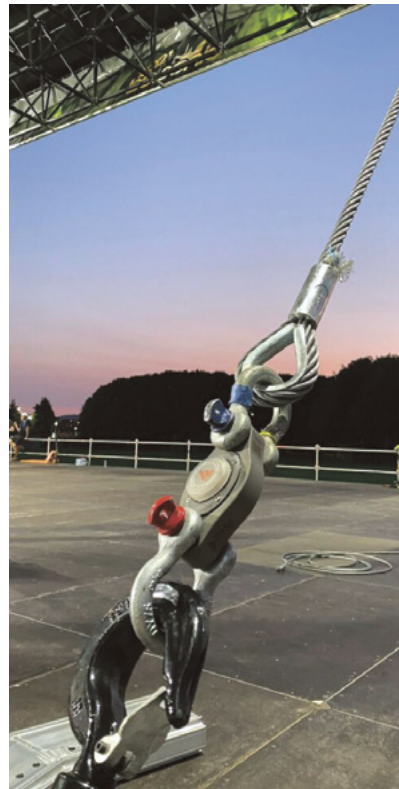
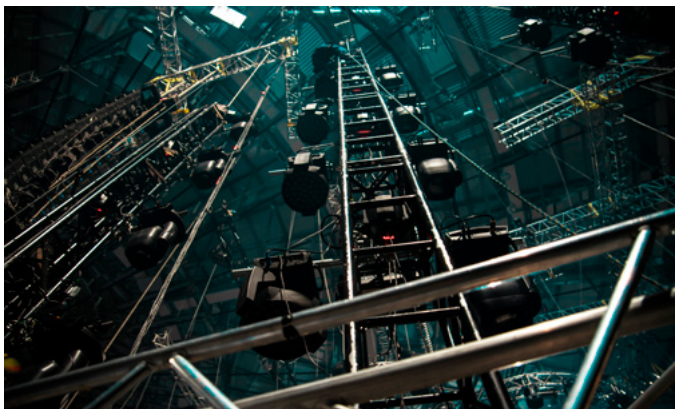
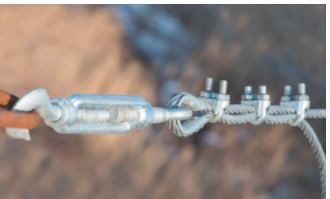
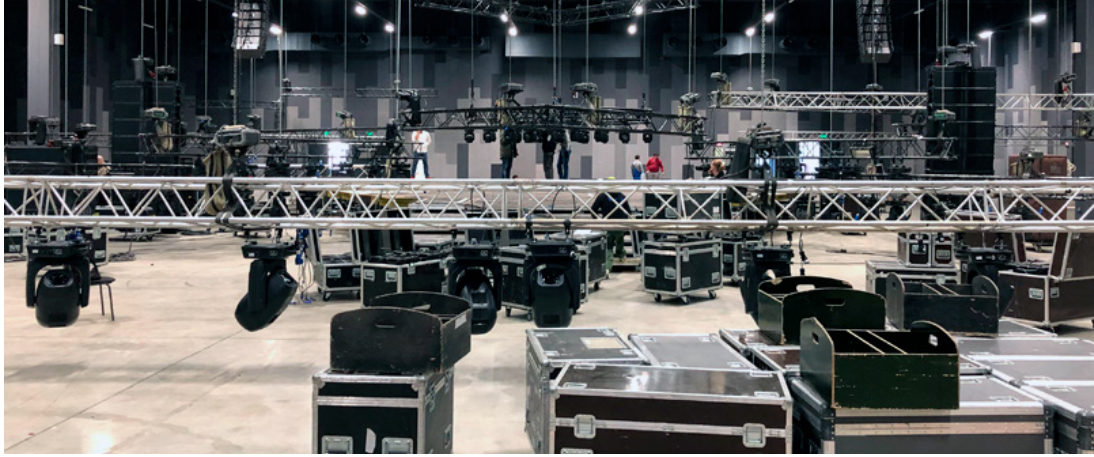
► Clause attributive de juridiction

En cas de contestation, la loi française est seule applicable. S'il n'est pas possible d'aboutir à un accord, tout litige ayant trait à l'interprétation, l'exécution ou la réalisation du contrat intervenu sera de la compétence exclusive du Tribunal dans le ressort du siège social du GROUPE GODET, et ce, même en cas d'appel en garantie ou de pluralité de défendeurs.



Index

AGRAFEUSE.....	26-37	CROCHET CHAPE.....	68-71-72-75-76-80-142	MANILLE IMPERDABLE.....	179-185
AGRÈS DE CIRQUE.....	219	CROCHET ÉMERILLON.....	72	MANILLE LYRE.....	142
AMARRAGE.....	23-207-208	CROCHET VERROUILLAGE AUTO.....	132	MINIFOR.....	158-159
ANNEAU... 32-79-88-89-91-92-93-94-102-103-104-105-116-172-176-177-182-185-187-188-207-221-223-224-226-227		DRISSE AMÉRICAINNE.....	18	MOUFLE LYONNAIS.....	171
ANNEAU BRISE NICKELÉ.....	187	DRISSE COTON.....	15-32	MOUSQUETON.....	183-184-185-186-202
ANNEAU DE LEVAGE FEMELLE.....	89-93	DRISSE PLOMBÉE BLANCHE.....	15	NAISSANCE CORDE RAMPE.....	32
ANNEAU DE LEVAGE LONGS.....	88	DRISSE POLYESTER PRÉ-ÉTIRÉE.....	11	PAIN UNIVERSEL.....	174
ANNEAU DE LEVAGE MÂLE.....	88-93-116	DRISSE POLYPROPYLENE BLANCHE.....	12	PALAN À LEVIER.....	124-125
ANNEAU DE SANGLE.....	207	DRISSE RÉSISTANTE AU FEU.....	15	PALAN MANUEL À CHAÎNE.....	121
ANNEAU DE RAMPE.....	32	DRISSE POLYPROPYLENE COULEUR.....	12-13	PALAN ÉLECTRIQUE.....	126-128-131
ANNEAU ROND SOUDÉ.....	187	DYNAFOR.....	142	PETIT MODULABLE.....	164-165-166-167-168-169
ANNEAU À SOUDER.....	91	ÉCROU ANSE.....	89	PETIT PLIÉ.....	163
ANTICHUTE..... 138-139-140-141-191-192-194-196-200-201		ÉLINGUE CHAÎNE NOIRE.....	66-69	PINCE À CYCLO.....	188
ANTICHUTE DE CHARGE.....	138-139-140-141	ÉLINGUE CHAÎNE.....	67-68	PINCE COUPE-CÂBLE.....	59
ARRIMAGE.....	27-28-29-30-31-76-223	ÉLINGUE RONDE.....	78-80	PINCE D'ACCROCHAGE.....	116
BOÎTE À COIN.....	65	ÉLINGUE SANGLE PLATE.....	78-79	PINCE CRAPAUD.....	118
BOÎTIER MURAL.....	34	ÉLINGUE SÉCURITÉ.....	49	PLAQUETTE ALU.....	65
BOUCLE À CAME.....	27	ÉLINGUE CÂBLE ACIER.....	40-41-42-43-44-46-47-48	PLAQUETTE MARQUAGE TRAÇABILITÉ.....	65
CÂBLE ACIER GALVANISÉ.....	51-56	ÉLINGUE DE PROJECTEUR.....	49	PLATINE ET ANNEAU DE TRAPPE.....	188
CÂBLE ANTIGIRATOIRE ÂME ACIER.....	55	ÉLINGUE TEXTILE.....	80	POLYESTER DISCONTINU NOIR.....	14
CÂBLE GAINÉ NOIRE.....	56	ÉMERILLON CHAPE HR.....	206	POTEAU CLASSIC.....	34
CÂBLE TEINTÉ MASSE NOIR.....	56	ÉMERILLON LEVAGE.....	73	POULIE... 163-164-165-166-167-168-169-170-171-172-173-176-177-204-205	
CASQUE.....	190	ÉMERILLON MANILLE.....	176-177-183	POULIE CÉLERON.....	228
CEINTURE D'ENTRAÎNEMENT.....	226	ÉTRIER FORGÉ.....	63	POULIE COMPOSITE.....	228
CHAÎNE AA POLIE NOIRE.....	69	FERLETTE CROCHET.....	26	RÉA.....	160-161-162
CHAÎNE ACIER COULEUR.....	77	FIL DE FUNAMBULISTE.....	222	RESSORT DE COMPRESSION.....	222
CHAÎNE DROITE ORDINAIRE.....	76-77	FIL DE PÊCHE.....	19	REUTLINGER GAMME..... 102-103-104-105-106-107-108-109	
CHAÎNE PLASTIQUE.....	77	FILET.....	35-36	RUBAN AGRIPPANT.....	31
CHARIOT PORTE-PALAN.....	117	FILET À GRIMPER.....	35-36	RUBAN COTON.....	29
CISAILLE MANCHONNEUSE.....	59	FILET DE CIRQUE.....	35-36	SAC DE LEST.....	174-227
COLLIER POUR PERCHE.....	115-167	GABILLON MÉTALLIQUE.....	174	SANDOW ET ACCESSOIRES.....	26
CORDAGE CHANVRE.....	20-21-22-32-220	GOUPILLE.....	187	SANDOW MARINE.....	26
CORDAGE IMITATION CHANVRE.....	21	GRIPPLE GAMME.....	101	SANGLE.....	27-29-30-200-207-221
CORDAGES.....	20-21-22-23-177	GUIDAGE SANGLE ET CORDES.....	34	SEPTAIN.....	21-32
CORDE LISSE.....	221	HARNAIS.....	191-192	SERRE-CÂBLE.....	62-63
CORDE PP IMITATION CHANVRE.....	21	LAMPE FRONTALE.....	210	SERTISSEUSE CÂBLES MANCHONS.....	61
CORDE TRAVAUX HAUTEURS.....	197	LEST.....	15	TENDEUR.....	94-95-96-97-98
CORDE DE RAMPE.....	32	LONGE.....	194	TENDEUR HR.....	96-97
COSSE SERRE-CÂBLE GALVA.....	63	MAILLON RAPIDE DELTA ZINGUÉ.....	86-87	TIRFOR.....	148-149-222
COSSE-CŒUR.....	57-194	MAILLON RAPIDE GRANDE OUVERTURE ZINGUÉ.....	85-86-87	TRAPÈZE.....	220
COTON NOIR.....	15	MAILLON RAPIDE NORMAL ZINGUÉ.....	85-86	TRESSE VECTRAN.....	18
COTON TRESSE.....	15	MAILLON RAPIDE POIRE ZINGUÉ.....	85	TREUIL HALAGE CLIQUET.....	152-153
COUPLET DÉGOUPILLABLE.....	188	MANCHON OSAM.....	59	TREUIL MANUEL.....	148-149-150-151-152-153
COUPLET RIVETÉ.....	188	MANCHON ROND BUTÉE ALU.....	58	TREUIL LEVAGE AUTO-FREINE.....	151
COUPLET RIVETÉ OU DÉGOUPILLABLE.....	188	MANILLE AUTOBLOQUANTE.....	178	VIS À CŒIL ZINGUÉE.....	118
COUTEAU THERMIQUE.....	37	MANILLE AXE 6 PANS CREUX DROITE.....	179	WICHARD : MANILLES - MOUSQUETONS - ANNEAUX - ÉMERILLONS... 176-177-178-179-180-181-182-183-184-185	
CROCHET..... 71-72-73-75-76-80-94-124-128-129-132-149		MANILLE DROITE.....	178-179-180		
		MANILLE HR.....	180		



SIÈGE • MAGASIN ÎLE-DE-FRANCE
SITE DE PRODUCTION ET DE MAINTENANCE

305, rue de la Belle Étoile
ZI Paris-Nord II
95700 ROISSY-EN-FRANCE
Tél. 01 45 91 96 91
info@godet.fr

HORAIRE DU MAGASIN

- Lundi - Jeudi
8h00 - 12h00 > 13h00 - 17h00
- Vendredi
8h00 - 12h00 > 13h00 - 16h00

SITE DE PRODUCTION • DIJON

ZI de la Gare
Le Trémolois
21260 SELONGEY
Tél. : 03 80 95 02 59
info@godet.fr

